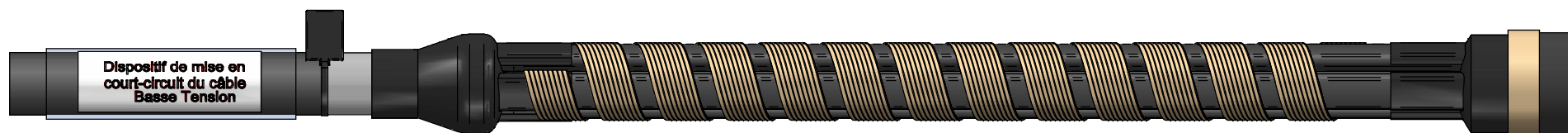


Mise en œuvre	Bout perdu de mise en court-circuit de câble BT souterrain	10-2020
---------------	---	---------

Réf. Enedis : BP MCC BT 50/240 (67 92 010)
Réf. MICHAUD : BPMCC 50-240 (BE002)

Pour câbles NF C 33-210, H-M24-2007-03199 (+AD) et Enedis 33-S-210
Tension U₀ / U (U_m) : 0,6 / 1 (1,2) kV
Champ de travail utile : 600 mm



Représentation BPMCC 50-240

Dessin non contractuel

Réf. Enedis	codet Enedis	Plages de section (mm ²)		Réf. MICHAUD
		Maxi	Mini	
BP MCC BT 50/240	67 92 010	3x240+120M	3x95+50	BPMCC 50-240

Important :

Il est indispensable de lire attentivement cette notice de mise en œuvre avant la préparation des câbles et le montage de l'accessoire.

Conditions de travail :

- La température de mise en œuvre doit être comprise entre +0°C et +40°C.
- Pour les températures extrêmes comprises entre -10°C à 0°C et +40°C à +50°C, il est nécessaire de ramener la température du produit entre 0°C et 40°C, avant son utilisation.
- Montage sur câbles et conducteurs sans trace d'humidité ; en cas de pluie, protéger le chantier.

Attention : Cet accessoire doit être installé par du personnel informé, qualifié et compétent à la réalisation des accessoires BT.

Tous les composants de ce kit doivent être inspectés avant leur mise en œuvre, celle-ci sera effectuée selon la présente notice de montage. Cette notice ne peut en aucun cas se substituer à tout stage, formation ou expérience.

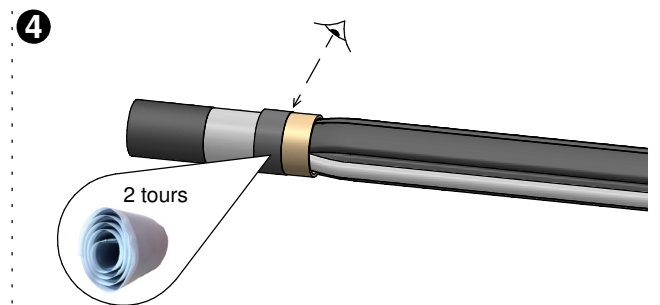
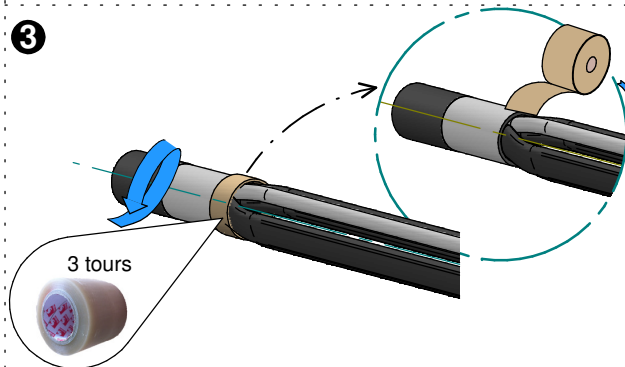
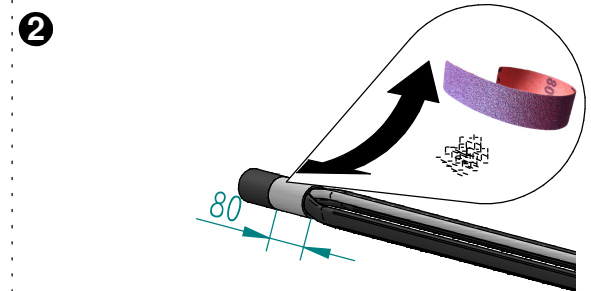
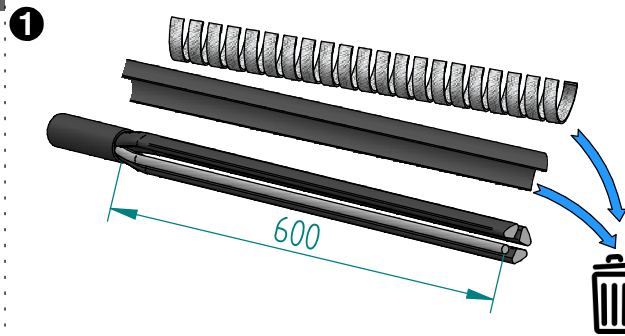
Liste des composants

	Représentation composants	Quantité
Notice de montage et éléments de traçabilité		1
Plaque signalétique		1
Etiquette d'avertissement		1
Bande abrasive		1
Ruban de maintien		1
Ruban mastic		1
Surgant		1

	Représentation composants	Quantité
Tube de graisse		1
Gaine de neutre		1
Extrémité RF		2
Connecteur		1
Capuchon		1
Ruban d'étanchéité		1
Sac poubelle		1

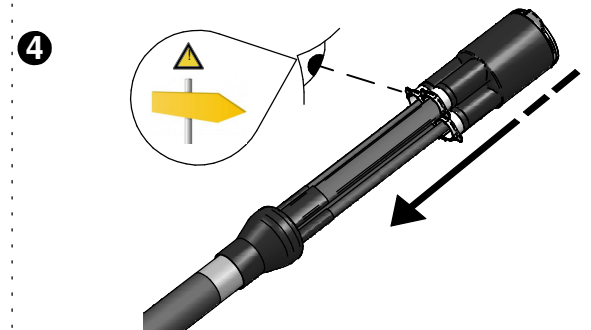
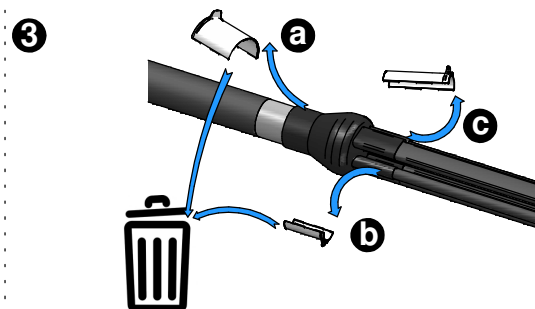
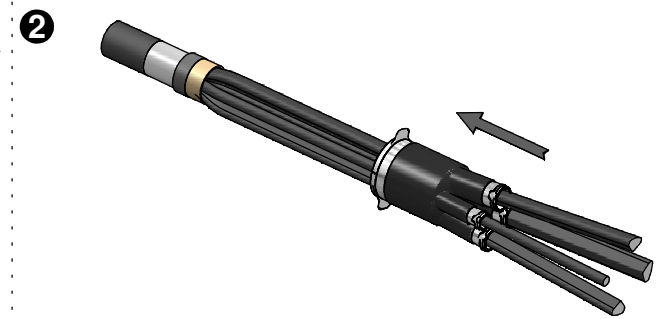
A- PREPARATION DU CABLE :

- 1 Nettoyer et enlever la gaine extérieure du câble sur 600mm. Retirer les écrans et les bourrages au ras de la gaine et nettoyer les conducteurs.
- 2 Abraser la gaine extérieure sur 80mm à l'aide de la bande abrasive.
- 3 Fretter la découpe de la gaine avec 3 tours de ruban d'étanchéité.
- 4 Effectuer 2 tours de ruban mastic posé très légèrement tendu sur la gaine extérieure du câble, au bord du ruban d'étanchéité.



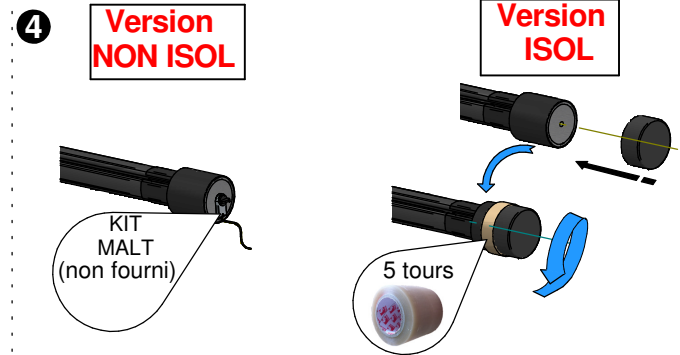
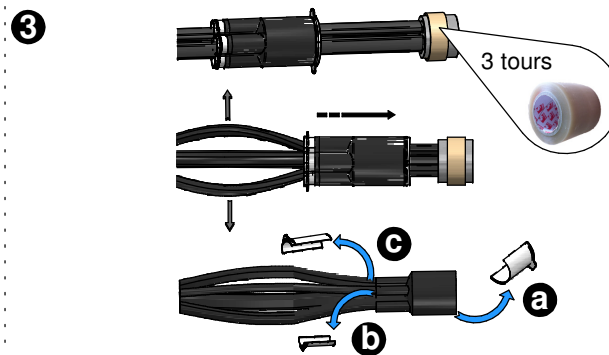
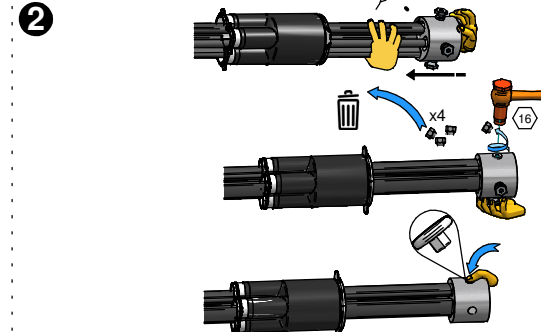
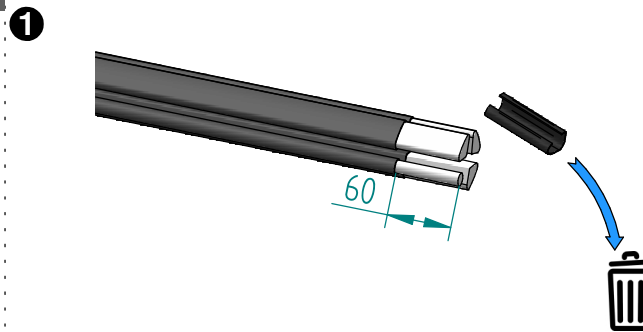
B- RE-ISOLATION DU CABLE :

- 1 Graisser le conducteur de neutre sur toute sa longueur ainsi que le ruban mastic à l'aide du tube de graisse puis enfiler la gaine de neutre.
Choix de la gaine de neutre :
-Petit Ø : Pour câble 3x95+50/70M
-Moyen Ø : Pour câble 3x150+70/95M
-Gros Ø : Pour câble 3x240+95/115M/120M
- 2 Epanouir suffisamment les conducteurs au niveau de la tête de câble afin de pouvoir placer l'extrémité RF correctement. Glisser une des extrémité RF jusqu'en butée côté gaine.
- 3 Retirer les bagues applicatrices de l'extrémité RF en commençant par le corps (a), ensuite le neutre (b) et enfin les phases (c).
- 4 Glisser et mettre en attente la seconde Extrémité RF sur les conducteurs. Attention le sens d'engagement est inversé.



C- MISE EN COURT-CIRCUIT DES CONDUCTEURS :

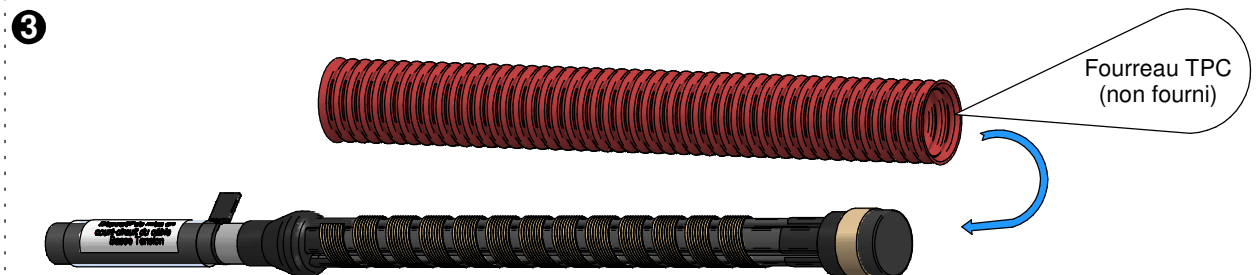
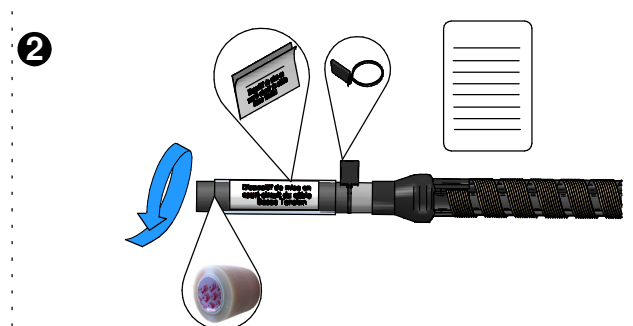
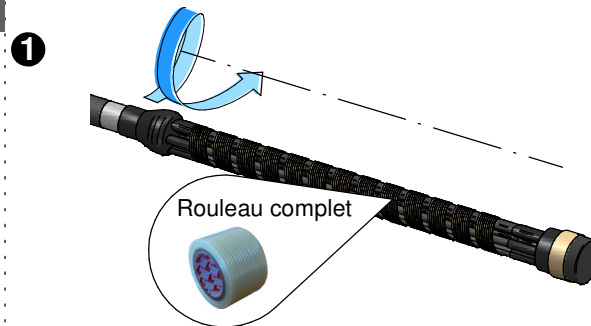
- 1 Vérifier la coupe des conducteurs pour qu'ils soient tous dans le même plan puis dénuder les conducteurs sur 60 mm. Dans le cas du neutre sous plomb, retirer également la gaine de plomb sur 60 mm.
- 2 Reformer l'hélice du câble afin que la forme sectorale des conducteurs de phase soit orientée correctement et engager le connecteur de sorte que le conducteur de neutre se retrouve dans le plus petit alésage. S'assurer que les conducteurs soient en butée au fond des alésages puis serrer les vis jusqu'à rupture. Le serrage peut être effectué à la visseuse. Placer les cache-vis.
- 3 Effectuer 3 tours de ruban d'étanchéité sur le connecteur en recouvrant les cache-vis. Ecarter suffisamment les conducteurs au centre de l'accessoire puis glisser l'extrémité RF jusqu'en butée coté raccord. Retirer les bagues applicatrices de l'extrémité RF en commençant par le corps (a), ensuite le neutre (b) et enfin les phases (c).
- 4 - Version NON ISOL: un KIT MALT (non fourni) peut-être connecté si besoin.
- Version ISOL: placer le capuchon sur l'extrémité RF du connecteur puis fretté avec 5 tours de ruban d'étanchéité posé tendu.



D- RENFORCEMENT DE L'ACCESSOIRE :

- 1 Resserrer les conducteurs puis faire plusieurs passages de ruban de maintien en utilisant la totalité du rouleau fourni.
- 2 Coller l'étiquette d'avertissement sur le câble puis la recouvrir de ruban d'étanchéité.

Compléter la fiche de confection d'accessoire et mettre en place les éléments de traçabilité suivant le mode opératoire.
La plaque signalétique comportant le numéro unique de l'accessoire doit être placée sur le câble au plus près de l'accessoire.
- 3 Recouvrir la totalité de l'accessoire à l'aide d'un fourreau TPC rouge de Ø100 (non fourni).

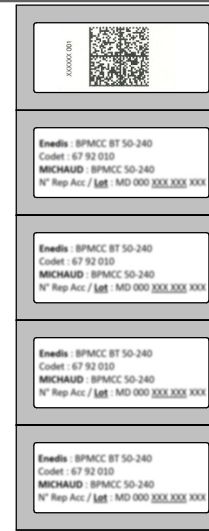


Traçabilité unique des accessoires : mode opératoire

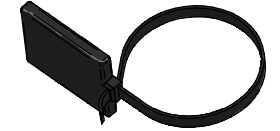
1- COMPOSITION :

① Triple carbonné

② Lot de 5 stickers blancs



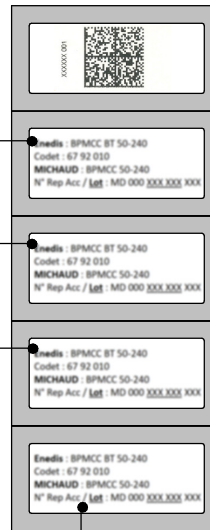
③ Plaque signalétique



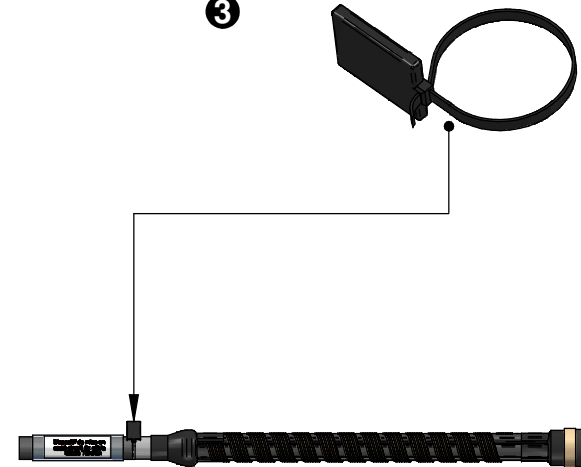
2- UTILISATION :

① Remplir la 1^{ère} page

②



③



Placer la plaque signalétique sur le câble au plus près de l'accessoire.

1^{ère} page à joindre au plan de récolement

Plan de récolement