

Armoire pour Branchement à Puissance Surveillée (BPS)



Disponibilité :
Juillet 2024



UTILISATION

L'armoire BPS permet d'accueillir un branchement à puissance surveillée devant être installé en extérieur.

DESCRIPTION

L'armoire, réalisée en polyester armé de fibres de verre, présente un degré de protection IP44.

Elle est conçue avec 4 faces anti-affichage.

Elle est livrée avec 4 tiges de scellement, garantissant une mise en œuvre simple.

Elle est conçue pour recevoir tous les coffrets de comptage à puissance surveillée 100 A ou de Type 1 ou Type 2 en 200/400A.

Elle est livrée avec un support pour AGCP monté permettant d'accueillir des AGCP de calibre 400A de différentes marques comme :

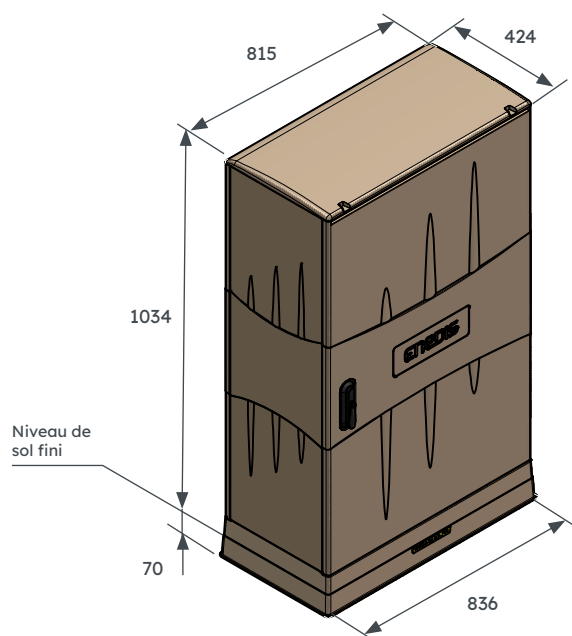
- > SCHNEIDER ELECTRIC (gamme NS et NSX),
- > LEGRAND (gamme DPX),
- > GE POWER (gamme FD, FE et FG),
- > EATON (gamme NZ),
- > HAGER (gamme X160, X250, H250, H630)...

La porte est équipée d'une serrure à quart de tour avec fermeture 3 points.

L'armoire peut être fixée à un massif béton ou scellée au sol.

L'armoire est compatible avec le téléreport.

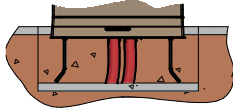
L'armoire dispose d'une tige permettant le blocage de la porte lors de l'utilisation.



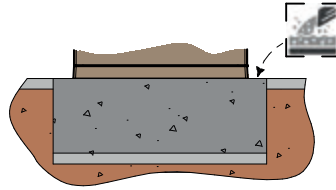
EXEMPLES DE MISE EN OEUVRE

Fixation avec 4 tiges M12

Positionner l'armoire au centre de la fouille.

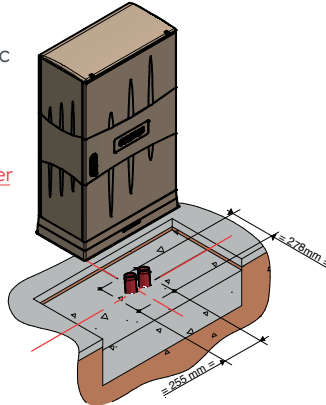
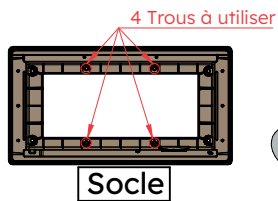


Couler le béton.



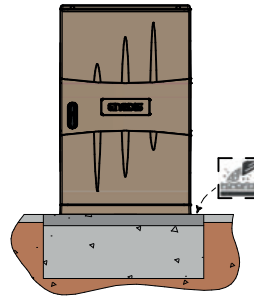
Fixation directe avec 4 vis

Faire 4 trous dans le massif béton, puis fixer l'armoire avec 4 vis Ø12 (non fournies) et 4 rondelles (fournies).



Couler le béton

Attention : la porte de l'armoire doit être fermée avant de couler le béton.



RÉFÉRENCE

= Code Enedis

= Code Eclair

Code		Désignation	Nomenclature Enedis	Unité de vente
Enedis	Eclair			
GC012	GC212	Armoire BPS (socle intégré)	69 80 235	1

