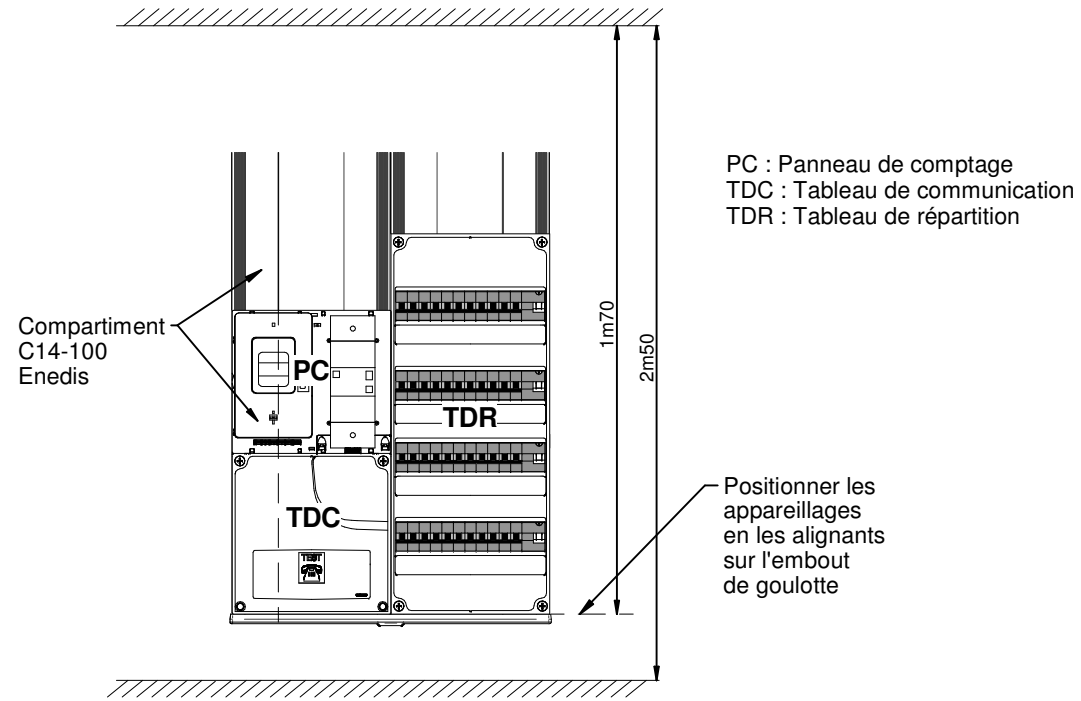


5 POSE DES APPAREILLAGES

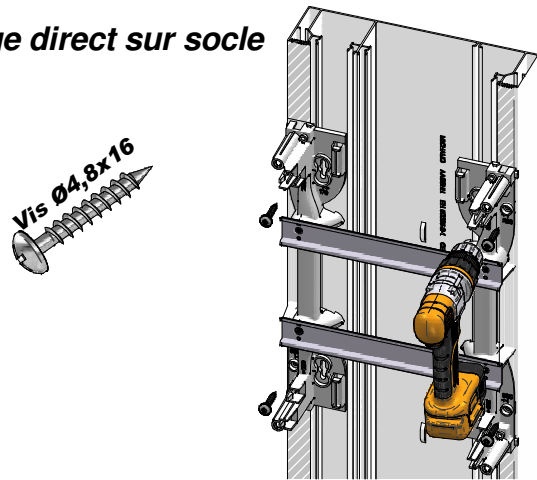
Exemple d'une configuration :



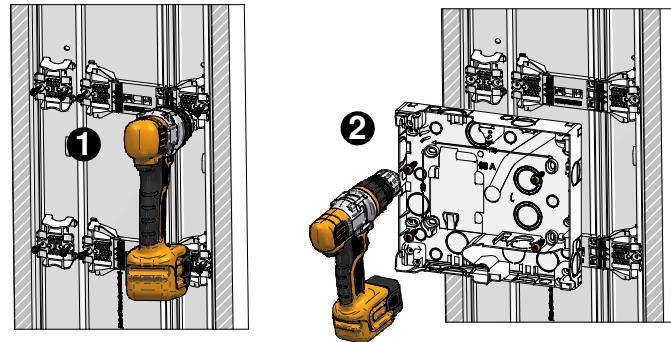
Note : Installer toujours le panneau de comptage sur la goulotte de gauche pour faire correspondre les compartiments Enedis C14-100 de la goulotte et du panneau.

6 FIXATION DES APPAREILLAGES

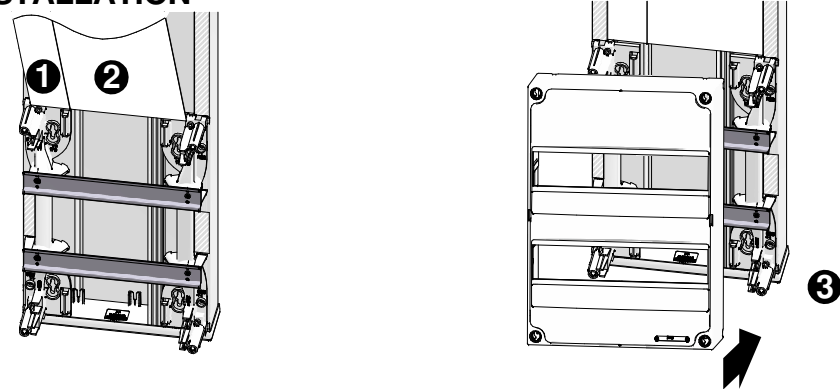
- Vissage direct sur socle



- Vissage sur bride (dans les zones alvéolaires)



7 FINALISATION INSTALLATION



ELIMINATION DU PRODUIT EN FIN DE VIE :



Le matériel sera démonté pour trier les métaux et les matériaux synthétiques. Pour le recyclage du produit, se référer à la législation en vigueur.

FA002
FA004

GOULOTTE GTL 2x13 MODULES

NOTICE DE MISE EN OEUVRE

⚠ Lire soigneusement la notice avant de procéder à l'installation du matériel ⚠

Ce matériel doit être installé par du personnel compétent suivant les règles de l'art. Avant la mise sous tension, effectuer toutes les vérifications nécessaires.

Les travaux sous tension sont effectués sous la responsabilité du donneur d'ordre, dans le respect des règles en vigueur, notamment celles des CET/BT et des instructions UTE C 18510.

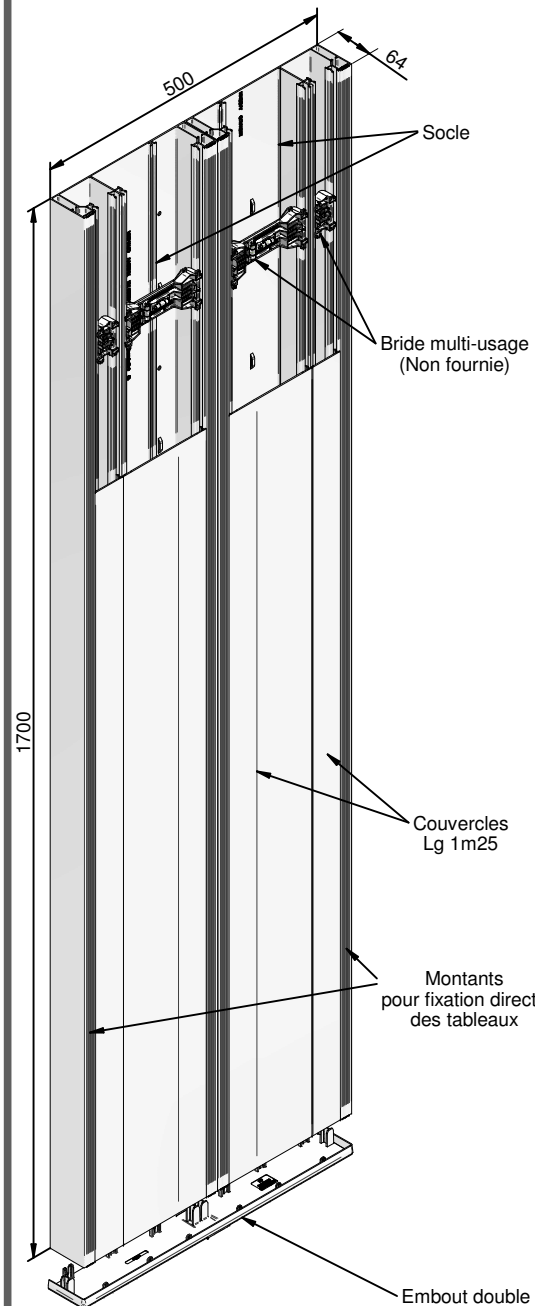
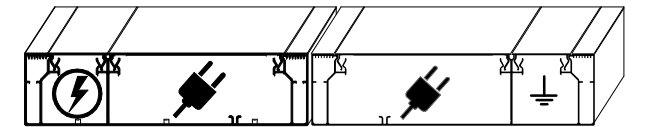
1- UTILISATION :



La gaine technique de logement est une goulotte permettant l'acheminement des arrivées et départs des réseaux de puissance et de communication. Elle permet aussi l'installation des équipements de contrôle, de commande et de répartition ainsi que les équipements des applications de communication, de télécommunication et domotiques.

2- PRESENTATION :

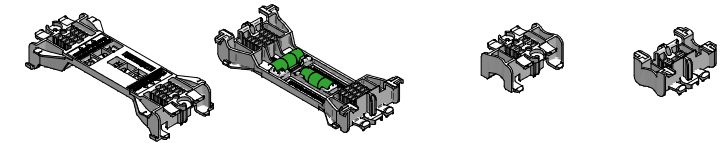
Câble Enedis Conducteur de puissance Liaison à la terre



ACCESSOIRES OPTIONNELS

BRIDE MULTI-USAGE

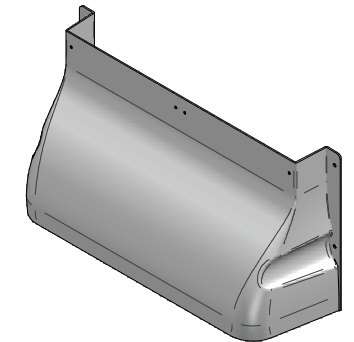
Réf : FA001



JONCTION GOULOTTE

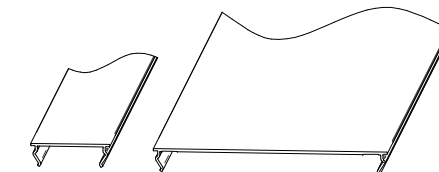
Réf : FA003

Jonction plafond 2x13 modules



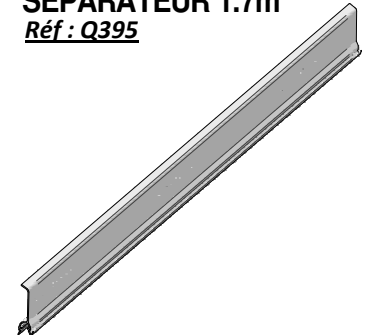
LOT DE 2 COUVERCLES L 1m25

Réf : Q385


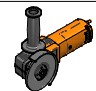



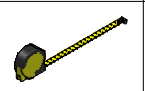



SEPARATEUR 1.7m

Réf : Q395

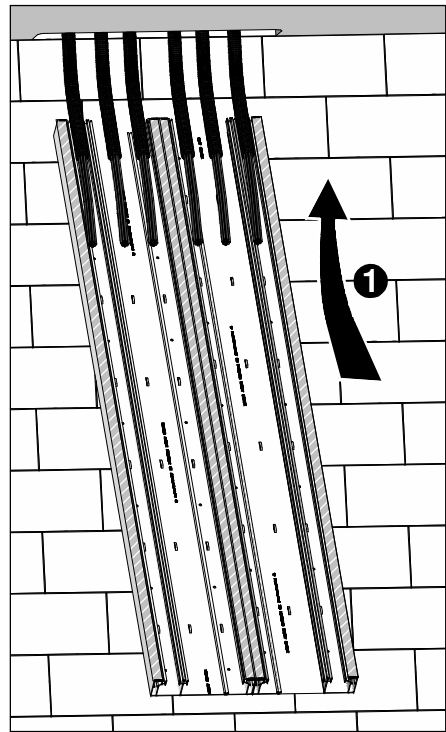


OUTILLAGE PRECONISE :

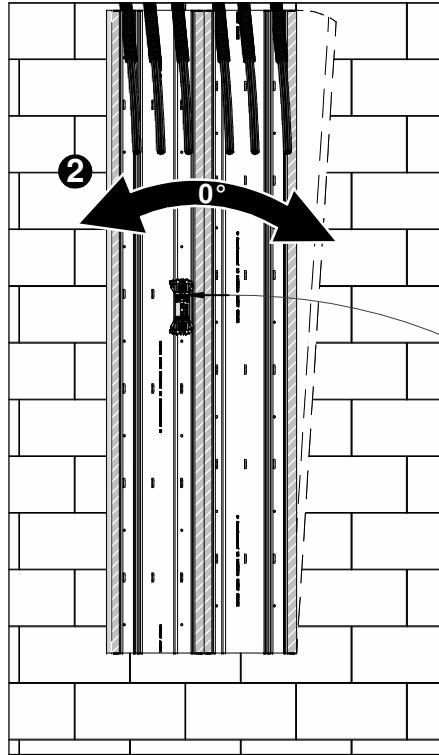
Outil de découpe goulotte Ex:  ou 	Perforateur 	Visseuse 	Crayon 	Mètre à ruban 	Tounevis curciforme 
---	---	--	--	--	---

1 FIXATION DES DEUX SOCLES

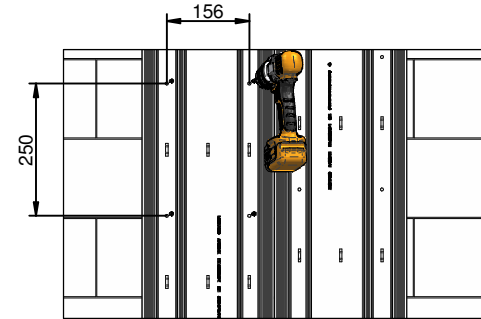
Positionnement



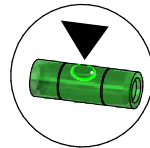
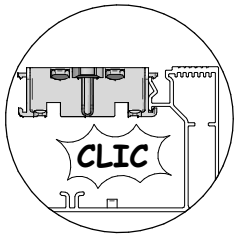
Réglage de l'aplomb



Fixation au mur

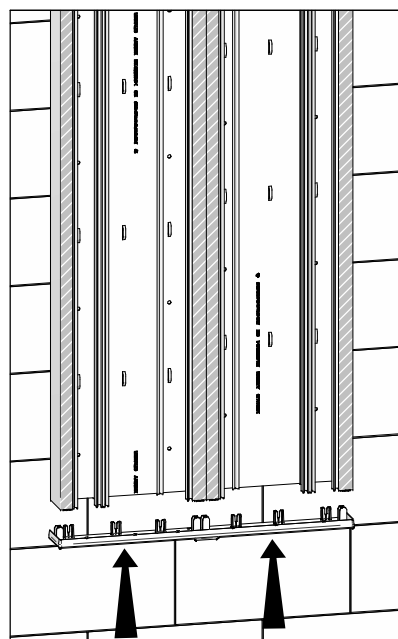


Astuce
Niveau à bulles intégré sur bride

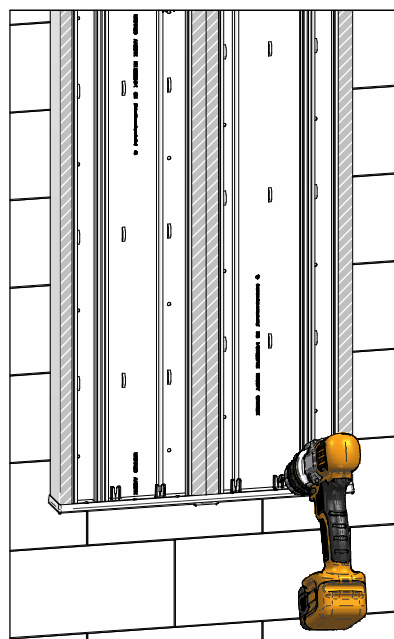


2 FIXATION DE L'EMBOÛT DOUBLE

Positionnement

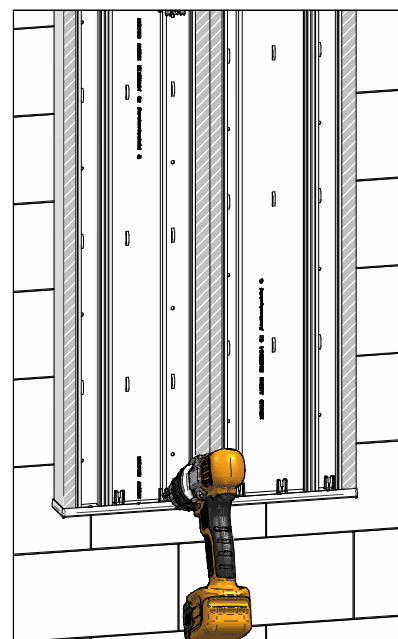


Fixation au mur



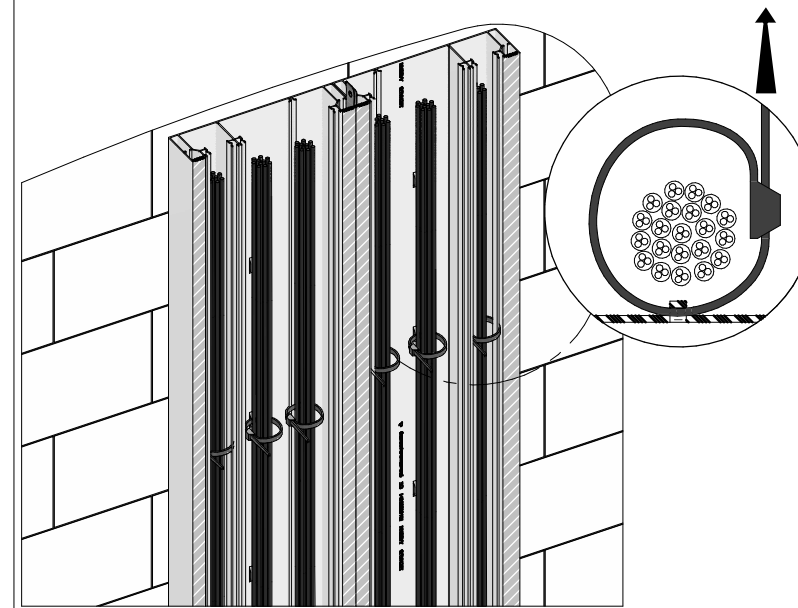
et/ou

Fixation sur socle

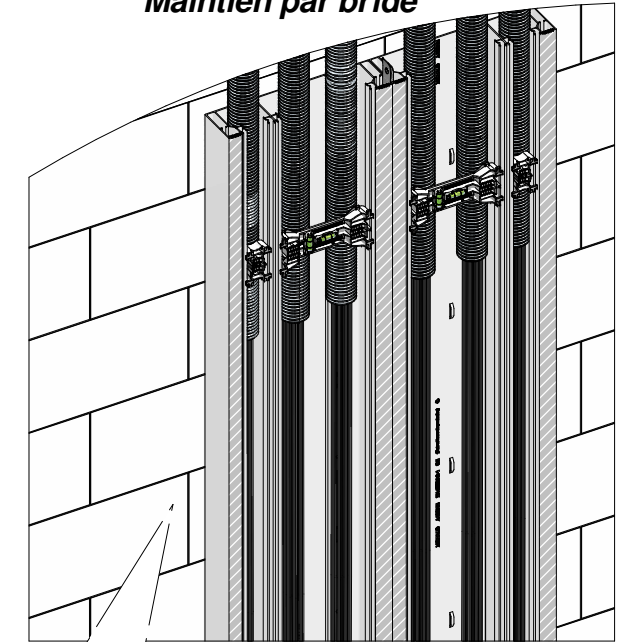


3 MAINTIEN DES CÂBLES

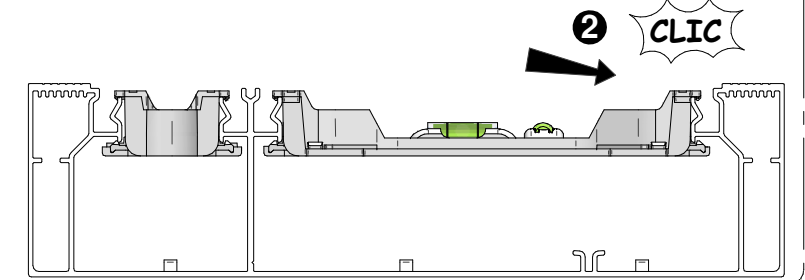
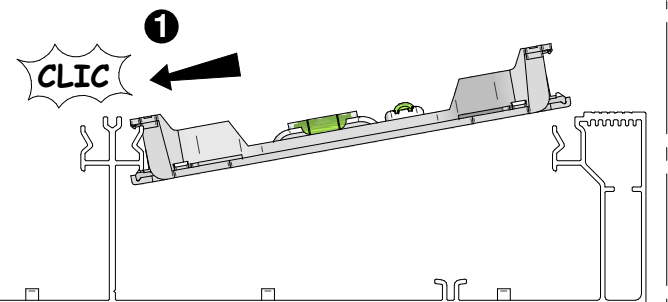
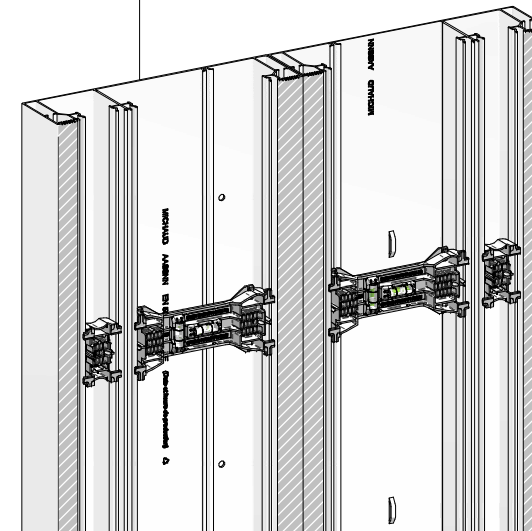
Attache en fond du socle



Maintien par bride



Mise en oeuvre des brides optionnelles



4 PRESCRIPTION DE POSE DES APPAREILLAGES

