


# PLATINE CBE/CEM PANNEAU UNIVERSEL

ERDF : 69 812 96

## NOTICE DE MISE EN OEUVRE

 Lire soigneusement la notice avant de procéder à l'installation du matériel.

### Utilisation :

Cette platine se fixe sur les panneaux universels et S81 CBE ou LINKY. Elle permet la pose d'un maximum de compteurs CEM en attendant la généralisation du LINKY.

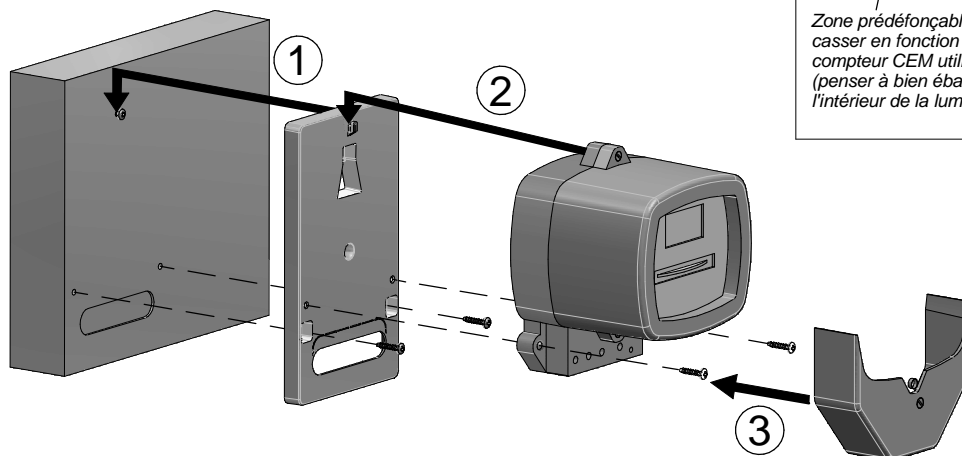


**Ce matériel doit être installé par du personnel compétent suivant les règles de l'art. Avant la mise sous tension, effectuer toutes les vérifications nécessaires. Les températures de mise en oeuvre maxi sont : -5°C à +40°C**

**Ce matériel doit être mis en oeuvre hors tension . Les travaux sous tension sont effectués sous la responsabilité du donneur d'ordre, dans le respect des règles en vigueur, notamment celles des CET/BT et des instructions UTE C 18-510.**

### Installation :

- ① Fixer la platine sur le panneau (fixation par 3 points)
- ② Fixer le compteur CEM sur la platine (fixation par 3 points)
- ③ Remettre le capot du compteur CEM et le sceller



### Elimination du produit en fin de vie :

Le matériel sera démonté pour trier les métaux et les matériaux synthétiques. Pour le recyclage du produit, se renseigner auprès du distributeur d'énergie pour la conduite à tenir.