

NOTICE DE MISE EN OEUVRE

 Lire soigneusement la notice avant de procéder à l'installation du matériel 

Ce matériel doit être installé par du personnel compétent suivant les règles de l'art. Avant la mise sous tension, effectuer toutes les vérifications nécessaires.

Les travaux sous tension sont effectués sous la responsabilité du donneur d'ordre, dans le respect des règles en vigueur, notamment celles des CET/BT et des instructions UTE C 18510.

1- UTILISATION :



La gaine technique de logement est une goulotte permettant l'acheminement des arrivées et départs des réseaux de puissance et de communication. Elle permet aussi l'installation des équipements de contrôle, de commande et de répartition ainsi que les équipements des applications de communication, de télécommunication et domotiques.

2- PRESENTATION :



Câble ERDF

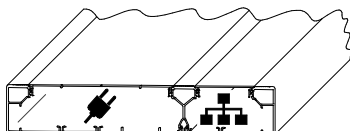


Conducteur de puissance

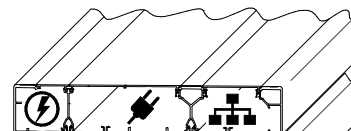


Câble de communication

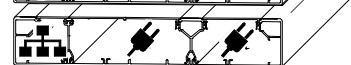
2 COMPARTIMENTS



3 COMPARTIMENTS

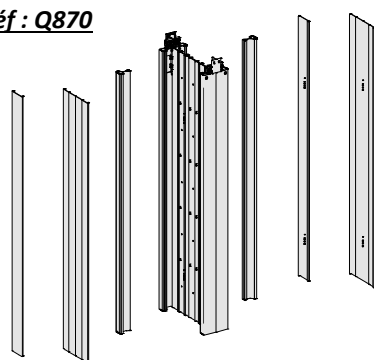


OU

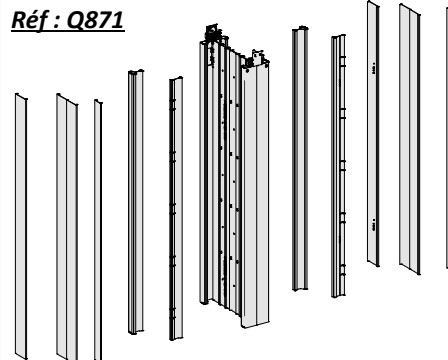


VERSION PLIANTE

Réf : Q870

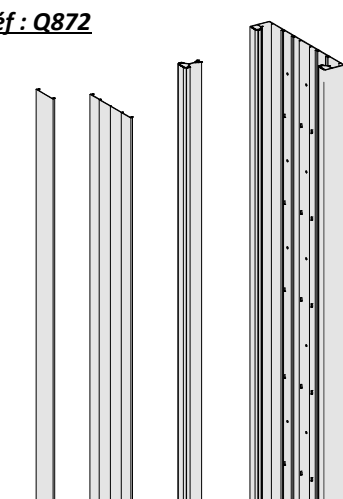


Réf : Q871

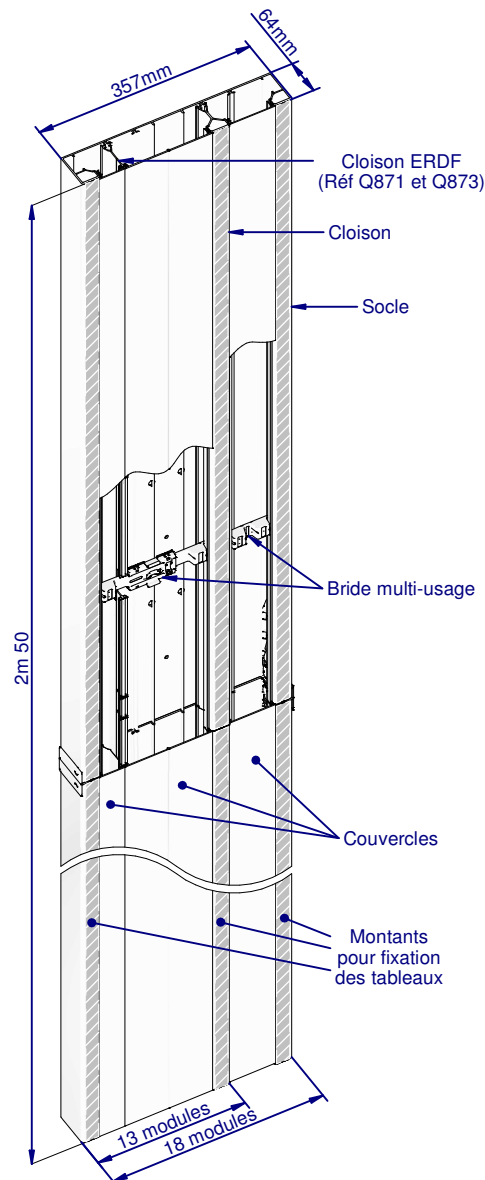
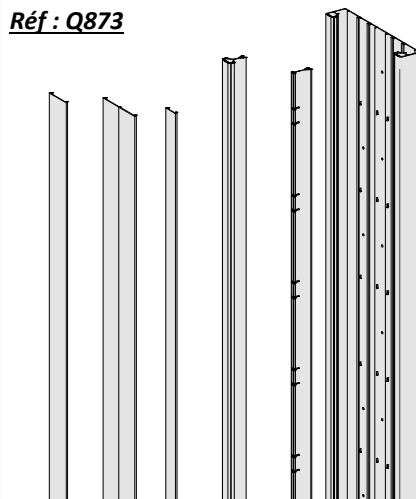


Réf : Q872

VERSION 2 m 50



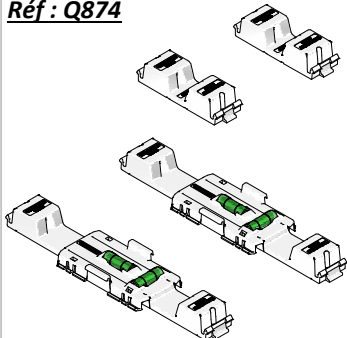
Réf : Q873



ACCESSOIRES OPTIONNELS

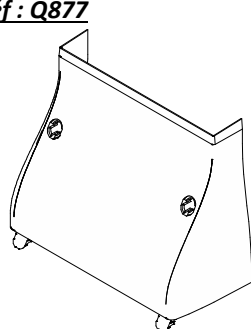
BRIDE MULTI-USAGE

Réf : Q874



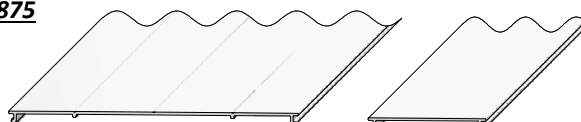
JONCTION GOULOTTE

Réf : Q877



LOT DE 2 COUVERTRES L 2m50





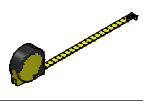
Réf : Q875



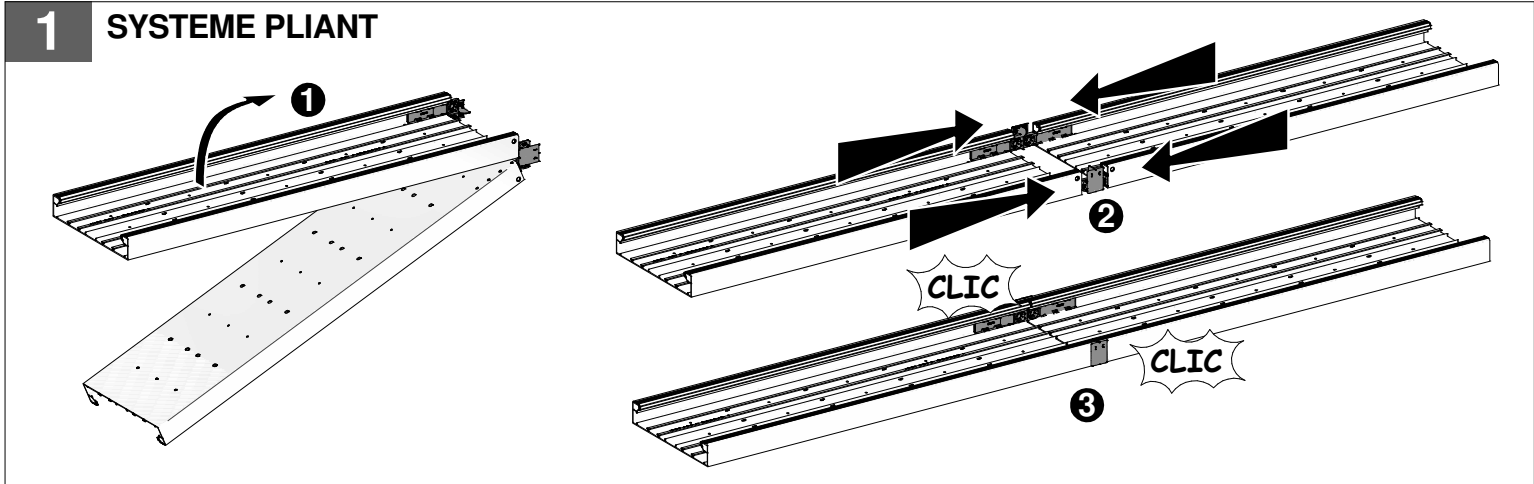
LOT DE 3 COUVERTRES L 2m50

Réf : Q876

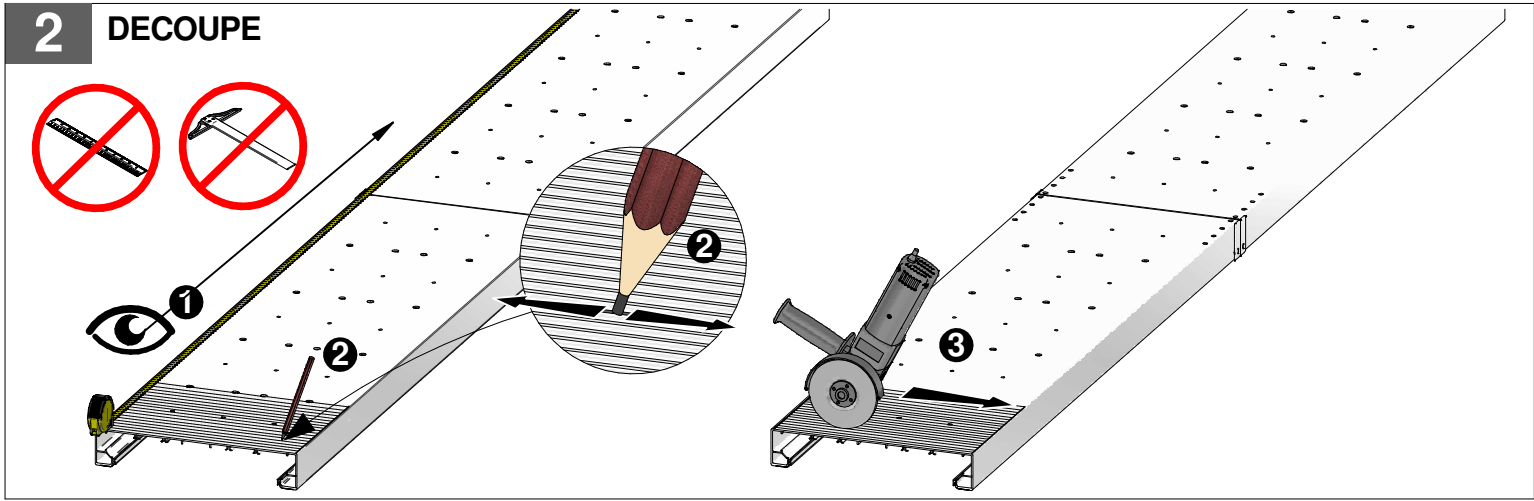


Outil de découpe goulotte	Perforateur	Visseuse	Crayon	Mètre à ruban
Ex: 				

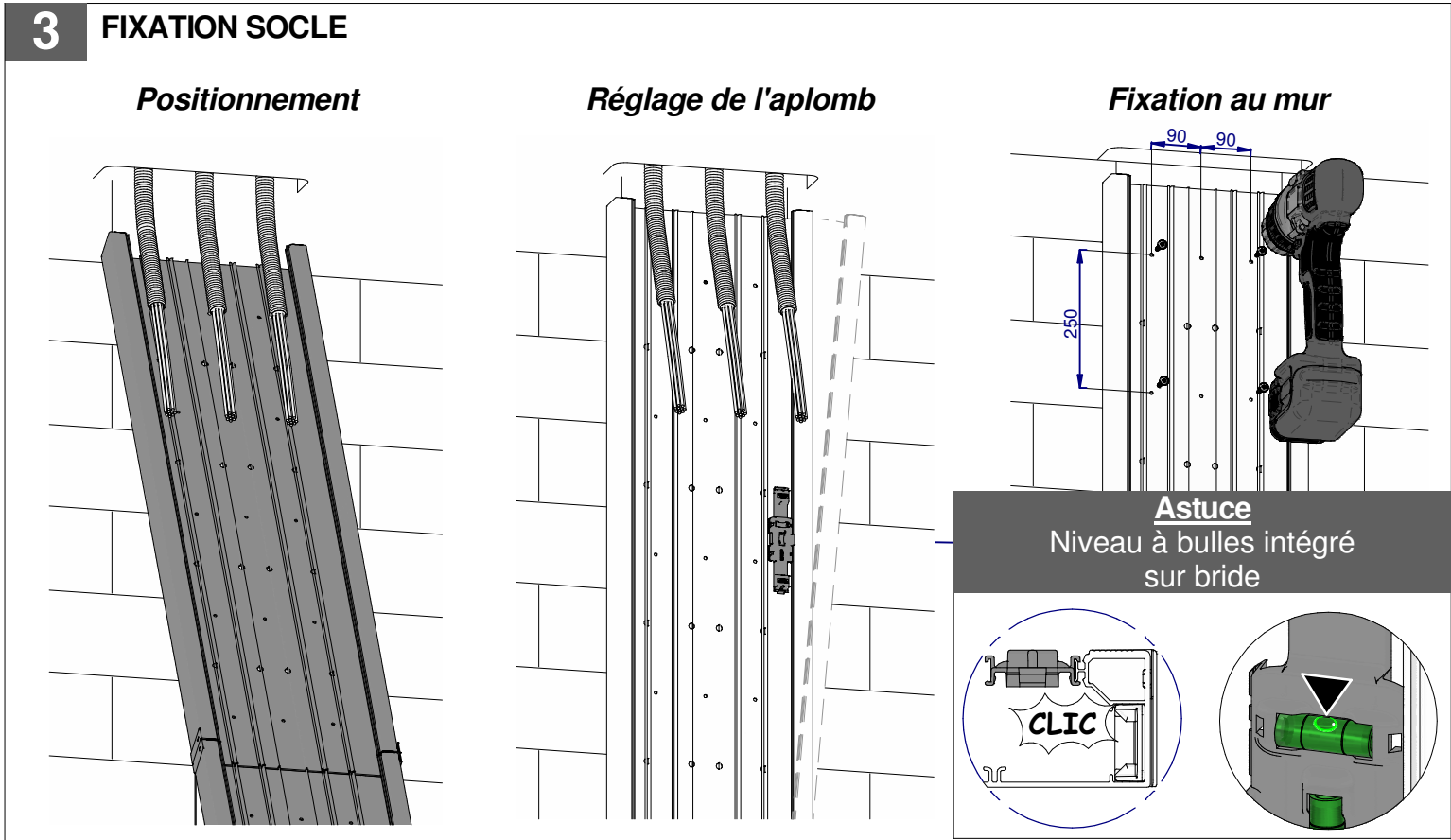
1 SYSTEME PLIANT



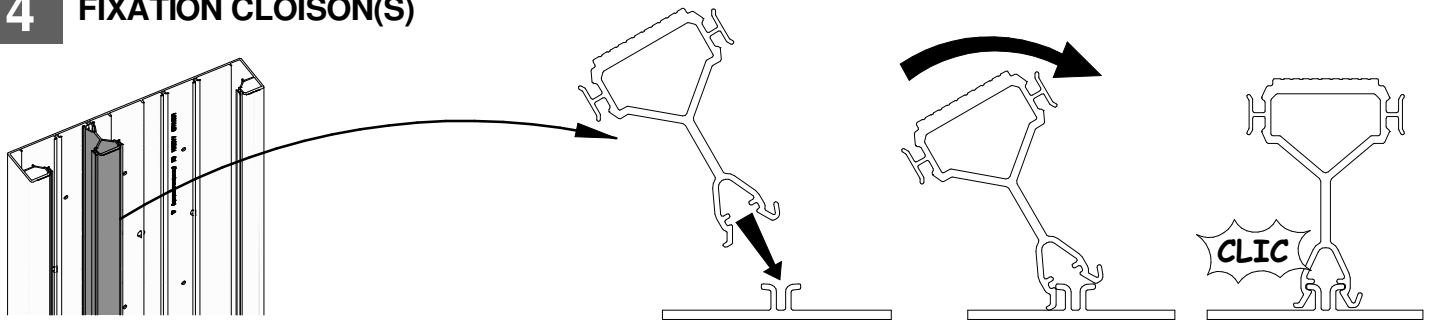
2 DECOUPE



3 FIXATION SOCLE

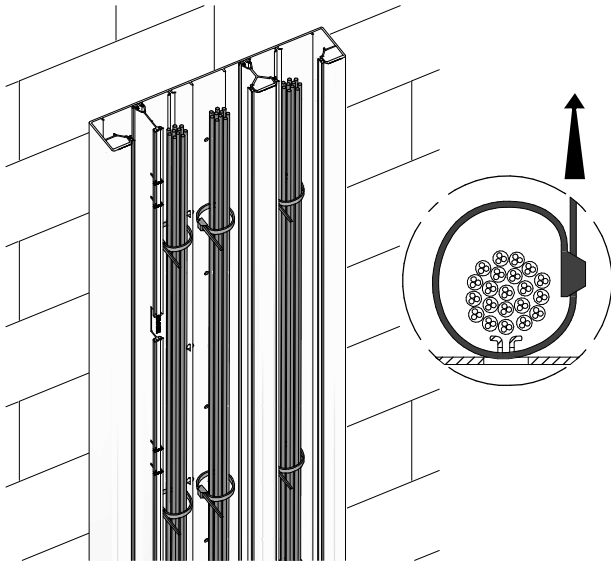


4 FIXATION CLOISON(S)

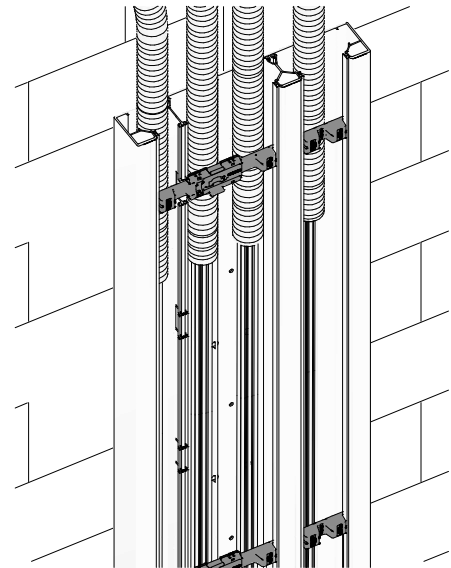


5 MAINTIEN DES CÂBLES

Attache en fond du socle

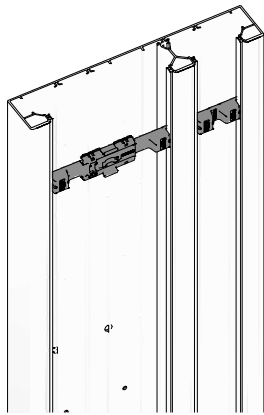


Maintien par bride

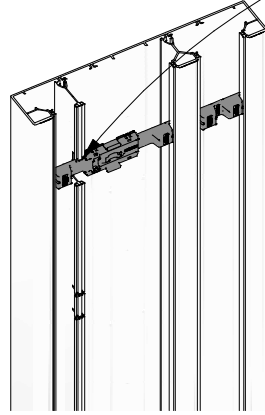


Détail mise en oeuvre des brides

*Goulotte GTL 2 compartiments
(Réf Q870 - Q872)*

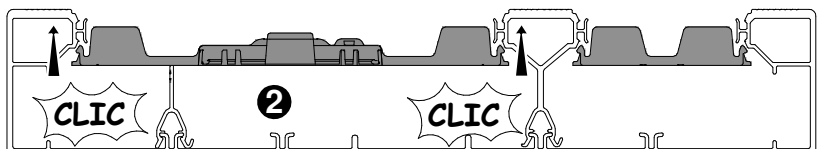
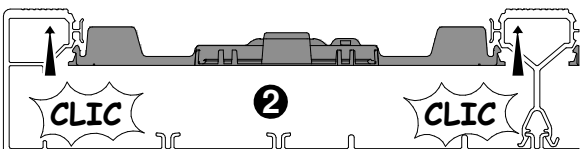
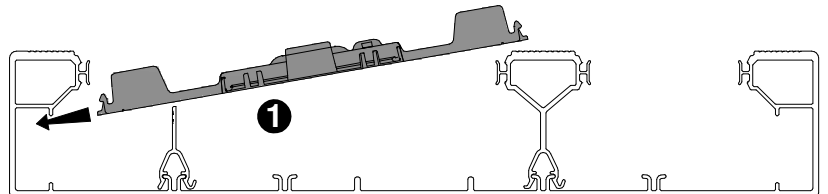
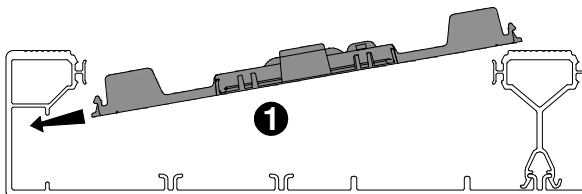
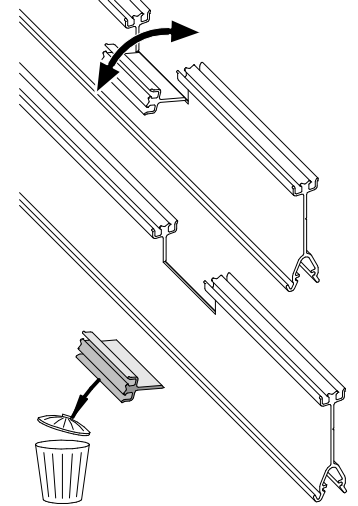


*Goulotte GTL 3 compartiments
(Réf Q871 - Q873)*

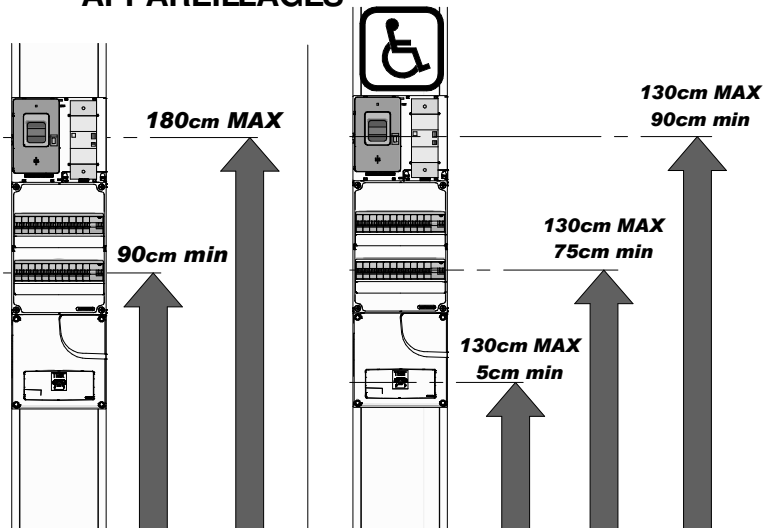


Astuce

Cloison ERDF pré-découpée pour passage bride



6 PRESCRIPTION DE POSE DES APPAREILLAGES

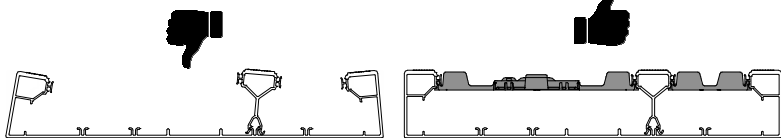


Prescriptions générales

Prescriptions d'accessibilité logement

Avant la fixation des appareillages, installer impérativement les brides pour corriger la déformation des parois et cloisons.

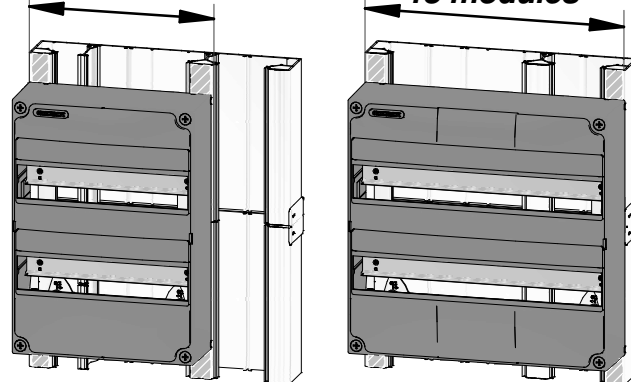
Déformation



7 POSE DES APPAREILLAGES 13 / 18 MODULES

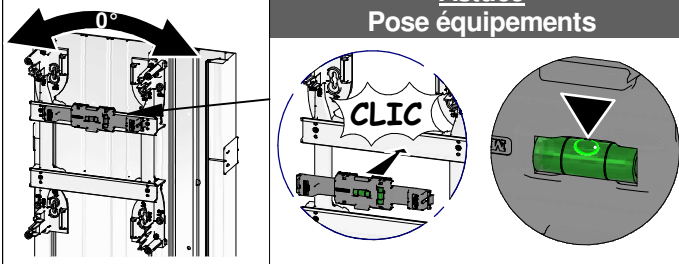
Appareillage 13 modules

Appareillage 18 modules



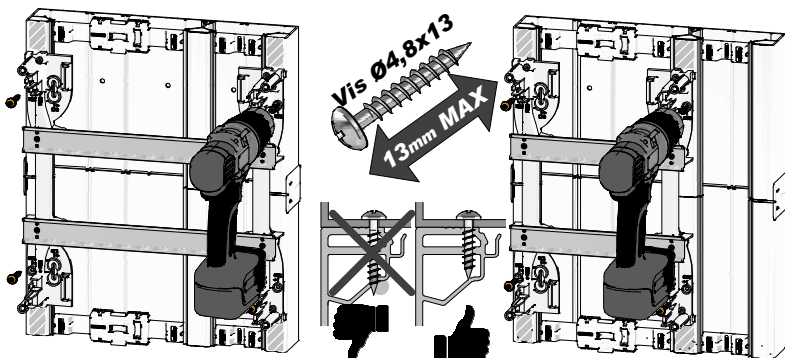
Astuce

Pose équipements

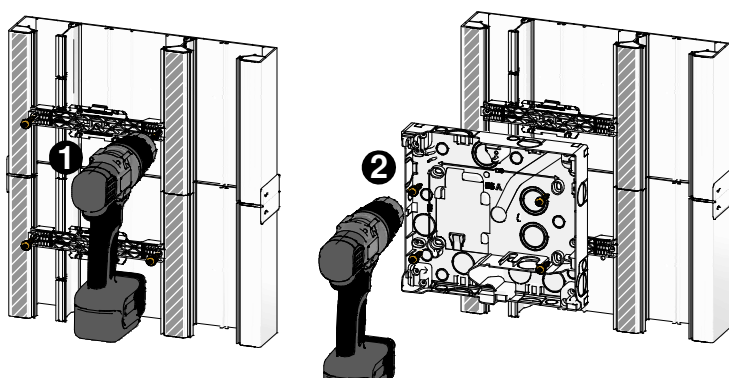


8 FIXATION DES APPAREILLAGES

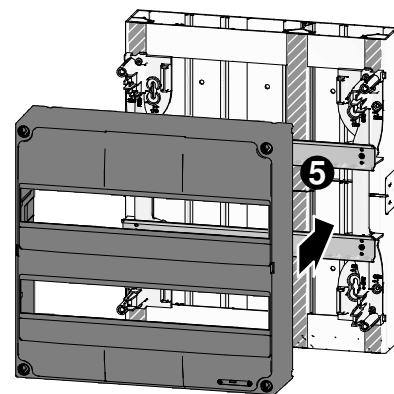
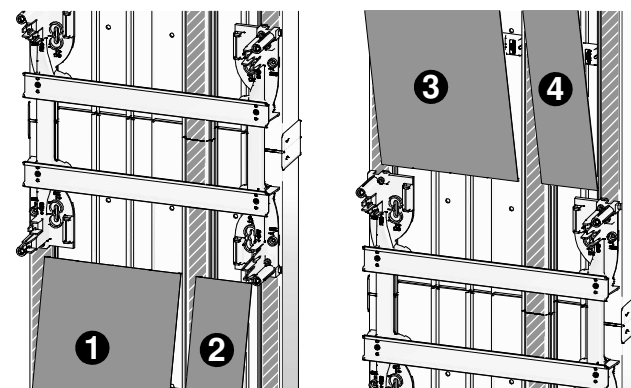
- Vissage direct sur socle et cloisons



- Vissage sur bride



9 FINALISATION INSTALLATION



ELIMINATION DU PRODUIT EN FIN DE VIE :



Le matériel sera démonté pour trier les métaux et les matériaux synthétiques. Pour le recyclage du produit, se référer à la législation en vigueur.