

NOTICE DE MISE EN OEUVRE



Lire soigneusement la notice avant de procéder à l'installation du matériel

UTILISATION :



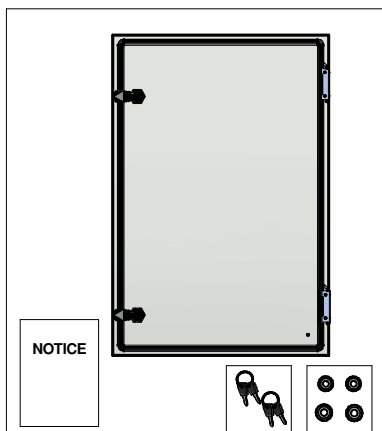
Ce matériel doit être installé **hors tension** par du personnel compétent suivant les règles de l'art. Avant la mise sous tension, effectuer toutes les vérifications nécessaires. Les températures de mise en œuvre sont comprises entre -10°C et +40°C.

OUTILLAGE PRECONISE :

Clé plate de 8	Clé six pans taille 3

PRESENTATION :

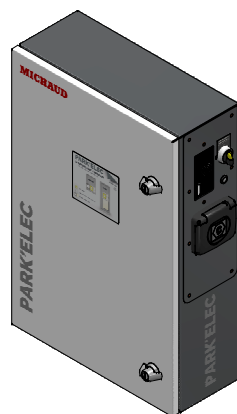
SA010 : KIT REEMPL. PORTE GE100 V1



Contenu du KIT :
 - Porte
 - Lot de 4 écrous
 - 2 jeux de clés
 - Notice

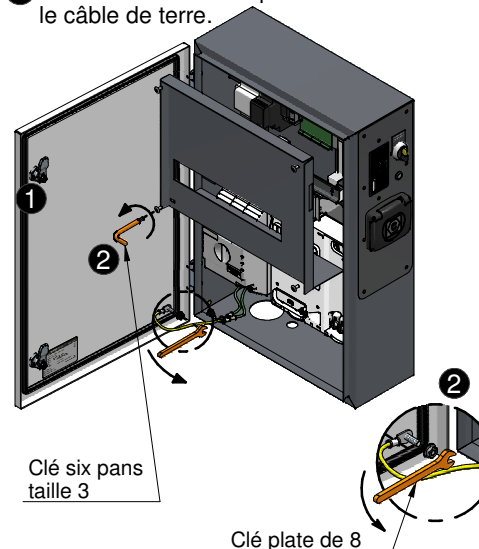
Ce kit est utilisé dans :

ARMOIRE PARKBOX 7

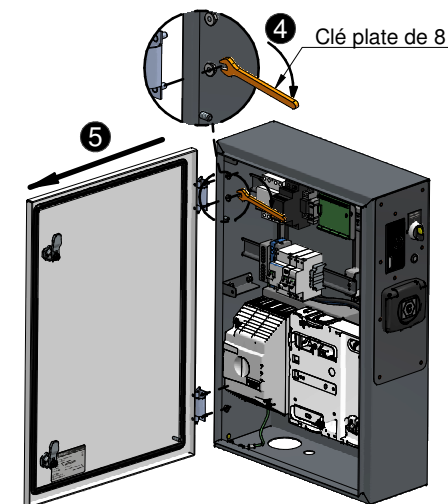


INSTALLATION :

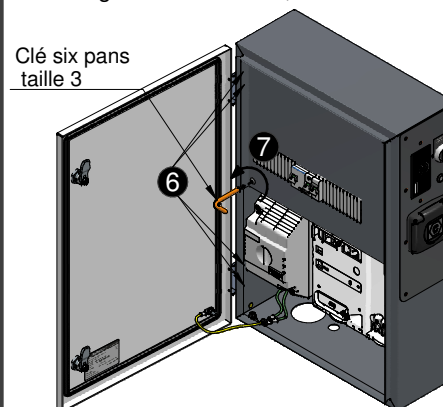
- 1 Ouvrir la porte de l'armoire.
- 2 Dévisser les 4 vis du plastron et desserrer le câble de terre.



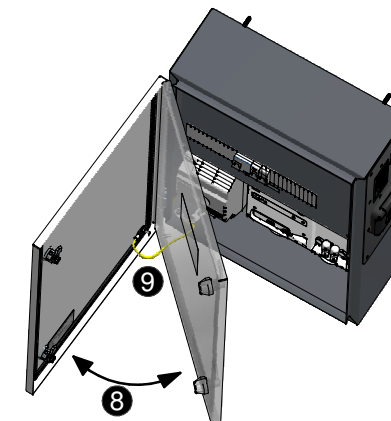
- 4 Desserrer les 4 écrous des charnières.
- 5 Retirer délicatement la porte.



- 6 Monter la nouvelle porte et serrer ses 4 écrous.
- 7 Fixer le plastron à sa position en vissant ses 4 vis. Serrer les vis du plastron avec un couple de serrage maximum de 1,2 Nm.



- 8 Vérifier que la nouvelle porte fonctionne correctement en l'ouvrant et fermant plusieurs fois.
- 9 Serrer le câble de terre de porte et fermer la porte de l'armoire.



RECYCLAGE DU PRODUIT :



Le matériel sera démonté pour trier les métaux et les matériaux synthétiques. Pour le recyclage du produit, se renseigner auprès du distributeur d'énergie pour la conduite à tenir.