

## NOTICE DE MISE EN OEUVRE





Lire soigneusement la notice avant de procéder à l'installation du matériel

## UTILISATION :



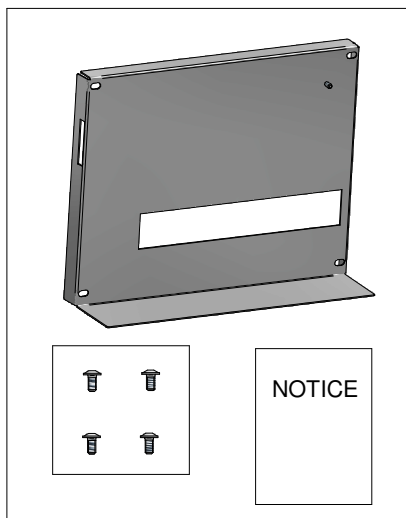
Ce matériel doit être installé **hors tension** par du personnel compétent suivant les règles de l'art. Avant la mise sous tension, effectuer toutes les vérifications nécessaires. Les températures de mise en œuvre sont comprises entre -10°C et +40°C.

## OUTILLAGE PRECONISE :

Clé plate de 10	Clé six pans taille 3
	

## PRESENTATION :

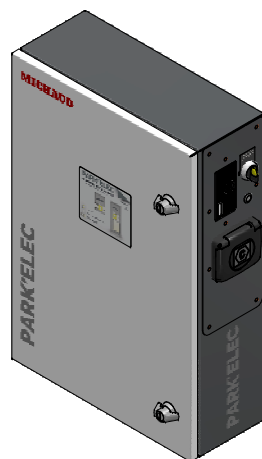
## SA040 : PLASTRON PARKBOX 7



Contenu du KIT :  
 - Plastron  
 - Lot de 4 vis  
 - Notice

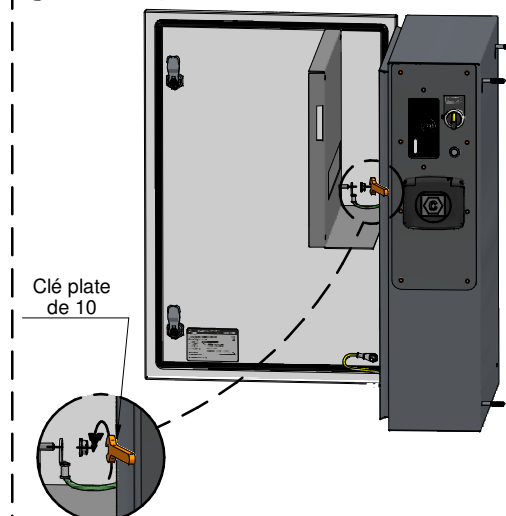
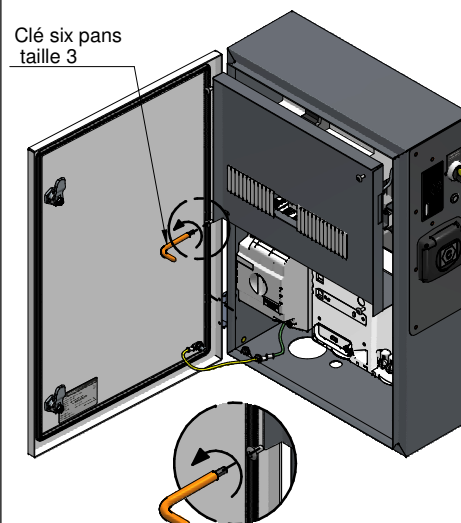
Ce kit est utilisé dans :

## ARMOIRE PARKBOX 7

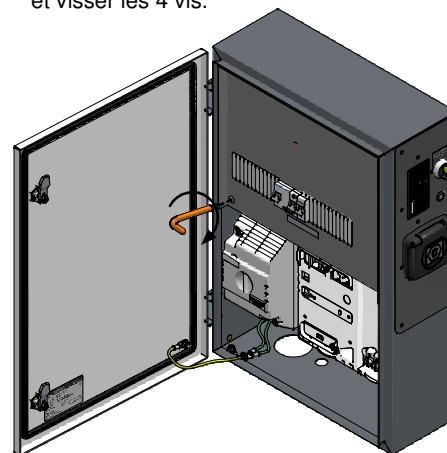


## INSTALLATION :

- 1 Ouvrir la porte de l'armoire.
- 2 Dévisser les quatre vis du plastron.
- 3 Desserrer l'écrou du câble de terre du plastron.
- 4 Retirer le plastron de l'armoire.



- 5 Monter le nouveau plastron et serrer l'écrou du câble de terre.
- 6 Positionner le plastron pour le montage et visser les 4 vis.
- 7 Serrer les vis du plastron avec un couple de serrage maximum de 1,2Nm.



- 8 Fermer la porte de l'armoire.

## RECYCLAGE DU PRODUIT :



Le matériel sera démonté pour trier les métaux et les matériaux synthétiques. Pour le recyclage du produit, se renseigner auprès du distributeur d'énergie pour la conduite à tenir.