

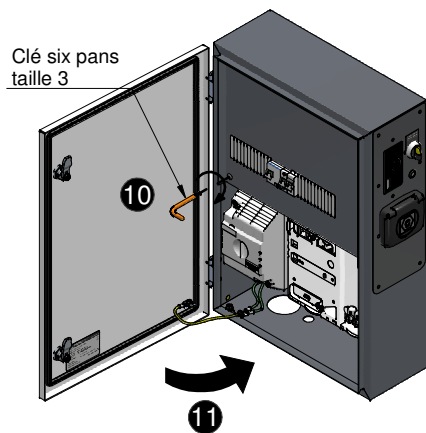
8 Clipser le connecteur avec le nouveau bouton.

9 Serrer l'écrou de câble de terre du plastron.

#### Cas de PARKBOX 7 :

10 Fixer le plastron à sa position en vissant ses 4 vis avec un couple de serrage maximum de 1,2 Nm.

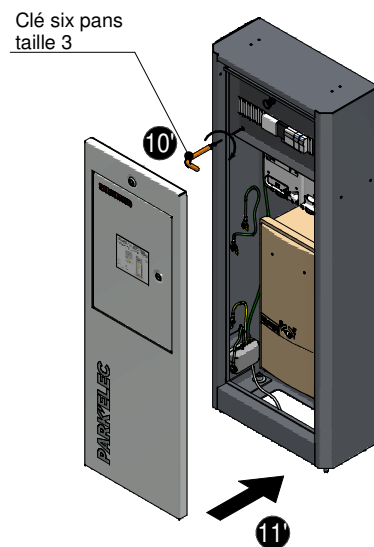
11 Fermer la porte de l'armoire.



#### Cas de PARKTOTEM 7 :

10 Fixer le plastron à sa position en vissant ses 2 vis avec un couple de serrage maximum de 1,2 Nm.

11 Remonter le panneau du totem.



#### RECYCLAGE DU PRODUIT :



Le matériel sera démonté pour trier les métaux et les matériaux synthétiques. Pour le recyclage du produit, se renseigner auprès du distributeur d'énergie pour la conduite à tenir.

SA110

## BOUTON D'ARRÊT

### NOTICE DE MISE EN OEUVRE



Lire soigneusement la notice avant de procéder à l'installation du matériel

#### UTILISATION :



Ce matériel doit être installé **hors tension** par du personnel compétent suivant les règles de l'art. Avant la mise sous tension, effectuer toutes les vérifications nécessaires. Les températures de mise en œuvre sont comprises entre -10°C et +40°C.

#### OUTILLAGE PRECONISE :

Clé six pans de taille 3



Clé plate de 10



#### PRESENTATION :

SA110 : BOUTON D'ARRÊT PARKBOX 7



NOTICE

Contenu du KIT :  
- Bouton d'arrêt  
- Joint plat  
- Notice

Ce kit est utilisé dans :

PARKBOX 7



OU

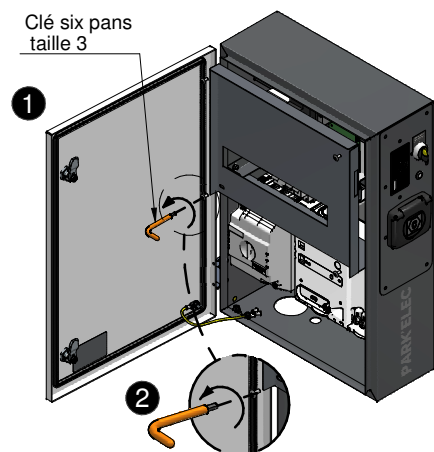
PARKTOTEM 7



## INSTALLATION :

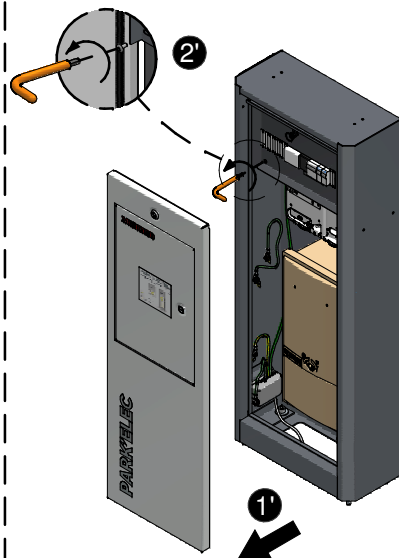
Cas de PARKBOX 7 :

- 1 Ouvrir la porte de l'armoire.
- 2 Dévisser les 4 vis du plastron.



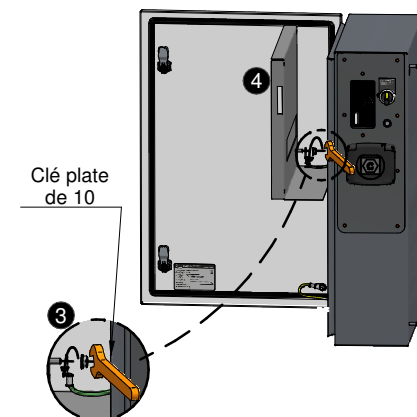
Cas de PARKTOTEM 7 :

- 1 Retirer le panneau du totem.
- 2 Dévisser les 2 vis du plastron.



Dans tous les cas :

- 3 Desserrer l'écrou du câble de terre du plastron.
- 4 Retirer le plastron.



- 5 Déclipser le connecteur bleu relié au bouton.
- 6 Desserrer l'écrou du bouton d'arrêt et le retirer.
- 7 Remplacer le bouton d'arrêt.

