

NOTICE DE MISE EN OEUVRE

Lire soigneusement la notice avant de procéder à l'installation du matériel

UTILISATION :

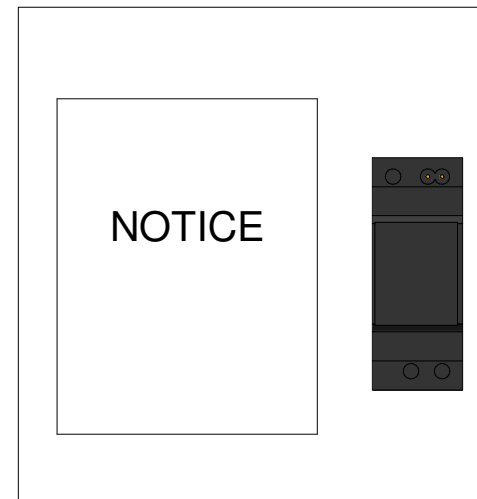
Ce matériel doit être installé **hors tension** par du personnel compétent suivant les règles de l'art. Avant la mise sous tension, effectuer toutes les vérifications nécessaires. Les températures de mise en œuvre sont comprises entre -10°C et +40°C.

OUTILLAGE PRECONISE :

Clé six pans de taille 3	Tournevis Plat isolé	Clé plate de 10

PRESENTATION :

SA130 : ALIMENTATION 24VDC/230VAC



Contenu du KIT :

- Alimentation 24VDC/230VAC
- Notice

Ce kit est utilisé dans :

PARKBOX 7



OU

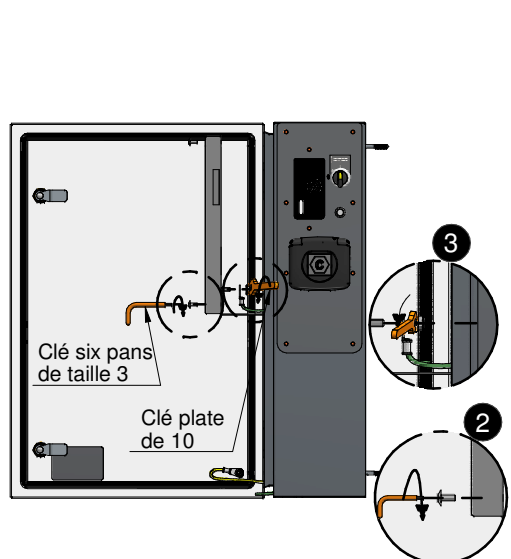
PARKTOTEM 7



INSTALLATION :

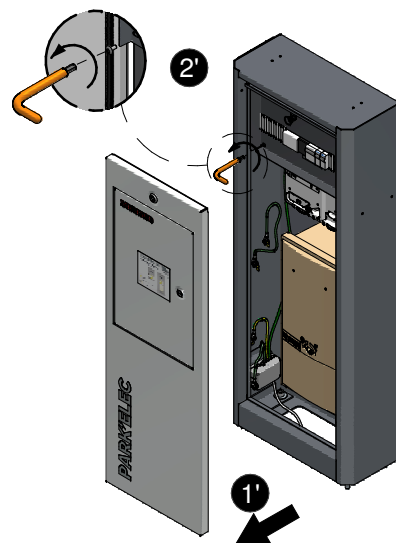
Cas de PARKBOX 7 :

- 1 Ouvrir la porte de l'armoire.
- 2 Dévisser les 4 vis du plastron.
- 3 Desserrer l'écrou du câble de terre du plastron.
- 4 Retirer le plastron de l'armoire.



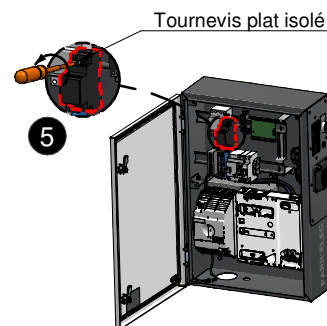
Cas de PARKTOTEM 7 :

- 1' Retirer le panneau du totem.
- 2' Dévisser les 2 vis du plastron.
- 3' Desserrer l'écrou du câble de terre du plastron.
- 4' Retirer le plastron.

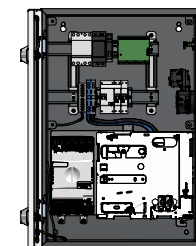


Dans tous les cas :

- 5 Dévisser les câbles de l'alimentation.
- 6 Démontez l'alimentation du rail.



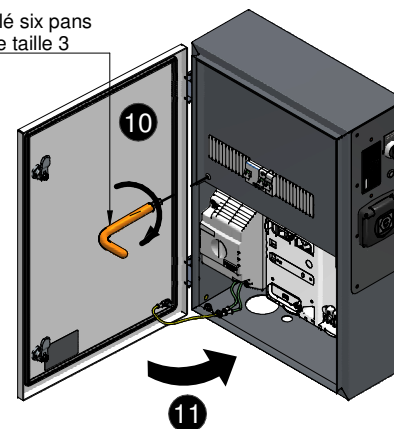
- 7 Fixer la nouvelle alimentation au rail.
- 8 Connecter les câbles de l'alimentation.



Cas de PARKTOTEM 7 :

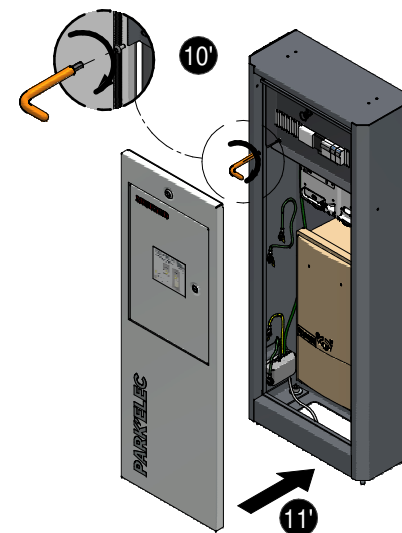
- 9 Serrer l'écrou de câble de terre du plastron.
- 10 Fixer le plastron à sa position en vissant ses 4 vis avec un couple de serrage maximum de 1,2 Nm.
- 11 Fermer la porte de l'armoire.

Clé six pans de taille 3



Cas de PARKTOTEM 7 :

- 9' Serrer l'écrou de câble de terre du plastron.
- 10' Fixer le plastron à sa position en vissant ses 2 vis avec un couple de serrage maximum de 1,2 Nm.
- 11 Remonter le panneau du totem.



RECYCLAGE DU PRODUIT :



Le matériel sera démonté pour trier les métaux et les matériaux synthétiques. Pour le recyclage du produit, se renseigner auprès du distributeur d'énergie pour la conduite à tenir.