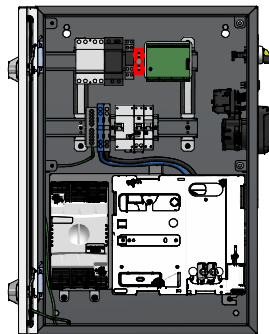
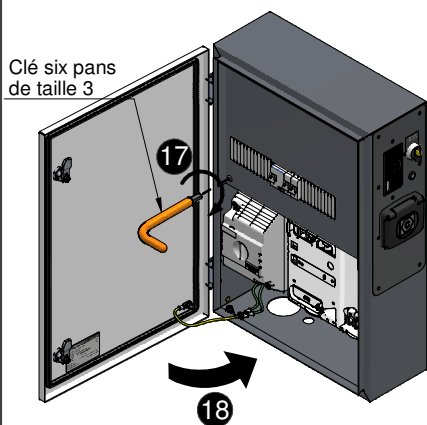


- 15 Fixer le nouveau bornier de pontage au rail.
- 16 Connecter les câbles du bornier de pontage.



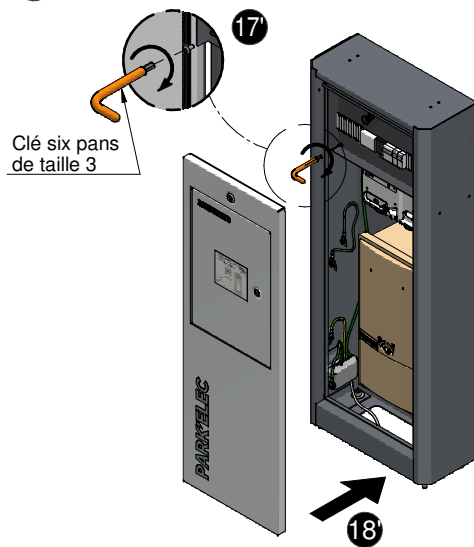
Cas de PARKBOX 7 :

- 17 Fixer le plastron à sa position en vissant ses 4 vis avec un couple de serrage maximum de 1,2 Nm.
- 18 Fermer la porte de l'armoire.



Cas de PARKTOTEM 7 :

- 17 Fixer le plastron à sa position en vissant ses 2 vis avec un couple de serrage maximum de 1,2 Nm.
- 18 Remonter le panneau du totem.



RECYCLAGE DU PRODUIT :



Le matériel sera démonté pour trier les métaux et les matériaux synthétiques. Pour le recyclage du produit, se renseigner auprès du distributeur d'énergie pour la conduite à tenir.

NOTICE DE MISE EN OEUVRE



Lire soigneusement la notice avant de procéder à l'installation du matériel

UTILISATION :



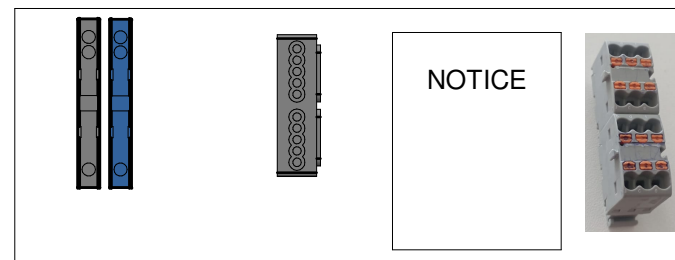
Ce matériel doit être installé **hors tension** par du personnel compétent suivant les règles de l'art. Avant la mise sous tension, effectuer toutes les vérifications nécessaires. Les températures de mise en œuvre sont comprises entre -10°C et +40°C.

OUTILLAGE PRECONISE :

Clé six pans de taille 3	Tournevis plat isolé	Clé plate de 10

PRESENTATION :

SA150 : KIT DE BORNIERES PARKBOX 7



- Contenu du KIT :
- Bornier de pontage
 - Bornier de puissance
 - Bornier de terre
 - Notice

Ce kit est utilisé dans :

PARKBOX 7



OU

PARKTOTEM 7



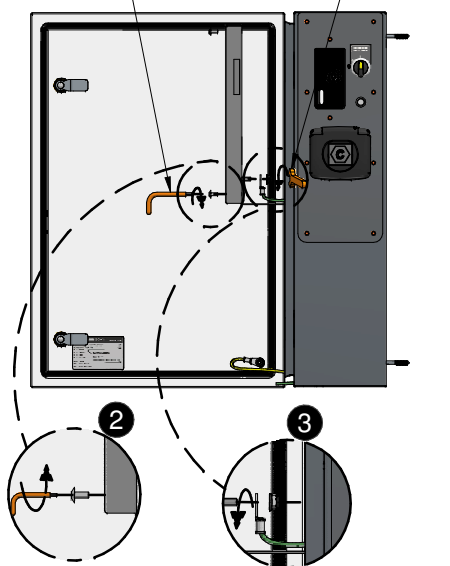
INSTALLATION :

Cas de PARKBOX 7 :

- 1 Ouvrir la porte de l'armoire.
- 2 Dévisser les 4 vis du plastron.
- 3 Desserrer l'écrou du câble de terre du plastron.
- 4 Retirer le plastron de l'armoire.

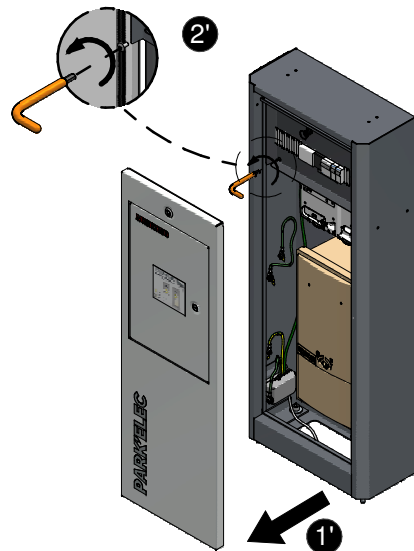
Clé six pans de taille 3

Clé plate de 10



Cas de PARKTOTEM 7 :

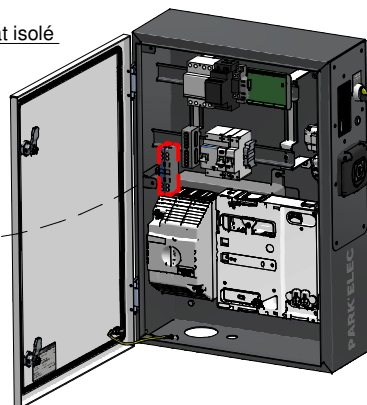
- 1' Retirer le panneau du totem.
- 2' Dévisser les 2 vis du plastron.
- 3' Desserrer l'écrou du câble de terre du plastron.
- 4' Retirer le plastron du totem.



Dans tous les cas :

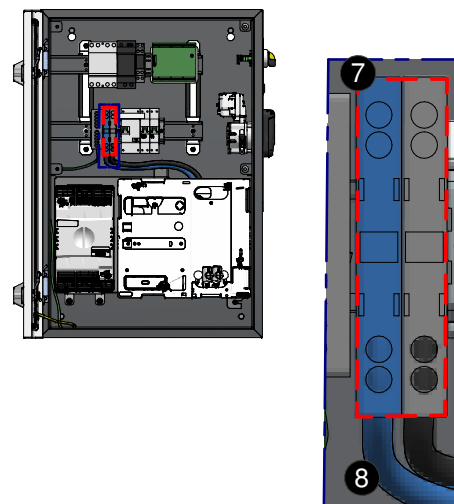
- 5 Déconnecter les câbles des borniers en appuyant sur les trous situés en dessous et au-dessus du câble.
- 6 Démontter les borniers du rail.

Tournevis plat isolé



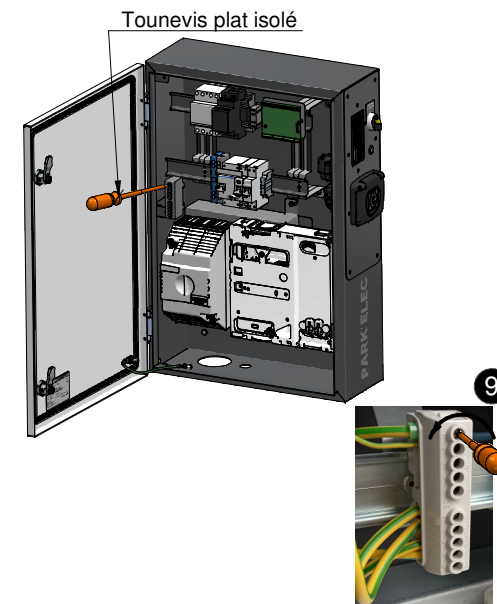
- 7 Fixer les nouveaux borniers au rail.

- 8 Connecter les câbles des borniers.



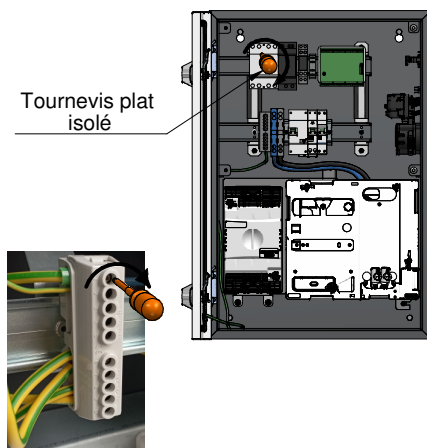
- 9 Dévisser les câbles du bornier de terre.

- 10 Démontter le bornier du rail.



- 11 Fixer le bornier de terre au rail.

- 12 Visser les câbles du bornier de terre.



- 13 Déconnecter les câbles du bornier de pontage en appuyant sur les boutons orange.

- 14 Démontter le bornier du rail.

