

**RAPPORT D'ASSOCIATIVITE N° DA 23 00 03**

**SYSTEME DE SECURITE INCENDIE (NF-SSI)**

**SYSTEME DE MISE EN SECURITE INCENDIE (SMSI)**

Demandé par

**AFNOR Certification**

11 rue Francis de Pressensé  
93571 – La Plaine Saint-Denis Cédex

Référence commerciale du  
matériel principal cœur du système SSI

**Sensea.CM B adr**

**Numéro du certificat système NF-SSI**

**SSI 355 A**

Titulaire

**COOPER SECURITE**

Cachet et signature du directeur



Date du présent rapport d'associativité

**19 décembre 2023**

Le présent rapport d'associativité comporte

**14 pages**

Essais effectués dans le cadre d'une demande de certification NF-SSI

Trame NF SSI – DA CMSI Type B – Version 6

Ce document atteste uniquement des caractéristiques de l'échantillon soumis aux essais ou à l'examen du laboratoire et ne préjuge pas des caractéristiques de produits similaires. Il ne constitue donc pas une certification de produit au sens de l'article L115-27 du code de la consommation, ni un agrément de quelque nature que ce soit. La reproduction de ce document n'est autorisée, sauf approbation préalable du CNPP que sous sa forme intégrale. Le CNPP décline toute responsabilité en cas de reproduction ou de publication non conforme. Le CNPP se réserve le droit d'utiliser les enseignements qui résultent du présent document pour les inclure dans des travaux de synthèse ou d'intérêt général pouvant être publiés par ses soins.

## 1 - GENERALITES

### 1 - 1 Définitions

#### ▪ **Matériel principal**

C'est le cœur de tout système SSI certifié. Au sens de la norme NF EN 54-13 c'est un composant de type 1.

#### ▪ **Composant**

Un composant est le terme générique utilisé pour désigner un composant associé à au moins un matériel principal cœur du système certifié NF-SSI.

##### ➤ **Composant de type 1** (au sens de la norme NF EN 54-13)

Dispositif assurant **au moins une fonction essentielle** dans le système SSI.

Dans tous les cas, les composants entrant dans le champ de la certification NF-SSI sont cités dans les fiches annexées aux règles de certification NF-SSI, ils sont tous de type 1.

##### ➤ **Composant de type 2** (au sens de la norme NF EN 54-13)

Dispositif **qui n'assure pas de fonction essentielle** dans le système SSI, mais dont la fonction principale reste liée à la détection incendie, à l'évacuation ou à la mise en sécurité incendie (*Exemple : Tableau Répétiteur de Confort (TRC)*).

#### ▪ **Produits spécifiques**

Produit n'entrant pas dans le champ de la présente certification qui fait néanmoins l'objet d'une associativité à un système certifié NF-SSI identifié. Les produits spécifiques assurent généralement une fonction essentielle.

Un déclencheur manuel ATEX, détecteurs possédant des caractéristiques particulières conçus pour des risques spéciaux et non couvert par une norme EN 54 (*détecteurs de gaz*), interface de communication (*switch, routeur, convertisseur fibre optique*) sont des exemples de **produits spécifiques**.

Au sens de la norme NF EN 54-13 c'est un composant de type 1.

#### ▪ **Accessoire répertorié**

Produit n'entrant pas dans le champ de la présente certification qui fait néanmoins l'objet d'une associativité à un système certifié NF-SSI identifié ou qui a fait l'objet d'une association avant qu'ils n'entrent dans le champ de la présente certification. Les accessoires répertoriés n'assurent généralement pas de fonction essentielle.

Une imprimante, l'interface avec la GTB (*Gestion Technique d'un Bâtiment*) ou encore une UAE (*Unité d'Aide à l'Exploitation*) sont des exemples d'**accessoires répertoriés**.

Au sens de la norme NF EN 54-13 c'est un composant de type 2.

#### ▪ **Produits**

Terme générique qui couvre les 3 types précédemment cités.

#### ▪ **Produits utilisés dans le cadre de la maintenance (§ 6.2.4)**

Il s'agit de tout produit entrant dans la composition d'un système NF-SSI ou NF-DI ou NF-CMSI déjà installé et n'étant pas destiné à être installé dans un nouveau système.

Dans le cas d'un matériel certifié, ce produit doit être installé dans l'état correspondant à la dernière configuration, ou une configuration antérieure compatible avec le système installé, pour laquelle il était certifié avant sa déclaration d'usage pour la maintenance.

Il s'agit d'un matériel principal ou d'un composant qui a été certifié et pour lequel la fabrication en série a été stoppée par la volonté du titulaire mais qui est susceptible d'être à nouveau fabriqué par ce titulaire dans les mêmes conditions de production que précédemment et uniquement pour la maintenance d'installations existantes. Ces produits sont estampillés en bleu.

▪ **Produits certifiés NF-SSI associés à des Systèmes de Sécurité Incendie certifiés NF, dans le cadre de la maintenance et/ou l'extension d'installations existantes**

Il s'agit de pouvoir associer des produits certifiés NF-SSI à des systèmes de sécurité incendie d'installations existantes, à des fins de maintenance et/ou d'extension de ces installations. Ces associations induiront l'émission d'un « certificat d'associativité pour la maintenance et/ou l'extension de systèmes de sécurité incendie installés ».

Ces produits estampillés en rouge pourront être associés à des Systèmes certifiés NF existants, dont les matériels principaux et les composants peuvent être estampillés vert, bleu, blanc ou rouge.

▪ **« Associativité »**

La procédure de vérification de la compatibilité des différents produits est définie par les règles de certification NF-SSI qui déterminent les critères d'évaluation et garantissent le fonctionnement des composants.

L'associativité couvre :

- Des critères de compatibilité technique des différents produits du SSI,
- Des critères d'exigences système propres au SSI.

Toutes les configurations possibles du système ne pouvant pas être mises en œuvre en laboratoire, la méthode d'évaluation définie dans les règles de certification NF-SSI permet de garantir une évaluation avec un niveau de confiance acceptable dans les conditions opérationnelles et environnementales prédéterminées.

**1 - 2** Dans le cadre de la marque NF-SSI, ce rapport identifie les matériels principaux, les composants et accessoires répertoriés répondant aux exigences du référentiel pouvant être associés pour constituer un SSI.

Ce rapport d'associativité est composé :

- D'une liste des fonctions supplémentaires du matériel principal mentionnée au paragraphe **4**,
- D'un diagramme d'associativité figurant au paragraphe **5**,
- D'une liste de produits associés mentionnée au paragraphe **6**.

Seuls les composants du paragraphe **6.1** font l'objet du marquage NF-SSI.

**1 - 3** La description de chaque fonction supplémentaire de chaque produit couvert par la marque NF-SSI est donnée dans les notices techniques du produit concerné.

Pour le raccordement et l'installation, il faut se reporter aux textes d'installation qui sont applicables et aux notices correspondantes.

La nature et les longueurs maximales des câbles à utiliser pour interconnecter chaque composant du système sont indiquées dans les notices de ces composants. Ces conditions de raccordement ont été prises en compte pour la réalisation d'essais de validation, notamment pour les aspects CEM et associativité.

Les quantités maximales de matériels associables mentionnées dans le chapitre « Observations » sont données par référence.

En cas de mixage de plusieurs références sur une même ligne, les quantités maximales indiquées dans le présent rapport ne sont pas cumulables et les modalités de mixage doivent respecter la méthode de calcul (*ou équivalent*) mentionnée dans la notice.

## 2 - EVOLUTION DU RAPPORT

Ce rapport est évolutif. Il est identifié par un numéro invariable composé de six chiffres et éventuellement indicé d'une ou de deux lettres.

Chaque extension, au sens des règles de certification NF-SSI, fait l'objet d'un changement de l'indice du rapport.

Ce nouveau rapport annule et remplace la version précédente.

Création :                      Dernier Rapport d'essais n° **DH 23 02 33**  
Dossier n° 22 09 057

### 3 - CARACTERISTIQUES PRINCIPALES DU MATERIEL PRINCIPAL CŒUR DU SYSTEME

#### 3.1 - Le Centralisateur de Mise en Sécurité Incendie de Type B est constitué

- D'un matériel central : Sensea.CM B adr
- D'un matériel central optionnel : Néant
- De matériel déporté classe
  - AC1 (*même type d'ambiance climatique que le matériel central*) : MDOD4, MDOD8, 31273
  - AC2 (*tout type d'ambiance climatique*) : MD1, MD4, MD4+, MD8R
- De dispositif de demande d'ouverture : Néant
- De matériel déporté incorporé au DAS : Néant
  
- Nombre maximum de circuits de déclencheurs manuels
  - Ligne ouverte : 32
  - Ligne rebouclée : 16
- Nombre maximum de points sur un circuit de déclencheurs manuels
  - Ligne ouverte : 32
  - Ligne rebouclée : 128
- Nombre maximum de zones de déclencheurs manuels : 250
- Nombre maximum de déclencheurs manuels : 1024

#### 3.2 Le Centralisateur de Mise en Sécurité Incendie a une limite de capacité de

- Nombre maximum de fonctions de mise en sécurité incendie avec évacuation : 256
- Nombre maximum de Dispositifs Actionnés de Sécurité « DAS » : 1024
- Nombre maximum de Dispositifs Commandés Terminaux « DCT » : 2048
- Nombre de ZA par UGA 2 : 12
- Nombre de ZA par UGA IGH : Néant
- Nombre de ZA par UGCIS : Néant

#### 3.3 Le Centralisateur de Mise en Sécurité Incendie assure les fonctions de mise en sécurité suivantes

		OUI	NON
Compartimentage		<input checked="" type="checkbox"/>	<input type="checkbox"/>
Désenfumage		<input checked="" type="checkbox"/>	<input type="checkbox"/>
Evacuation	Diffusion du signal d'évacuation (UGA)	<input checked="" type="checkbox"/>	<input type="checkbox"/>
	Unité de Gestion Centralisée des Issues de secours (UGCIS)	<input type="checkbox"/>	<input checked="" type="checkbox"/>

#### 3.4 Le Centralisateur de Mise en Sécurité Incendie permet la gestion de DAS

Nature		12 V	24 V	48 V
A rupture de courant	Sans contrôle de position	<input type="checkbox"/>	<input checked="" type="checkbox"/>	<input checked="" type="checkbox"/>
	Avec contrôle de position	<input type="checkbox"/>	<input checked="" type="checkbox"/>	<input checked="" type="checkbox"/>
A émission de courant	Sans contrôle de position	<input type="checkbox"/>	<input checked="" type="checkbox"/>	<input checked="" type="checkbox"/>
	Avec contrôle de position	<input type="checkbox"/>	<input checked="" type="checkbox"/>	<input checked="" type="checkbox"/>

### 3.5 Le Centralisateur de Mise en Sécurité Incendie permet la gestion

▪ **D'un nombre maximum de Voie de transmission**

- Par 2 voies de transmission physiquement distinctes : Néant
- Par voie de transmission rebouclée : 20
- Par voie de transmission unique, non rebouclée : 2048

▪ **D'un nombre maximum de Matériel déporté par voie de transmission**

- Par 2 voies de transmission physiquement distinctes : Néant
- Par voie de transmission rebouclée
  - MDOD8 : 5
  - MDOD4 : 10
  - MD1, MD4, MD4+, MD8R : 64
- Par voie de transmission unique, non rebouclée - 31273 : 10

▪ **D'un nombre maximum de**

- Dispositif de demande d'ouverture : Néant
- Ligne de télécommande par CMSI : 1024
- Ligne de diffuseur d'évacuation par CMSI : 2048

▪ **D'une puissance maximum**

- Par matériel déporté
  - MD1, 31273 : 24 Watts (24V), 48 Watts (48V)
  - MD4, MD4+, MDOD4, MDOD8 : 96 Watts (24V), 192 Watts (48V)
- Par ligne de télécommande : 24 Watts (24V), 48 Watts (48V)
- Par ligne de diffuseur d'évacuation : 24 Watts (24V), 48 Watts (48V)

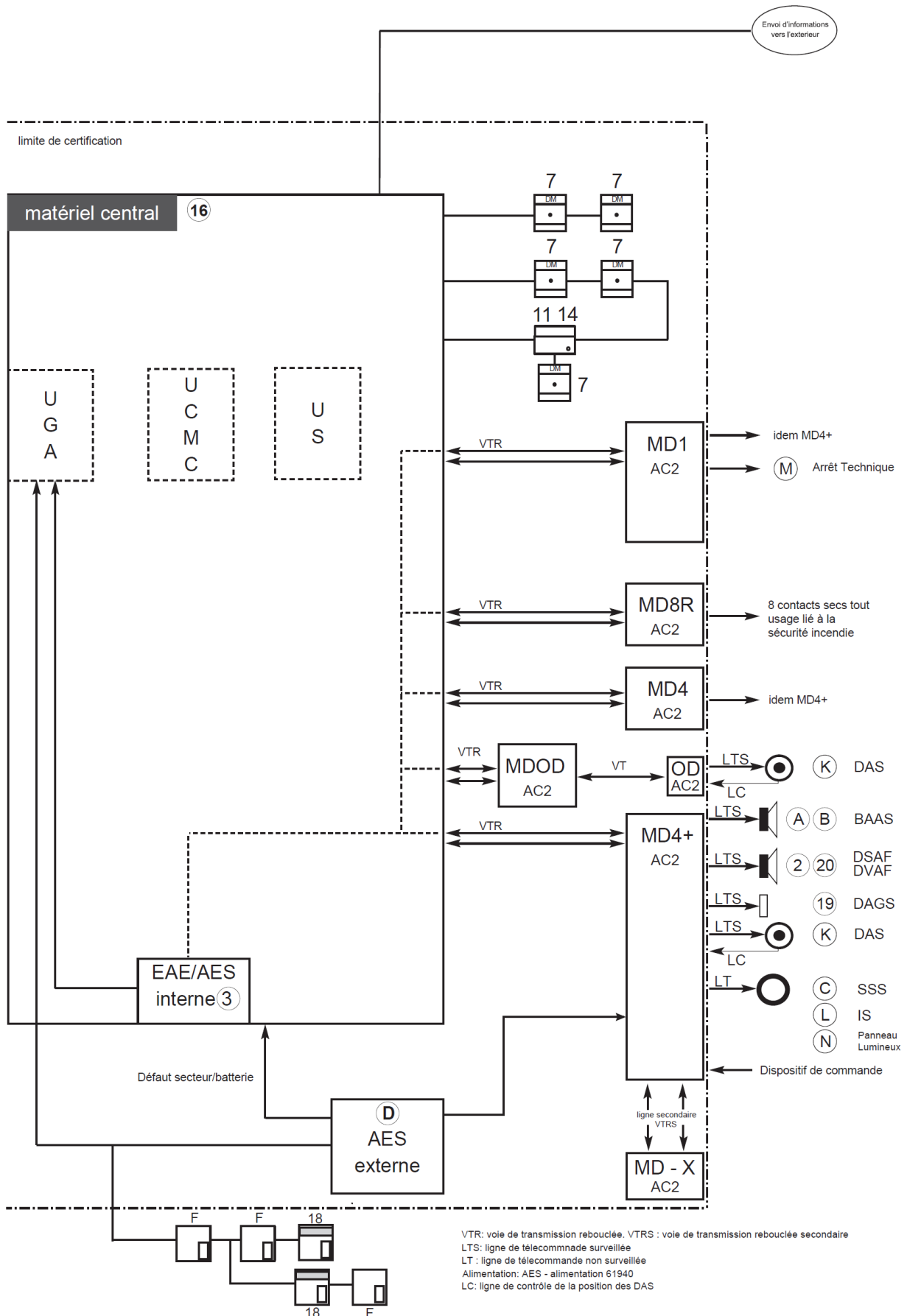
### 3.6 Liste des fonctions optionnelles avec exigences

- Mise à l'arrêt ventilateur de désenfumage (« arrêt pompier »)

## 4- LISTE DES FONCTIONS SUPPLEMENTAIRES DU MATERIEL PRINCIPAL CŒUR DU SYSTEME

- Réarmement des DAS à distance
- Sortie RS232
- Sorties reports d'informations (10 relais)
- Sorties tableaux de report (3 sorties)

5- DIAGRAMME D'ASSOCIATIVITE



## 6- LISTE DES PRODUITS REpondant AUX EXIGENCES DU REFERENTIEL NF-SSI (Voir NOTA)

### 6.1 Composants entrant dans la composition système NF-SSI

Repère sur diagramme	Matériel principal	Titulaire	Référence	Numéro d'identification	Observations
16	CMSI Type B	COOPER SECURITE	Sensea.CM B adr	CMSI 135 A	/
AC1	Matériel déporté AC1		MDOD4		
			MDOD8		
			31273		
AC2	Matériel déporté AC2		MD1		
			MD4 +		
			MD4		
			MD8R		
Repère sur diagramme	Dénomination Composants	Titulaire	Référence	Numéro d'identification	Observations
2 quarto	DSAF	TEXECOM Limited	PNS-0001	DS 021 A	1, 11
			PNS-0005	DS 019 A	
			PSS-0089	DS 010 B	
2 quarto - 20 bis	DSAF avec ou sans DVAF	COOPER SECURITE	DSB 3000	DS 008 A-A	1, 11
			DSAB 3000	DS 006 A-B	
		EATON ELECTRICAL PRODUCTS LIMITED	SQG3-VAD/ASP/RF+WF	DS 051 A	1, 11
			SQG3-VAD/ASP/RF	DS 051 B	
		SQG3-VAD/ASP/WF	DS 051 C		
		SQG3-SDR/ASP	DS 051 E		
2 quarto - 20 bis	DSAF avec message avec ou sans DVAF	COOPER SECURITE	DSME 3000	DS 004 A-A	1, 11
3 bis	EAE	COOPER SECURITE	EAS-40	EAE 009 D	1, 5
			EAS-40C	EAE 009 C	
			EAS-150	EAE 009 B	
			EAS-150C	EAE 009 A	
7	Déclencheur manuel d'alarme	COOPER SECURITE	MDVA3000	DM 038 A	1, 2
			BGVEA3000	DM 040 A	
			MDS3000	DM 036 A	1, 14
			MDVS 3000	DM 037 A	
			BGES3000	DM 039 A	
11 bis - 14 bis	Dispositif d'entrée/sortie avec ICC	COOPER SECURITE	MC Sensea.EC	OI 052 A	1, 2, 14
18 a	TRE	COOPER SECURITE	SSI-Replica.Touch	TRE 034 A	1, 9
19	DAGS	EATON ELECTRICAL PRODUCTS LIMITED	DAGS 3000RL	DAGS 002 A	1, 7
			DAGS 3000R	DAGS 002 B	



Repère sur diagramme	Matériel principal	Titulaire	Référence	Numéro d'identification	Observations
20	DL	COOPER FULLEON	SOLISTA MAXI	DL 001 A	1, 7
			SOLEX 10	DL 008 A	1, 11
			SOLEX 15	DL 007 A	
20 bis	DVAF	EATON ELECTRICAL PRODUCTS LIMITED	Solista LX Ceiling	DL 018 A	1, 11
			Solista LX Wall	DL 019 A	

## 6.2 Autres produits faisant l'objet d'une associativité

### 6.2.1 Composants faisant l'objet d'une associativité avec le système SSI et certifiés dans le cadre d'une autre marque NF ou A2P

Repère sur diagramme	Dénomination Composants	Titulaire	Référence	Conformité	Observations	
A	DAS	Tous constructeurs	/	NF S 61937	1, 4	
22	BAAS / BAAL / BAASL	Tous constructeurs	/	NF C 48150	1, 3	
		COOPER SECURITE	31179			1, 10
			31181			
			31182			
			31183			
		31184				
31185						

## 6.2.2 Liste des produits spécifiques

Repère sur diagramme	Produits spécifiques	Marque commerciale	Référence	Observations
7	Déclencheur manuel ATEX	MEDC LTD	BG2E	1, 14
D	AES	COOPER SECURITE	EAS-40	1, 6
			EAS-40C	
			EAS-150	
			SPSMC-24V-2A0/12Ah	
			SPSMC-24V-2A0/7Ah	
			SPSM-24V-2A5/12Ah	
			SPSM-24V-2A5/7Ah	
			SPSM-24V-6A0/24Ah	
			SPSM-24V-6A0/12Ah	
			SPSM-24V-6A0/7Ah	
			SPSMC-24V-5A0/24Ah	1, 6, 11
			SPSMC-24V-5A0/12Ah	
			SPSMC-24V-5A0/7Ah	
D	EAES	COOPER SECURITE	EAS-150C	1, 11, 13
			SPSMC-24V-5A0/24Ah	
			SPSMC-24V-5A0/12Ah	
			SPSMC-24V-5A0/7Ah	1, 13
			SPSMC-24V-2A0/12Ah	
			SPSMC-24V-2A0/7Ah	
			SPSM-24V-2A5/12Ah	
			SPSM-24V-2A5/7Ah	
			SPSM-24V-6A0/24Ah	
			SPSM-24V-6A0/12Ah	
SPSM-24V-6A0/7Ah				

## 6.2.3 Liste des accessoires répertoriés

Repère sur diagramme	Accessoires répertoriés	Marque commerciale	Référence	Observations
A	DAS	Tous constructeurs	/	1, 4
E	Tableau de synthèse	COOPER SECURITE	31312	1, 9
/	Tableau répéteur de confort	COOPER SECURITE	SSI-Réplica.screen	1, 9
			SSI-Réplica.led	
/	Panneau lumineux	COOPER SECURITE	NUG30490	1, 12

6.2.4 Dans le cadre de la maintenance et/ou d'extensions d'installations existantes

Repère sur diagramme	Dénomination Composants	Titulaire ou Marque commerciale (pour accessoires)	Référence	Numéro d'identification	Observations
2	Avertisseur Sonore	COOPER SECURITE	30150	Accessoire répertorié	1, 7
			30151		
			30152		
			30153		
			121011 - 121031		
2	DSAF	COOPER SECURITE	DSA 3000	DS 002 A-A	1, 7
			DSCE 3000	DS 003 A-A	
7	Déclencheur manuel	COOPER FULLEON	MDVA3000	Accessoire répertorié	1, 2
			BGVA3000		
			BGVEA3000		
			30315		1, 14
			30317		
			30326		
			30010 à 30013		
			30014 à 30017		
			30023 à 30026		
			MDVS 3000		
			MDS 3000		
			BGES 3000		
BGS 3000					
20	Avertisseur Lumineux	COOPER FULLEON	35070	Accessoire répertorié	1, 7
			30158		
			SOLISTA MAXI BLANC		1, 11
			SOLEX 10		
			SOLEX 15		
C	SSS	Tous constructeurs	/	Accessoire répertorié	1, 8
C	AES	Tous constructeurs	/	Accessoire répertorié	1, 6

**NOTA**

- Les conditions dans lesquelles les composants sont associés, sont mentionnées dans la colonne « Observations ».
- Le numéro d'identification est limité au numéro initial du produit, y compris la lettre de variante, sans indication de l'indice lié aux modifications.
- Un détecteur reconditionné comporte, sur son certificat composant NF-SSI, la lettre « R » entre le type et le numéro. L'associativité est identique à celle du matériel de base.

## 7 - OBSERVATIONS

### Numéro 1

Vérification d'associativité réalisée selon Annexe 1 Partie 2 des règles de certification NF-SSI.

### Numéro 2

Il se raccorde par circuit de détection (*ligne rebouclée, adressable*) un maximum de :

- 128 déclencheurs manuels : MDVA3000, BGVA3000, BGVEA3000
- 10 dispositifs d'entrée/sortie avec ICC : MC Sensea.EC

Il se raccorde par circuit de détection (*ligne ouverte, adressable*) un maximum de :

- 32 déclencheurs manuels : MDVA3000, BGVA3000, BGVEA3000
- 10 dispositifs d'entrée/sortie avec ICC : MC Sensea.EC

### Numéro 3

Un maximum de 16 blocs autonomes d'alarme sonore et/ou lumineuse d'évacuation (*BAAS, BAAL, BAASL*) de type Sa ou Sa-Me conformes à la norme NF C 48-150 se raccordent à la sortie contact auxiliaire de l'UGA.

### Numéro 4

Tous Dispositifs Actionnés de Sécurité (*DAS*) conformes à la norme NF S 61-937 et adaptés au mode de télécommande se raccordent au CMSI.

### Numéro 5

Ces équipements d'alimentations électriques (*EAE, tension nominale 24 ou 48 Volts*) conformes à la norme EN 54-4 alimentent l'électronique du CMSI.

### Numéro 6

Toutes alimentations électriques de sécurité (*AES, tension nominale 24 ou 48 Volts*) conformes à la norme NF S 61-940 se raccordent au CMSI.

### Numéro 7

Il se raccorde sur les lignes diffuseurs d'évacuation de l'UGA (*ligne de télécommande des matériels déportés programmée en sortie sirène*).

Leur nombre (*limité à un maximum de 32*) est fonction du courant disponible par sortie : 1A sous 24 ou 48 Volts.

### Numéro 8

Un seul Système de Sonorisation de Sécurité (*SSS*) conforme à la norme EN 60849 se raccorde par ligne diffuseur d'évacuation de l'UGA.

### Numéro 9

Il se raccorde par sortie tableau de report un maximum de :

- 7 tableaux de synthèses : 31312
- 30 tableaux répéteurs d'exploitation (*alimentés par une alimentation externe*) : SSI-Replica.Touch
- 2 tableaux répéteurs d'exploitation (*alimentés par l'ECS*) : SSI-Replica.Touch
- 7 tableaux répéteurs de confort (alimentation interne) : SSI-Réplica.screen, SSI-Réplica.led
- 30 tableaux répéteurs de confort (alimentation externe) : SSI-Réplica.screen, SSI-Réplica.led

### Numéro 10

Un maximum de 32 Blocs Autonomes d'Alarme Sonore d'évacuation d'urgence (*BAAS, BAAL, BAASL*) « 31182 », « 31183 », « 31184 » ou « 31185 » conformes à la norme NF C 48-150 se raccordent à la sortie contact auxiliaire (*ligne surveillée*) de l'UGA.

**Numéro 11**

Il se raccorde par lignes diffuseurs d'évacuation de l'UGA un maximum de :

Tension nominale d'alimentation en (Volts)	Interne				Interne ou externe EAS-150C				Externe SPMC-24V-5A0/xxAh	
	MD1		MD4		MD4+				MD4+	
	26	48	26	48	Protection électronique		Protection par fusible		Protection électronique	Protection par fusible
	26	48	26	48	26	48	26	48	48 ou 56	48 ou 56
SOLEX 10	5	8	5	8	/	/	/	/	/	/
SOLEX 15	/	1	/	1	/	/	/	/	/	/
DSAB3000, DSME3000 (sans DVAF)	9	9	9	9	9	9	9	9	9	9
DSB3000 (sans DVAF)	32	32	32	32	32	32	32	32	32	32
PNS-0001	10	15	10	15	10	15	10	15	15	15
PNS-0005	3	4	3	4	3	4	3	4	4	4
PSS-0089	10	32	10	32	10	32	10	32	32	32
Solista LX Wall, Solista LX Ceiling (1Hz - High Power)	23	32	30	32	30	32	32	32	32	32
Solista LX Wall, Solista LX Ceiling (0,5Hz - High Power ou 0,5Hz - Low power)	26	26	32	32	32	32	32	32	32	32
DSAB3000 (avec DVAF : 1Hz - High Power, 0,5Hz - High Power ou 0,5Hz - Low Power)	9	9	9	9	9	9	9	9	9	9
DSME3000 (avec DVAF : 1Hz - High Power)	3	7	4	7	4	7	4	7	7	7
DSME3000 (avec DVAF : 0,5Hz - High Power)	3	7	4	9	4	9	5	7	9	7
DSME3000 (avec DVAF : 0,5Hz - Low Power)	3	7	3	9	3	9	5	9	9	9
DSB3000 (avec DVAF : 1Hz - High Power)	18	22	22	20	22	20	22	32	20	32
DSB3000 (avec DVAF : 0,5Hz - High Power)	22	24	24	22	24	22	32	28	22	28
DSB3000 (avec DVAF : 0,5Hz - Low Power)	22	24	24	22	24	22	32	32	22	32
SQG3-VAD/ASP/RF+WF	32	/	32	/	32	/	32	/	/	/
SQG3-VAD/ASP/RF	32	/	32	/	32	/	32	/	/	/
SQG3-VAD/ASP/WF	32	/	32	/	32	/	32	/	/	/
SQG3-SDR/ASP	32	/	32	/	32	/	32	/	/	/

### **Numéro 12**

Il se raccorde sur la sortie contact auxiliaire de l'UGA un maximum de :

- 30 Panneaux lumineux : NUG30490 (*sans BUZZER*)

- 22 Panneaux lumineux : NUG30490 (*avec BUZZER*)

Ces panneaux lumineux nécessitent une alimentation externe (*plage de tension de fonctionnement : 12 à 24 Volts*)

### **Numéro 13**

Ces équipements d'alimentations en énergie se Sécurité (*EAES électrique, tension nominale 24 Volts*) conformes à la norme EN 12101-10 se raccordent au CMSI.

### **Numéro 14**

Il se raccorde sur la ligne secondaire du dispositif d'entrée/sortie avec ICC « MC Sensea.EC » un maximum de :

- 32 déclencheurs manuels : 101005 à 101007, 101021 à 101024, 101041 à 101044, BG2E, 30010 à 30017, 30023 à 30026, 30315, 30317, 30326, 30416, BGES 3000, BGS 3000, MDS3000, MDVS3000

« FIN du Rapport d'Associativité »