



Paulmann

# IP44



Info

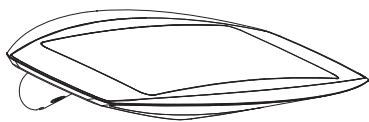
[www.paulmann.com](http://www.paulmann.com)

Paulmann Licht GmbH  
Quezinger Feld 2  
31832 Springe  
Germany

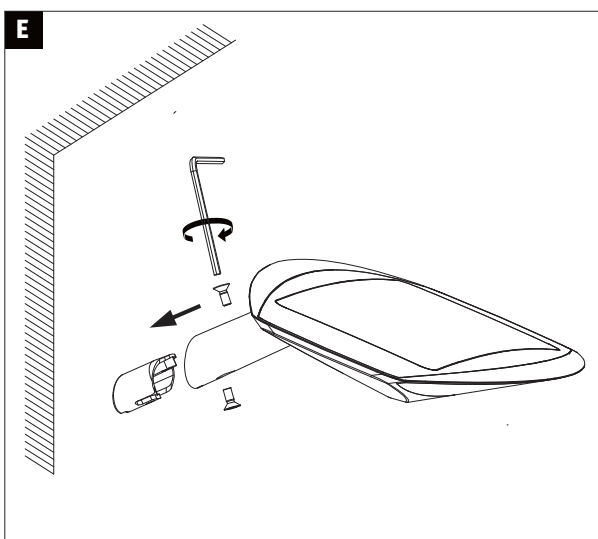
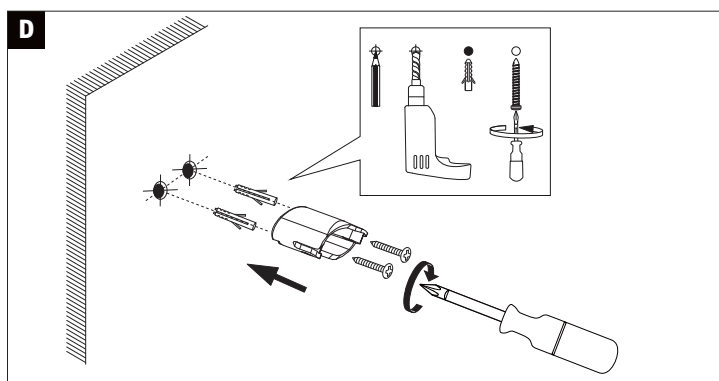
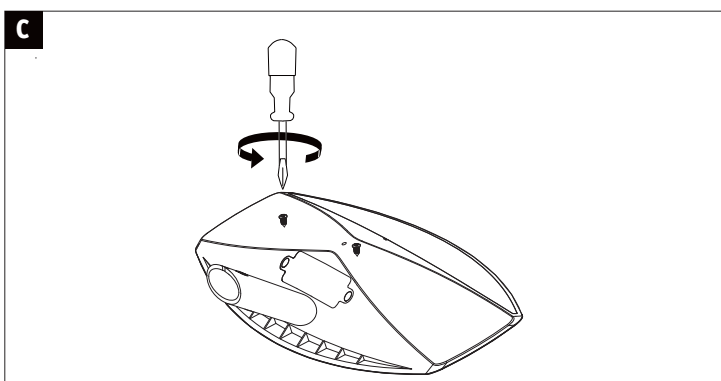
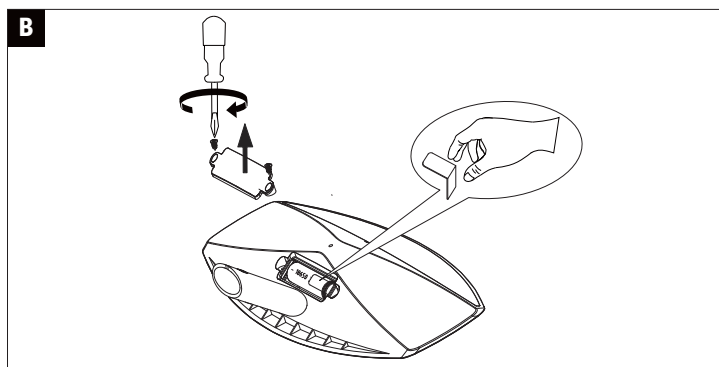
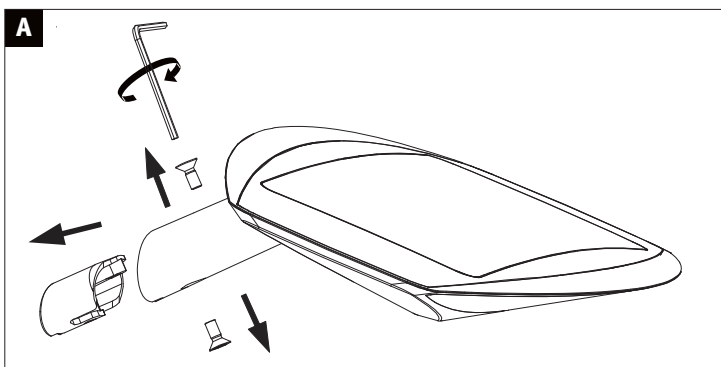
[www.paulmann.com](http://www.paulmann.com)

Art.-Nr.: 943.38  
943.39  
943.40  
943.41

PSH 09/20



Incl.



F	Art.-Nr.: 943.38 943.39					=		100%		305x120
		$\geq 40\text{lux}$	LED	$< 40\text{lux}$						
	Art.-Nr.: 943.40 943.41					=		100%		155x60 + 155x180
		$\geq 40\text{lux}$	LED	$< 40\text{lux}$					40%	

H=1.5~2M

Max.8m

180°

Hiermit erklärt Paulmann Licht, dass der Funkanlagentyp Art.-Nr.: 943.38/39/40/41 der Richtlinie 2014/53/EU entspricht. Der vollständige Text der EU-Konformitätserklärung ist unter der folgenden Internetadresse verfügbar: [www.paulmann.de](http://www.paulmann.de) Zugelassen für den Betrieb in allen Ländern der EU / Approved for operating in all European countries

CE: Konform mit / in accordance with / conformément a 2014/30/EU, 2014/53/EU <http://www.paulmann.com/ce>

Funk-Frequenz 2,4 GHz-2,4835 GHz Abgestrahlte Energie 10mW NO

Doesn't apply for the geographical area within a radius of 20km from the centre on "Ny Alesund"