

Fiche technique du produit

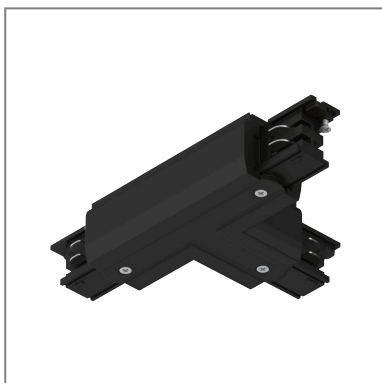


Nom du webshop: ProRail3 Connecteur Pièce en T Gauche 167,5x101mm max. 3680W Noir

Artikel: 91380

EAN: 4000870913802

Producteur: Paulmann



Description d'article OS:

Avec ce connecteur en Noir, vous pouvez réaliser des installations en T. Il est l'un des nombreux éléments du système de la série ProRail3. En le combinant aux autres composants, vous pouvez personnaliser à souhait votre système rails triphasé. Le système rails polyvalent ProRail3 offre un éclairage flexible et individuel, par ex. pour les espaces commerciaux, les cabinets médicaux ou les restaurants. Avec une seule sortie de courant, même les pièces avec de nombreux recoins sont efficacement éclairées.

Données techniques d'éclairage

Données électriques

Tension d'alimentation: 230 V

Classe de protection: Classe de protection I

Données mécaniques

Lieu de montage: plafond

Dimensions (Hauteur x Largeur x Profondeur): H: 32,5 x B: 167,5 x T: 101 mm

Matériau: Métal & Matière plastique

Couleur: Noir

poids net (kg): 0,18 kg