

Fiche technique du produit

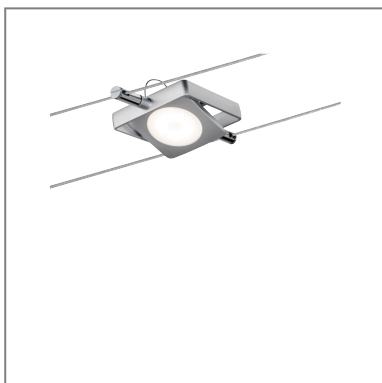


Nom du webshop: Système sur câbles LED MacLED Kit de base 5x200lm 5x4,3W 2700K 230/12V Chrome mat

Artikel: 94108

EAN: 4000870941089

Producteur: Paulmann



Description d'article OS:

Le système sur câble LED à 5 sources - MacLED - avec une puissance totale de 20 watts est l'innovation de la technique LED. Le système est conçu pour une pose au mur et au plafond et, avec l'accessoire approprié, par ex. un renvoi d'angle, il est un « multi-talent » en matière de solution d'éclairage individualisée.

Données techniques d'éclairage

L'affichage du flux lumineux: 200 lm

ETIM7_classe_rendement lumineux: 9,091 lm/W

le équipement: incl. 5x4,3 W

Données électriques

Accueilli performance: 22 W

Tension d'alimentation: 230/12 V

Classe de protection: Classe de protection II

Données mécaniques

Lieu de montage: plafond

Matériau: Métal & Matière plastique

Couleur: Chrome mat

poids net (kg): 1,912 kg