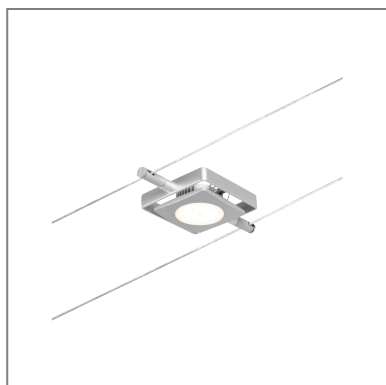


## Fiche technique du produit



<b>Nom du webshop:</b>	CorDuo Système sur câbles LED MacLED Spot individuel 250lm 4,5W 3000K 12V Chrome mat & Chrome
<b>Artikel:</b>	94421
<b>EAN:</b>	4000870944219
<b>Producteur:</b>	Paulmann



### **Description d'article OS:**

Le spot individuel MacLED en Chrome mat, Chrome est idéal pour compléter un système câbles existant. Le système s'installe aussi bien sur un mur qu'au plafond et offre des possibilités d'aménagement illimitées. Droites, pentues ou resserrées – les systèmes câbles s'intègrent dans toutes les pièces et résolvent les problèmes d'installation. Ce système permet une diffusion de la lumière optimale et peut être facilement étendu en cas de besoin d'éclairage plus élevé. Une seule prise électrique est nécessaire pour la répartition des luminaires dans l'ensemble de la pièce. Les systèmes dotés de la technique 12 V CC (courant continu) ne sont pas gradables via un variateur mural.

### **Données techniques d'éclairage**

**L'affichage du flux lumineux:** 250 lm

**ETIM7\_classe\_rendement lumineux:** 50 lm/W

**le équipement:** incl. 1x4,5 W

### **Données électriques**

**Accueilli performance:** 5 W

**Tension d'alimentation:** 12 V

**Classe de protection:** Classe de protection III

### **Données mécaniques**

**Lieu de montage:** autre

**Dimensions (Hauteur x Largeur x Profondeur):** H: 24 x B:  
92 x T: 92 mm

**Matériau:** Métal

**Couleur:** Chrome mat & Chrome

**poids net (kg):** 0,202 kg