

Fiche technique du produit

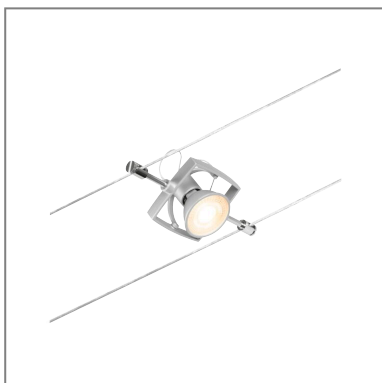


Nom du webshop: CorDuo Système sur câbles Mac II Spot individuel GU5,3 max. 10W 12V Chrome mat

Artikel: 94431

EAN: 4000870944318

Producteur: Paulmann



Description d'article OS:

Le spot individuel Mac II en Chrome mat est idéal pour compléter un système câbles existant. Le système s'installe aussi bien sur un mur qu'au plafond et offre des possibilités d'aménagement illimitées. Droites, pentues ou resserrées – les systèmes câbles s'intègrent dans toutes les pièces et résolvent les problèmes d'installation. Ce système permet une diffusion de la lumière optimale et peut être facilement étendu en cas de besoin d'éclairage plus élevé. Une seule prise électrique est nécessaire pour la répartition des luminaires dans l'ensemble de la pièce. Les systèmes dotés de la technique 12 V CC (courant continu) ne sont pas gradables via un variateur mural.

Données techniques d'éclairage

Données électriques

Tension d'alimentation: 12 V

Classe de protection: Classe de protection III

Données mécaniques

Lieu de montage: autre

Dimensions (Hauteur x Largeur x Profondeur): H: 40 x B:
178 x T: 75 mm

Matériau: Matière plastique

Couleur: Chrome mat

poids net (kg): 0,068 kg