

## Fiche technique du produit

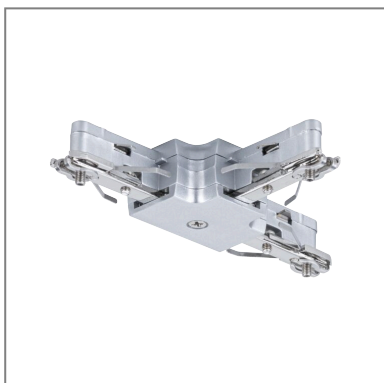


**Nom du webshop:** URail Connecteur Pièce en T 104x62mm max. 1000W Chrome mat

**Artikel:** 97656

**EAN:** 4000870976562

**Producteur:** Paulmann



### **Description d'article OS:**

Avec ce connecteur, vous pouvez réaliser des installations en T. Il est l'un des nombreux composants du système de la série URail. En le combinant aux autres composants, vous personnalisez à souhait votre système rail URail 230 volts. Ce concept est conçu pour fournir une puissance totale de 1000 W. Il est compatible avec les luminaires à LED, à fluocompactes (Energy Saver) et halogènes.

### **Données techniques d'éclairage**

#### **Données électriques**

**Tension d'alimentation:** 230 V

#### **Données mécaniques**

**Lieu de montage:** plafond

**Dimensions (Hauteur x Largeur x Profondeur):** H: 18 x B:  
104 x T: 62 mm

**Matériau:** Métal

**Couleur:** Chrome mat

**poids net (kg):** 0,064 kg