

COLOR KINETICS


vaya series



Vaya Linear LP Mono

Installation Instructions

INSTRUCTIONS D'INSTALLATION INSTRUCCIONES DE INSTALACIÓN
ISTRUZIONI PER L'INSTALLAZIONE INSTALLATIE-INSTRUCTIES
INSTALLATIONSANWEISUNGEN インストール手順 安装指示

 Must be installed by a qualified electrician in accordance with all national and local electrical and construction codes and regulations.

Doit être installé par un électricien qualifié conformément aux codes et réglementations électriques nationaux et locaux du bâtiment.

La instalación debe realizarla un electricista calificado siguiendo todos los códigos y normativas eléctricas y de construcción, tanto nacionales como locales.


Devono essere installati da un elettricista qualificato in conformità con le norme locali e nazionali vigenti in materia di costruzioni edilizie e installazione di impianti elettrici.

Moet door een gekwalificeerd elektricien overeenkomstig alle nationale en lokale elektrische verordeningen worden geïnstalleerd.

Muss von einem geprüften Elektriker in Übereinstimmung mit allen nationalen und örtlichen elektrischen Codes und Regelungen installiert werden.

国または地域の建築コードおよび規制にすべて従い、資格のある電気技師が設置してください。

必须根据所有国家和地方的电气和施工准则及规范，由符合资格的电工进行安装

 Before installing this product, please visit the product page at www.colorkinetics.com for the latest version of the installation instructions. Due to continuous improvements and innovations, installation instructions may change without notice.

Avant de procéder à l'installation de ce produit, veuillez consulter la page Web du produit à l'adresse www.colorkinetics.com pour obtenir les instructions de montage les plus récentes. En raison des améliorations et innovations sans cesse entreprises, les instructions de montage peuvent être modifiées sans préavis.

Antes de instalar este producto, visite la página del producto en www.colorkinetics.com para consultar la última versión de las instrucciones de instalación. Debido a las continuas mejoras e innovaciones, las instrucciones de instalación pueden cambiar sin previo aviso.

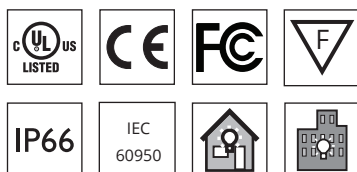
Prima di installare il prodotto, visitare la pagina relativa all'indirizzo www.colorkinetics.com per la versione più recente delle istruzioni d'installazione. Grazie ai miglioramenti e alle innovazioni continue, le istruzioni sono soggette a modifiche senza preavviso.

Ga voordat u dit product installeert, eerst naar de productpagina op www.colorkinetics.com voor de meeste recente versie van de installatie-instructies. Vanwege voortdurende verbeteringen en innovaties kunnen de installatie-instructies zonder bericht gewijzigd worden.

Besuchen Sie vor der Installation des Produkts bitte die Produktseite unter www.colorkinetics.com, um die aktuellen Installationsanweisungen herunterzuladen. Aufgrund kontinuierlicher Verbesserungen und Innovationen können die Installationsanweisungen ohne Vorankündigung geändert werden.

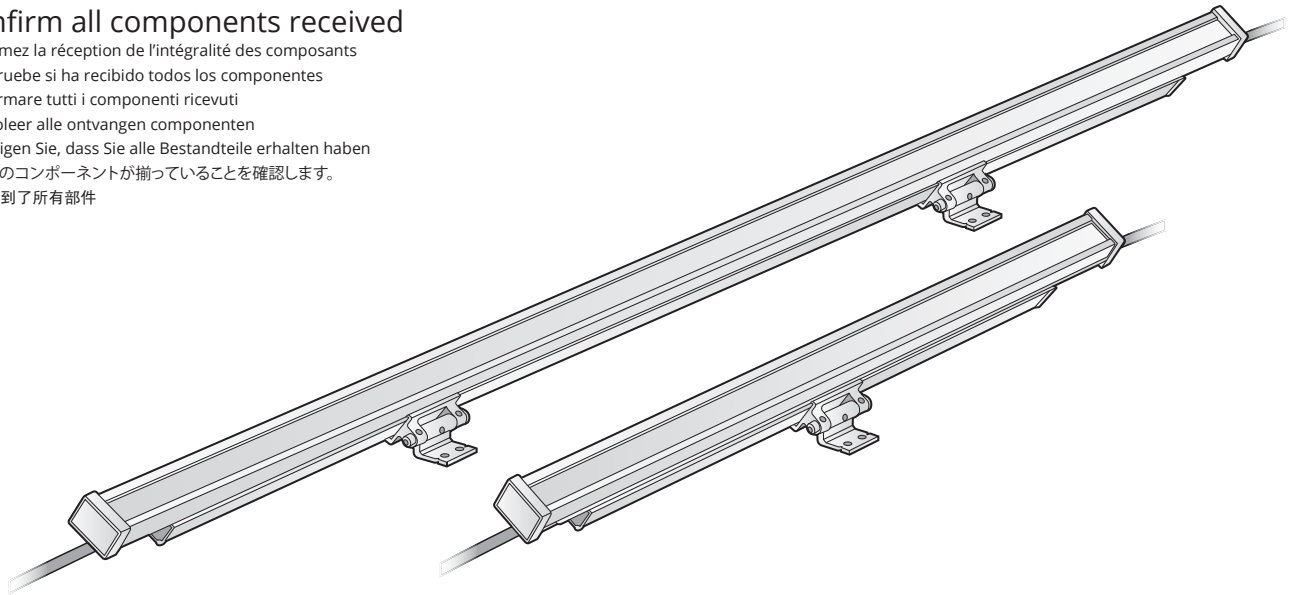
この製品を設置する前に、www.colorkinetics.com の製品ページにアクセスして、最新の設置手順を確認してください。改善・改良を継続的に行っているため、取り付け手順が予告なく変更されることがあります。

安装该产品之前，请先访问产品页面 www.colorkinetics.com 以获取最新版的安装说明。由于在不断地改进和创新，安装说明可能会有所改动，恕不另行通知。



1 Confirm all components received

Confirmez la réception de l'intégralité des composants
Compruebe si ha recibido todos los componentes
Confermare tutti i componenti ricevuti
Controleer alle ontvangen componenten
Bestätigen Sie, dass Sie alle Bestandteile erhalten haben
すべてのコンポーネントが揃っていることを確認します。
确认收到了所有部件



1200 mm (4 ft)

610 mm (2 ft)

 Important Surge Protection Requirement: www.colorkinetics.com/KB/surge-protection

2 Verify the electrical plan and all necessary surge protection requirements.

Vérifiez le plan électrique et toutes les exigences de protection contre les surtensions nécessaires.
Verifique el plan eléctrico y todos los requisitos necesarios de protección contra sobretensiones.
Verificare il piano elettrico e tutti i requisiti necessari per la protezione dalle sovratensioni.
Controleer het elektrische plan en alle noodzakelijke overspanningsbeveiliging eisen.
Überprüfen Sie den elektrischen Plan und alle notwendigen Überspannungsschutz Anforderungen.
電氣的計画と必要なすべてのサージ保護要件を確認します。
验证电气计划和所有必要的浪涌保护要求。

 Configuration Calculator: www.colorkinetics.com/vaya/configuration-calculator/

Calculates the number of luminaires each circuit can support based on: model of luminaire, line voltage, circuit load, and cable lengths.

Calcule le nombre d'appareils que chaque circuit peut prendre en charge en fonction des éléments suivants : modèle de l'appareil, tension secteur, charge d'une ligne et longueurs des câbles.

Calcular la cantidad de apliques que cada circuito puede admitir según: el modelo de aplique, la tensión de línea, la carga del circuito y las longitudes de cable.

Calcolare il numero di gruppi di illuminazione che possono essere supportati da ogni circuito sulla base dei seguenti parametri: modello del gruppo di illuminazione, voltaggio della linea, carico del circuito e lunghezza dei cavi

Bereken het aantal bevestigingen dat ieder circuit kan ondersteunen gebaseerd op: bevestigingsmodel, lijnspanning, circuitlading en kabellengtes.

Berechnet die Anzahl der Beleuchtungseinheiten, die jede Schaltung unterstützen kann, auf Basis von: Modell der Beleuchtungseinheit, Spannung, Belastung der Schaltung, Kabellängen.

各回線でサポートできる器具数を器具のモデル、線間電圧、回線負荷、およびケーブル長に基づいて算出します

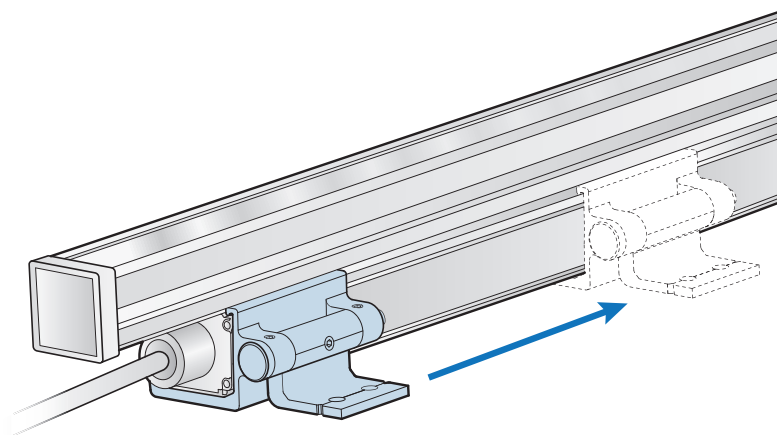
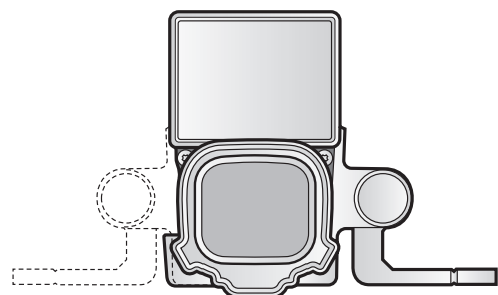
计算每个电路上可安装的灯具数量，计算依据是：灯具型号、线路电压、电路负荷和电线长度。

3 Make sure power is OFF

Assurez-vous que l'alimentation est coupée Asegúrese de que la alimentación eléctrica esté desconectada Assicurarsi che l'alimentazione sia disattivata
Zorg dat de voeding is uitgeschakeld Vergewissern Sie sich, dass die Stromzufuhr ABGESCHALTET ist
電源が OFF であることを確認します 确保电源关闭

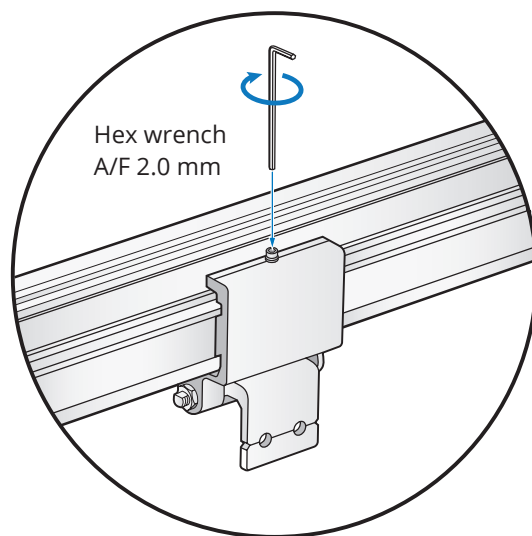
4 Attach mounting brackets

Fixez les crosses de montage
Fije los brazos de montaje
Collegare le staffe di montaggio
Bevestig de montagebeugels
Befestigen Sie die Montagehalterungen
取付ブラケットを取り付けます
连接安装支架



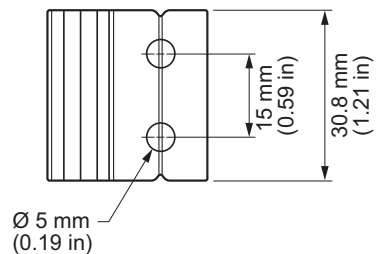
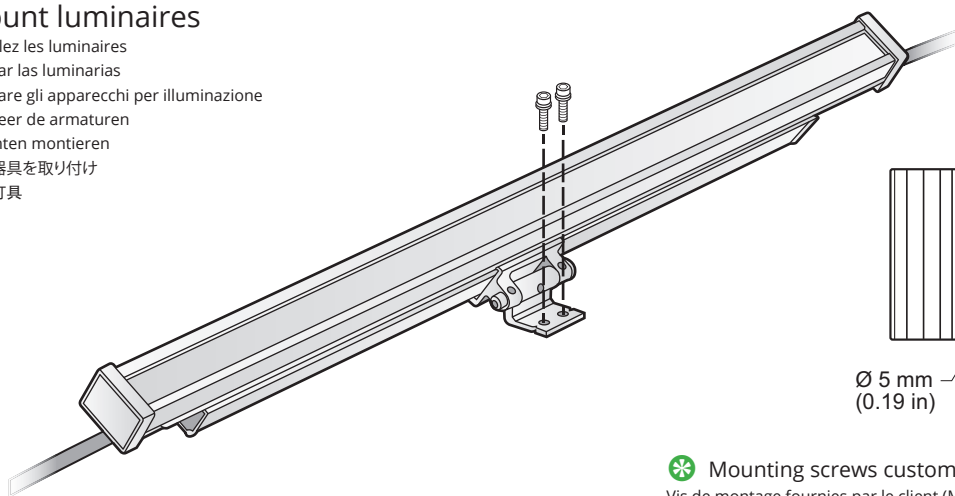
* Mounting brackets can be attached on either side

Les crosses de montage peuvent être fixées sur l'un ou l'autre côté
Los brazos de montaje pueden fijarse en ambos lados
Le staffe di montaggio possono essere collegate su entrambi i lati
Montagebeugels kunnen op beide zijden worden bevestigd
Die Montagehalterungen können auf jeder Seite montiert werden
取付ブラケットは左右どちら側にも取り付けすることができます
两侧均可连接安装支架



5 Mount luminaires

Installez les luminaires
Montar las luminarias
Montare gli apparecchi per illuminazione
Monteer de armaturen
Leuchten montieren
照明器具を取り付け
安装灯具

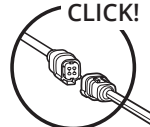
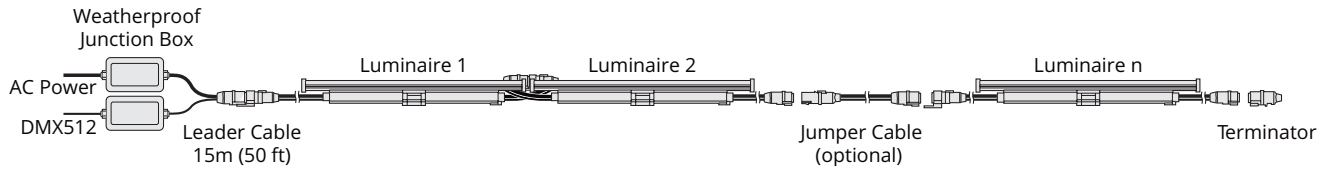


* Mounting screws customer supplied (M4)

Vis de montage fournies par le client (M4)
Tornillos de montaje suministrados por el cliente (M4)
Viti di montaggio fornite dal cliente (M4)
Bevestigingsschroeven niet meegeleverd (M4)
Befestigungsschrauben kundenseitig zu liefern (M4)
お客様が用意したネジを取り付ける (M4)
安装螺钉由客户提供 (M4)

6 Connect additional luminaires

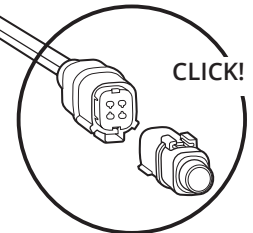
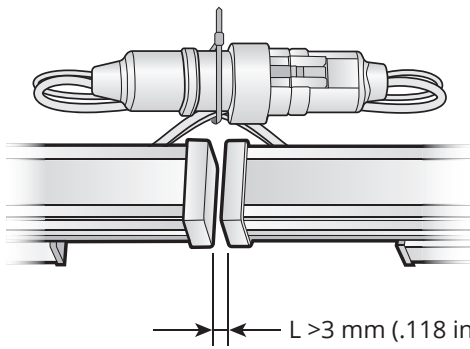
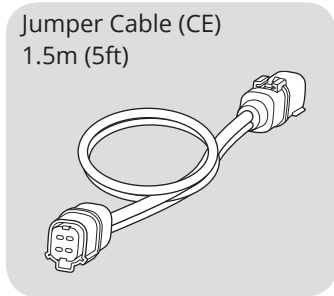
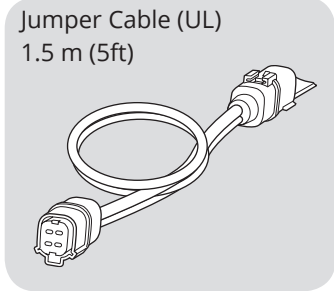
Branchez les appareils d'éclairage supplémentaires Conecte las lámparas adicionales
 Collegare gli altri gruppi di illuminazione Sluit extra armaturen aan Schließen Sie weitere Beleuchtungskörper an 器具の接続 连接灯具



Leader Cable
 Câble principal
 Cable conductor
 Cavo pilota
 Hoofdkabel
 Leitkabe
 リーダーケーブル
 主电缆

Direct Connect
 Connexion directe
 Conexión directa
 Collegamento diretto
 Rechtstreekse verbinding
 Direktanschluss
 直接接続
 直接连接

Jumper Cable (optional)
 Câbles de raccordement interboîtier
 Cables puente
 Ponticelli
 Overbruggingskabel
 Schaltkabel
 ジャンパーケーブル
 跨接电缆



Terminator
 Terminateur
 Terminador
 Terminatore
 Afsluiter
 Abschlusswiderstand
 ターミネーター
 终端器

UL version only - confirm that the cover is protecting the connector lock after installation or maintenance

Version UL uniquement - assurez-vous, après installation ou entretien, que le cache protège bien le verrouillage du connecteur

Solo versión UL: confirme que la cubierta esté protegiendo el bloqueo del conector después de la instalación o el mantenimiento

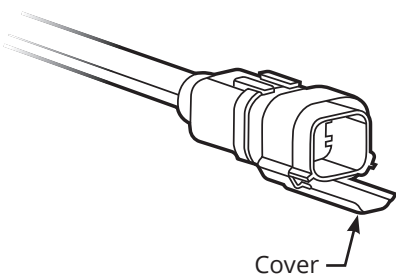
Solo versione UL - accertarsi che la copertura protegga il blocco del connettore dopo l'installazione o la manutenzione

Alleen voor de UL-versie - controleer dat de lichtkap de connectorvergrendeling beschermt na installatie of onderhoud

Nur UL-Version - prüfen Sie nach der Installation oder Wartung, ob die Abdeckung die Steckerverriegelung schützt

ULバージョンのみ - 設置またはメンテナンス後は、コネクタロックがカバーで保護されていることを確認してください。

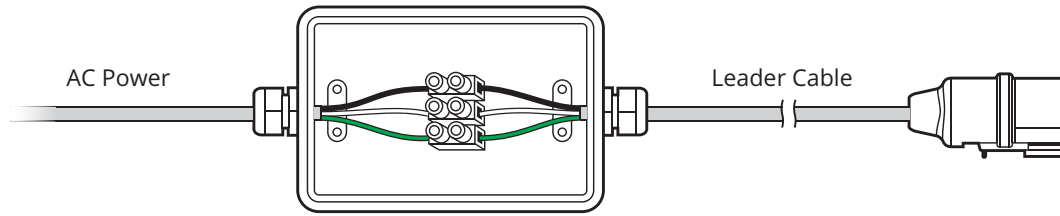
仅适用于 UL 版本 - 在进行安装或维护操作后, 确认保护盖可以保护连接器锁



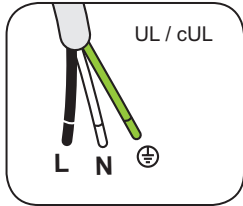
Cover

7 Connect the Leader Cable

Branchez le câble principal Enchufe el cable de alimentación eléctrica principal Collegare il cavo pilota
 Sluit de geleidekabel aan Schließen Sie das Masterkabel an リーダーケーブルを接続します 连接引线电缆



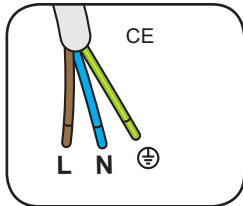
AC Power Cable (UL)
 SJTW, 18AWG



(L) Line Voltage
 Tensión de sector
 Tensión de línea
 Tensione di linea
 Netzspannung
 Netzspannung
 線間電圧
 线路电压

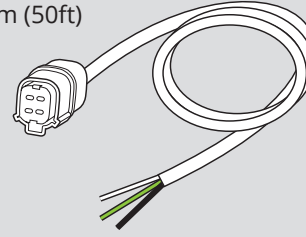
(N) Neutral
 Neutre
 Neutro
 Neutro
 Neutraal
 Neutral
 中性線
 零线

AC Power Cable (CE)
 H05RN-F, 3x1.0mm²



(G) Ground
 Terre
 Toma de tierra
 Terra
 Aarde
 Masse
 アース
 接地

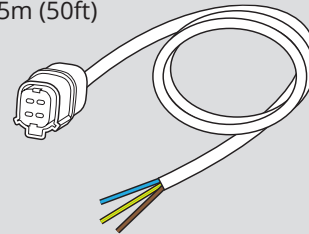
Leader Cable (UL)
 15m (50ft)



Terminator (UL)



Leader Cable (CE)
 15m (50ft)



Terminator (CE)



(E) For wet or damp locations seal all points of entry to prevent water infiltration. Use RTV Silicone and weatherproof junction boxes.

Si l'endroit est humide ou mouillé, fermez hermétiquement tous les points d'entrée pour éviter l'infiltration d'eau. Utilisez un joint de silicone résistant aux variations de température et des boîtes de raccordement étanches à l'eau.

Para instalaciones en lugares húmedos, realice el sellado en todos los puntos de entrada a fin de evitar la filtración de agua. Utilice silicona RTV y cajas de conexiones impermeables.

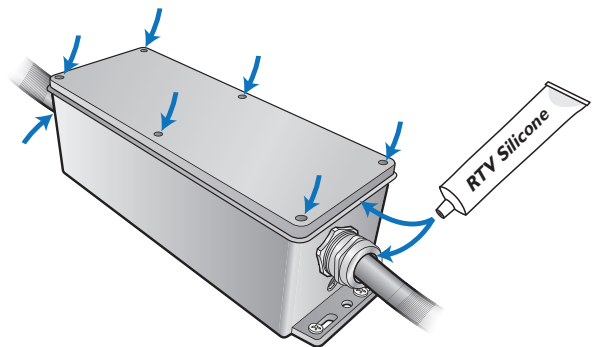
Per postazioni umide o molto umide, sigillare ogni punto di ingresso per evitare infiltrazioni d'acqua. Utilizzare silicone RTV e scatole di giunzione resistenti all'acqua.

Dicht alle openingen af om te voorkomen dat water binnendringt bij toepassingen in natte of vochtige omgevingen. Gebruik bij kamertemperatuur vulkaniserende (RTV) silicone en waterdichte aansluitdozen

An nassen oder feuchten Standorten versiegeln Sie bitte alle möglichen Eintrittspunkte, um das Eindringen von Wasser zu verhindern. Benutzen Sie RTV-Silikon und wasserfeste Verteilerkästen.

湿気が高い、または濡れている場所では、水が入らないように、すべてのポイントを密封してください。RTV シリコンおよび全天候型ジャンク N ションボックスを使用してください。

在潮湿的环境下，请密封所有入口以防渗水。请使用 RTV 硅胶和防水接线盒。



(E) The wire connection method is determined by local electrical codes and regulations, typically either wire nuts or screw terminal blocks.

La méthode de liaison par fil est déterminée par la réglementation électrique locale, généralement il s'agit des serre-fils ou des borniers à vis.

La conexión de los cables se debe realizar de acuerdo con las normativas y reglamentaciones locales, utilizando tuercas para cables o bloques de conexión con tornillos según corresponda.

Il metodo di collegamento dei cavi è determinato dalle normative e dai codici elettrici locali, solitamente mediante dadi o morsetti a vite.

De methode voor het aansluiten van de draad wordt bepaald door plaatselijke elektrische codes en regels, over het algemeen met lasdoppen of schroefaansluitblokken.

Die Art des Kabelanschlusses richtet sich nach den relevanten Gesetzen und Vorschriften vor Ort; normalerweise Lüsterklemmen oder Schraubterminals.

ワイヤー接続方法は、地域の電気の法令および規則によって決まります。一般的には、ワイヤーナットかスクリューターミナルブロックのいずれかです。

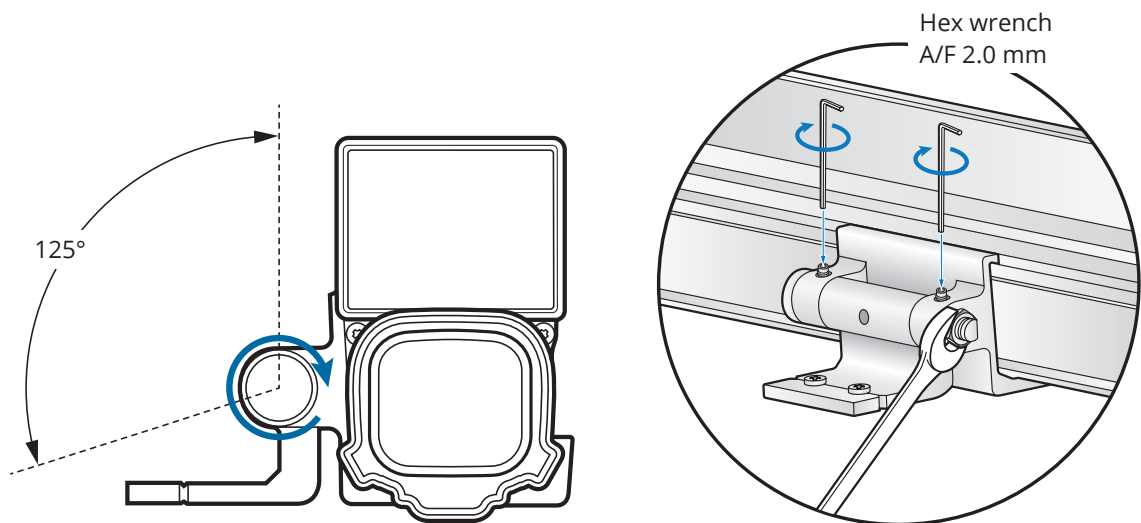
接线方式取决于当地电气法规及规定，一般是使用螺纹旋型导线连接器或螺钉接线端子。

8 Turn the power ON

Rétablissez le courant
Encienda la alimentación eléctrica
Attivare l'alimentazione
Schakel de voeding in
Schalten Sie die Stromzufuhr EIN
電源を ON にします
打开电源

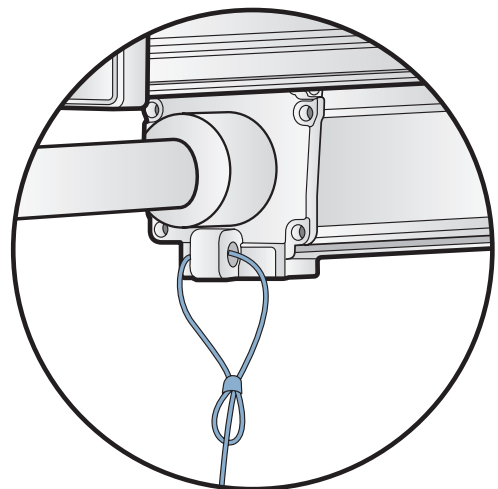
9 Aim the luminaires and lock luminaires in place

Pointez les luminaires et verrouillez-les une fois en place
Oriente las luminarias y fíjelas en su posición
Puntare gli apparecchi per illuminazione e bloccarli in posizione
Richt de armaturen en zet ze vast
Richten Sie die Leuchten aus und verriegeln Sie die Leuchten in dieser Position
照明器具を所定の位置に向けて固定します
对准灯具并将灯具锁定到位



10 Attach safety cable (Optional, not included)

Fixez le câble de sécurité (En option)
Conecte el cable de seguridad (Opcional)
Collegare il cavo di sicurezza (Opzionale)
Sluit geaarde elektriciteitskabel aan (Opties)
Befestigen Sie das Sicherheitskabel (Optional)
安全ケーブルを取り付けます。(オプション)
连接安全电线 (可选)



⚠ Ensure that main power supply is off before installing or wiring a luminaire.

Assurez-vous que l'alimentation principale est coupée avant d'installer ou de câbler un appareil d'éclairage.

Antes de instalar o cablear una lámpara, asegúrese de que la alimentación eléctrica esté desconectada.

Accertarsi che la tensione di rete principale sia disattivata prima di installare o cablare un gruppo di illuminazione.

Zorg dat de stroomvoorziening is uitgeschakeld voordat u een armatuur installeert of bedrading aanbrengt.

Vergewissern Sie sich, dass die Stromzufuhr unterbrochen ist, bevor Sie einen Beleuchtungskörper installieren oder ans Stromnetz anschließen.

フィクスチャを設置または配線する前に、主電源がオフであることを確認してください。

对灯具进行安装或接线时，需确保主电源已关闭。

⚠ Do not attempt to install or use a luminaire until you read and understand the installation instructions and safety labels.

Assurez-vous d'avoir lu et compris les instructions d'installation et les autocollants de sécurité avant d'installer ou d'utiliser un appareil d'éclairage.

No intente instalar o utilizar una lámpara sin previamente haber leído y comprendido las instrucciones de instalación y las etiquetas de seguridad.

Non provare a installare o utilizzare un gruppo di illuminazione se non sono state lette e comprese le istruzioni per l'installazione e le etichette di sicurezza.

Probeer geen armaturen aan te brengen of te gebruiken voordat u de plaatsingsinstructies en veiligheidslabels hebt gelezen en begriipt.

Installieren oder verwenden Sie einen Beleuchtungskörper erst, nachdem Sie die Installationsanweisungen und Sicherheitsetiketten gelesen haben.

置手順と安全ラベルを読み理解してから、フィクスチャの設置または使用を始めてください。

阅读并理解安装说明和安全标签之前，切勿试图安装或使用灯

⚠ The luminaire shall, under no circumstance, be covered with insulating material of any kind.

Le luminaire ne doit, en aucune circonstance, être couvert par un matériau isolant de quelque sorte que ce soit.

La luminaria no debe estar cubierta en ningún caso de material aislante de ningún tipo.

In nessun caso l'apparecchio deve essere coperto con materiale isolante di qualunque tipo.

De lamp mag onder geen enkele omstandigheid afgedekt worden met ongeacht welk isolatiemateriaal.

Die Beleuchtung darf nie durch Isolierstoffe jeglicher Art bedeckt sein.

いずれの場合においても、照明器具は任意の種類の絶縁素材で被覆してはなりません。

无论在何种情况下，该灯具控制系统都不能被任何类型的绝缘材料所包裹。

⚠ Do not use a luminaire for any voltage for which it is not rated. Do not exceed the specified voltage and current input for any luminaire.

N'utilisez pas un appareil d'éclairage sous une tension autre que la tension nominale. Ne dépassez jamais la tension et la consommation de courant spécifiées pour un appareil d'éclairage.

No conecte la lámpara a un voltaje distinto al especificado. No sobrepase el voltaje o la corriente eléctrica especificados en ninguna de las lámparas.

Non utilizzare un gruppo di illuminazione su una rete elettrica non classificata. Non superare la tensione e la corrente di ingresso specificate per il gruppo di illuminazione.

Gebruik een armatuur niet bij een spanning waarvoor deze niet is bestemd. De opgegeven spannings- en stroomwaarden mogen voor een armatuur niet worden overschreden.

Verwenden Sie den Beleuchtungskörper nicht bei Stromspannungen, für die der Beleuchtungskörper nicht bestimmt ist. Die für einen Beleuchtungskörper angegebene Spannung und der angegebene Eingangsstrom dürfen nicht überschritten werden.

規定以外の電圧でフィクスチャを使用しないでください。フィクスチャに供給される電圧および電流が、指定された値を超えないようにしてください。

切勿在任何非额定电压的情况下，使用产品。切勿超出灯具规定的电压与输入电流。

⚠ Do not use a luminaire if the lens, housing, or power cables are damaged.

N'utilisez pas un appareil d'éclairage si la lentille, le boîtier ou les câbles d'alimentation sont endommagés.

No utilice una lámpara que presente daños en el cristal o plástico, estructura o en los cables de alimentación eléctrica.

Non utilizzare un gruppo di illuminazione se il gruppo ottico, l'alloggiamento o i cavi di alimentazione sono danneggiati.

Gebruik een armatuur niet indien de lens, behuizing of voedingkabels zijn beschadigd.

Verwenden Sie den Beleuchtungskörper nicht, wenn das Lampenglas, Gehäuse oder ein Netzkabel beschädigt ist.

レンズ、ハウジング、または電源ケーブルが損傷している場合は、フィクスチャを使用しないでください。如果灯镜片、灯壳或电线受损，切勿使用产品。

⚠ The luminaire power and data cables are not replaceable. If the external cables are damaged, the luminaire needs to be replaced.

Les câbles d'alimentation et de données de l'appareil ne sont pas remplaçables. Si les câbles externes sont endommagés, l'appareil d'éclairage doit être remplacé.

La alimentación del aplique y los cables de datos no pueden sustituirse. Si los cables externos están dañados, debe reemplazarse el aplique.

L'alimentazione del gruppo di illuminazione e i cavi per trasmissione dati non sono sostituibili. Se i cavi esterni sono danneggiati, è necessario sostituire il gruppo di illuminazione.

Accertarsi che la tensione di rete principale sia disattivata prima di installare o cablare un gruppo di illuminazione.

De stroomvoorziening van het armatuur en de datakabels kunnen niet vervangen worden. Als de externe kabels beschadigd zijn, moet de lichtarmatuur vervangen worden.

Strom- und Datenkabel der Halterung können nicht ersetzt werden. Wenn die externen Kabel beschädigt sind, muss die Leuchtenhalterung ausgetauscht werden.

器具の電源ケーブルとデータケーブルは交換可能ではありません。外部ケーブルが損傷した場合は、照明器具を交換する必要があります。

产品电源电缆和数据电缆不可更换。如果外部电缆损坏，则需要更换产品。

⚠ The luminaire is suitable for direct mounting on flammable structural materials, i.e., wood, etc.

Le luminaire peut être directement monté sur des matériaux de résistance inflammables tels que le bois.

La luminaria se puede montar directamente sobre materiales estructurales inflamables, como puede ser la madera.

L'apparecchio è adatto a essere montato direttamente su materiali strutturali infiammabili come il legno.

De lamp is geschikt voor directe montage op brandbare bouwmaterialen als hout.

Die Beleuchtung ist für direkte Installation auf entzündbaren Strukturmaterialien wie Holz geeignet.

照明器具は、木材などの可燃性の材質に直接取り付けられる場合に適しています。

该灯具控制系统适合直接安装在木料等可燃性的结构材料上。

⚠ Do not hot swap luminaires. Ensure that power to the series is off before connecting or disconnecting individual luminaires.

Ne remplacez pas les appareils d'éclairage à chaud. Assurez-vous que l'alimentation série est coupée avant de brancher ou de débrancher chaque appareil d'éclairage.

No sustituya lámparas mientras estén calientes. Asegúrese de que la alimentación eléctrica de toda la serie de lámparas esté desconectada antes de conectar o desconectar una lámpara individual.

Non sostituire a caldo i gruppi di illuminazione. Accertarsi che l'alimentazione in serie sia disattivata prima di collegare o scollegare i singoli gruppi di illuminazione.

Vervang een armatuur niet terwijl deze aan is. Zorg dat de voeding naar de reeks is uitgeschakeld voordat u afzonderlijke armaturen aansluit of loskoppelt.

Tauschen Sie einen Beleuchtungskörper nicht im eingeschalteten Zustand aus. Vergewissern Sie sich, dass die Stromzufuhr zu einer Serie von Beleuchtungskörpern unterbrochen ist, bevor Sie einzelne Beleuchtungskörper anschließen oder vom Stromnetz trennen.

電源を入れたままフィクスチャを交換しないでください。個々のフィクスチャを接続または取り外す前に、直列フィクスチャへの電源がオフであることを確認してください。

切勿热插拔产品。连接或断开单个灯具之前，必须确保供该系列之电源已关闭。

⚠ This device complies with part 15 of the FCC Rules. Operation is subject to the following two conditions: (1) This device may not cause harmful interference, and (2) this device must accept any interference received, including interference that may cause undesired operation.

This equipment has been tested and found to comply with the limits for a Class A digital device, pursuant to Part 15 of the FCC Rules.

These limits are designed to provide reasonable protection against harmful interference when operated in a commercial environment.

This equipment generates, uses, and can radiate radio frequency energy and, if not installed and used in accordance with the instruction manual, may cause harmful interference to radio communications.

Operation of this equipment in a residential area is likely to cause interference in which case the user will be required to correct the interference at his own expense.

⚠ This is a class A digital apparatus complies with Canadian ICES-003. Cet appareil numérique de la class A est conforme à la norme NMB-003 du Canada.

⚠ 产品在220V条件下：产品额定输入电流最大为230mA，功率因数大于0.90。

COLOR KINETICS **vaya series**