

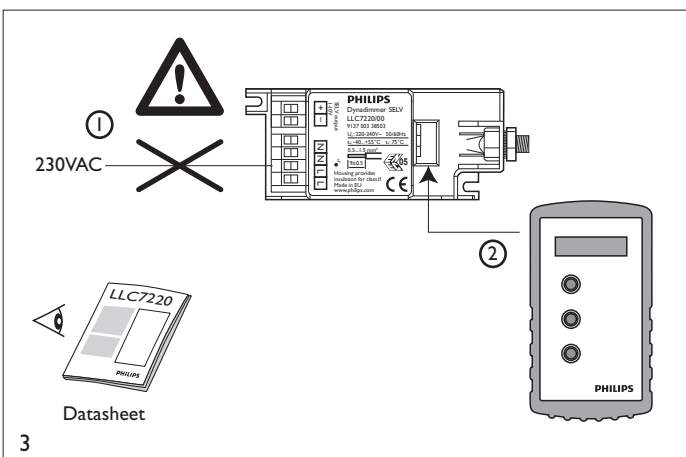
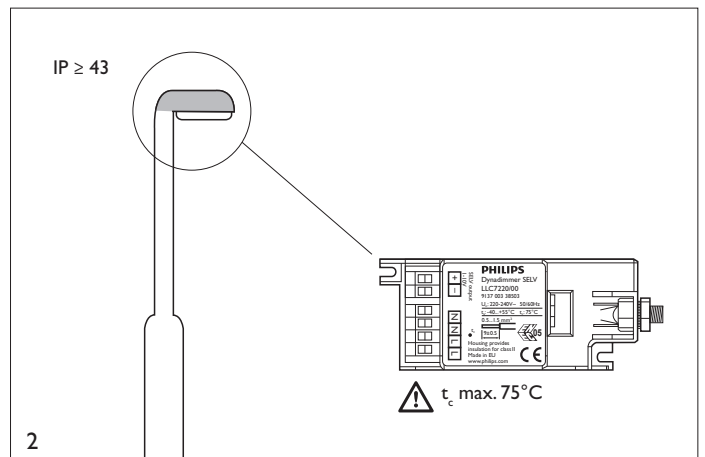
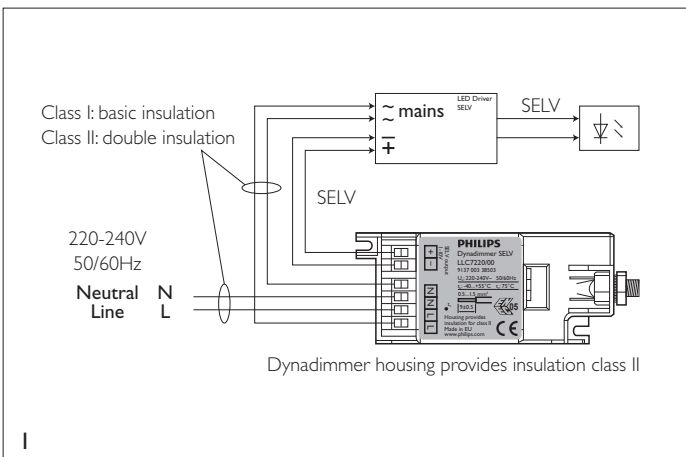
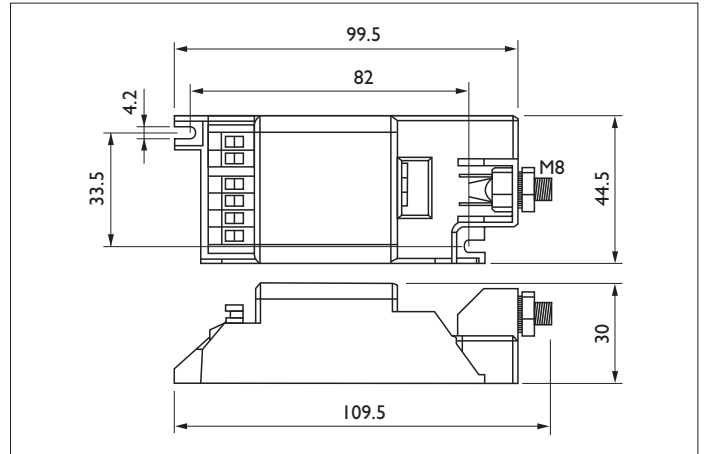
LLC7220/00

Installation instructions

Instructions de montage
Montageanleitung

Montage instructie
Istruzioni di montaggio

Instrucciones de montaje



<p>max 55° C</p> <p>min -40° C</p>	<p>RH</p> <p>10 - 90%</p>	<p>kg</p> <p>0,08 kg</p>
<p>U_n: 220 V - 240 V ±10%</p> <p>F_n: 50/60 Hz</p>		

PHILIPS



(UK)

Safety and High Voltage Warning

Ensure that the AC power mains are turned OFF before handling the mains wiring, or connecting any power mains cabling to the Dynadimmer SELV device.

(FR)

Sécurité et Avertissement Haute Tension

Assurez vous que l'interrupteur Marche Arrêt est dans la position Arrêt avant de manipuler les câbles d'alimentation, ou de brancher le Dynadimmer SELV au secteur.

(NL)

Veiligheidswaarschuwing

Schakel de netspanning uit voordat u begint met de installatie van de Dynadimmer SELV unit.
Schakel de voeding pas opnieuw aan als de installatie voltooid is.

(D)

Sicherheitshinweis: Vorsicht Netzspannung!

Stellen Sie sicher, daß die Netzspannung ausgeschaltet wurde (Schalterstellung OFF), ehe an der Spannungsversorgung hantiert oder irgendeine Netzverbindung mit dem Dynadimmer SELV Gerät hergestellt wird.

(IT)

Avvertenza sulla Sicurezza e sull'Alta Tensione

Assicurarsi che l'alimentazione elettrica sia assente prima di maneggiare i cavi di alimentazione o connettere qualsiasi altro cavo al Dynadimmer SELV.

(ES)

Alerta de Seguridad y Alto Voltaje

Asegúrese que la red electrica de corriente alterna AC este desconectada antes de manipular los cables de alimentacion o conectar cualquier cableado al dispositivo Dynadimmer SELV.

3222 636 46100
02/2010
Printed in EU
Data subject to change

<http://www.philips.com/dynadimmer>

