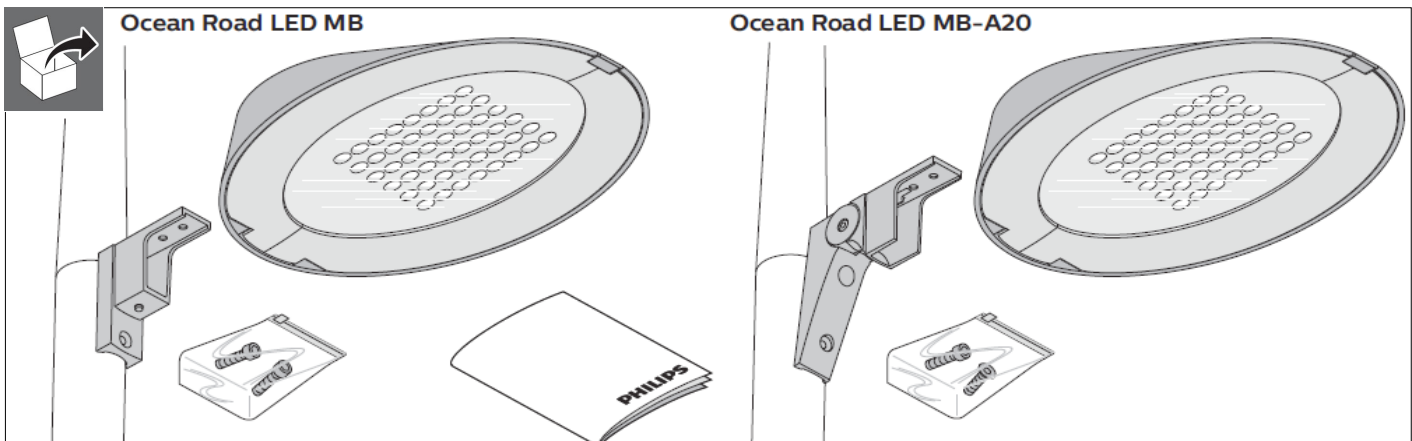
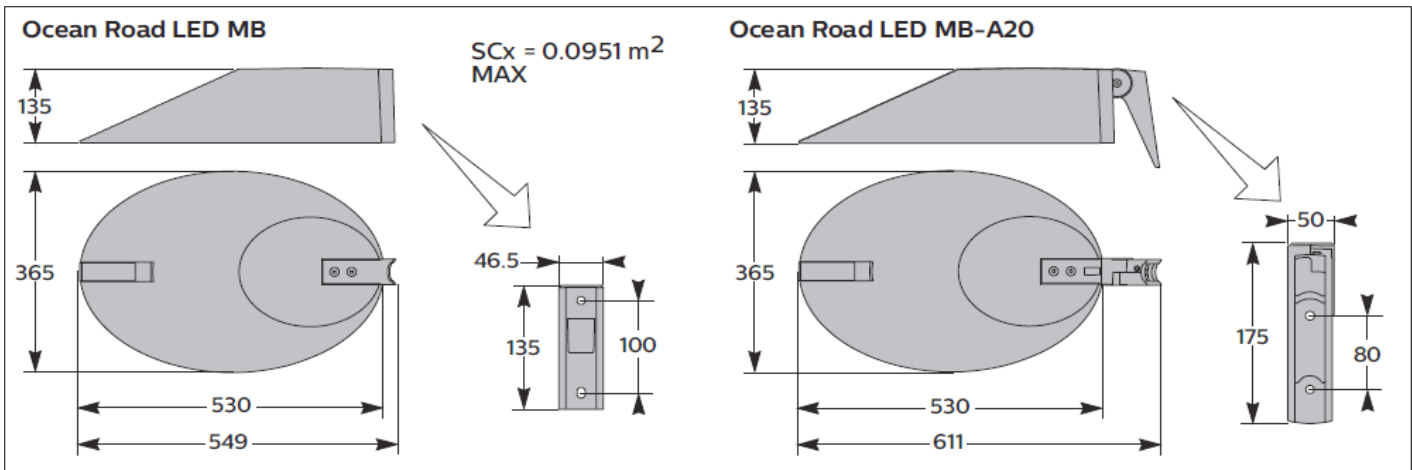
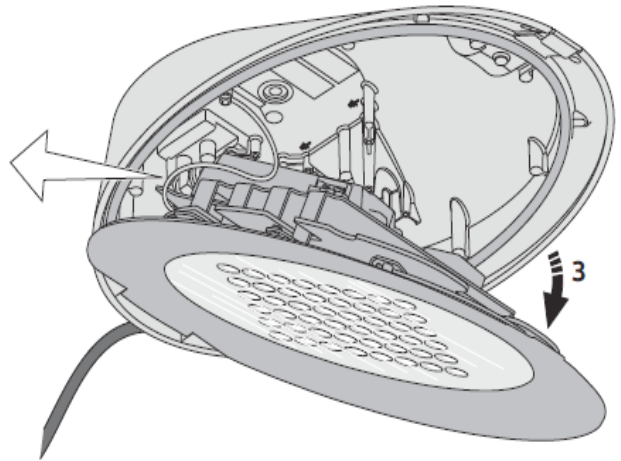
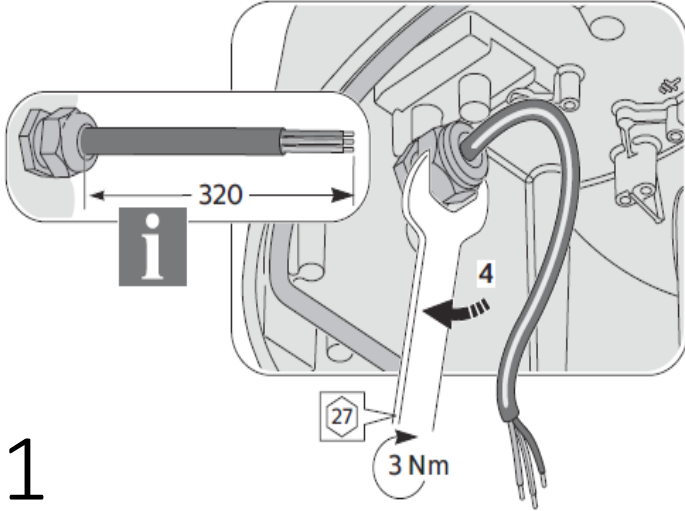
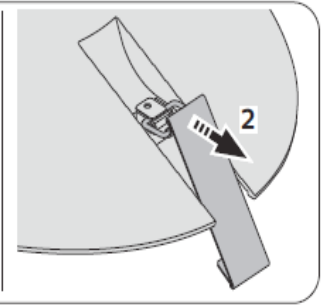
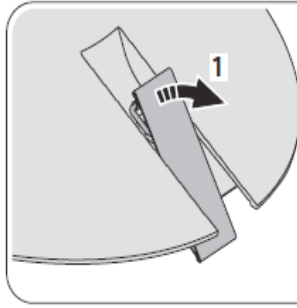
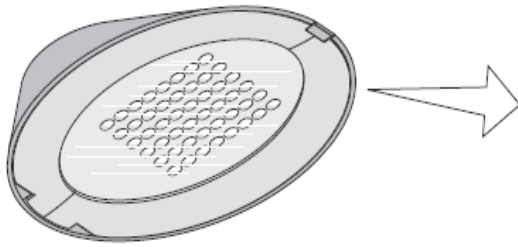


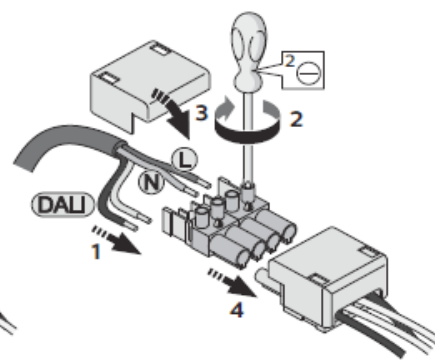
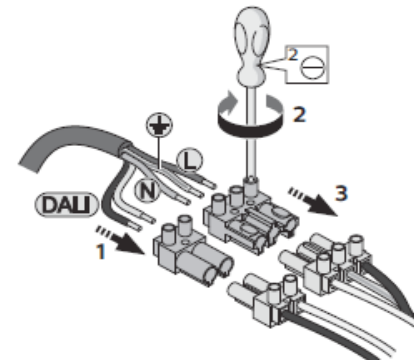
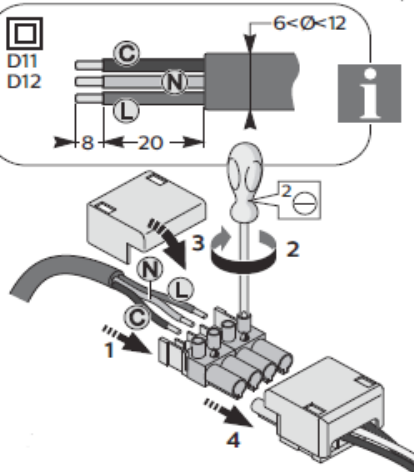
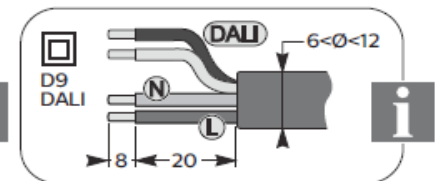
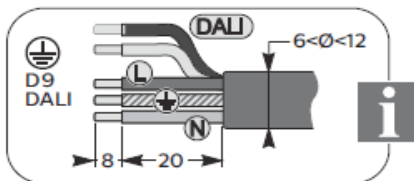
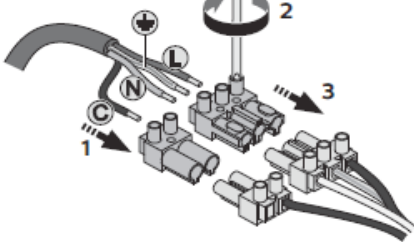
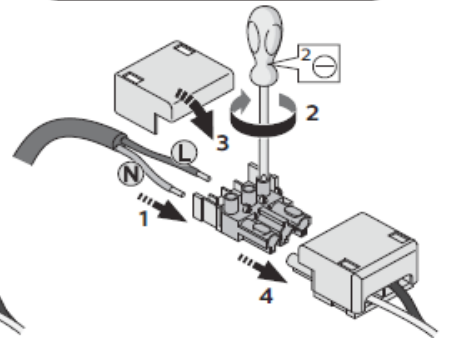
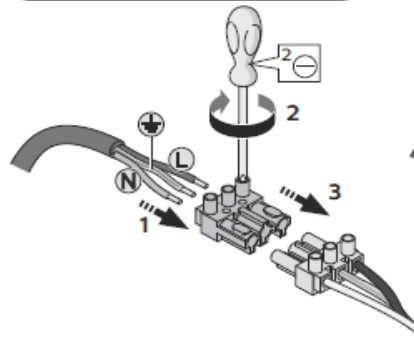
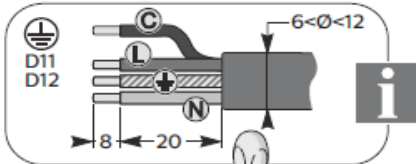
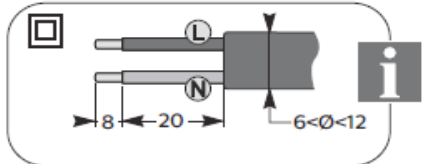
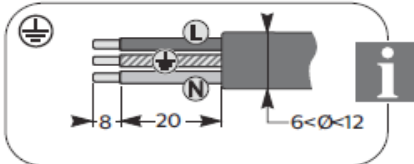
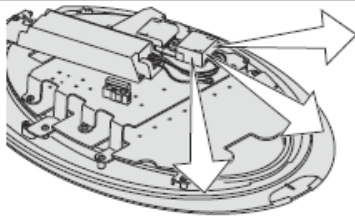
| 740           | LEDs | W<br>+/-10% | kg |
|---------------|------|-------------|----|
| NEUTRAL WHITE |      |             |    |
| LED21-4S      | 14   | 12          | 11 |
| LED31-4S      | 20   | 17          | 11 |
| LED41-4S      | 30   | 23          | 11 |
| LED51-4S      | 30   | 29          | 11 |
| LED62-4S      | 40   | 35          | 11 |
| LED72-4S      | 40   | 41          | 11 |
| LED82-4S      | 40   | 48          | 11 |
| LED92-4S      | 40   | 54          | 11 |
| LED99-4S      | 40   | 59          | 11 |

| 830        | LEDs | W<br>+/-10% | kg |
|------------|------|-------------|----|
| WARM WHITE |      |             |    |
| LED18-4S   | 20   | 12          | 11 |
| LED25-4S   | 20   | 17          | 11 |
| LED31-4S   | 30   | 21          | 11 |
| LED43-4S   | 30   | 30          | 11 |
| LED50-4S   | 30   | 36          | 11 |
| LED60-4S   | 40   | 43          | 11 |
| LED67-4S   | 40   | 48          | 11 |
| LED76-4S   | 40   | 56          | 11 |
| LED81-4S   | 40   | 60          | 11 |



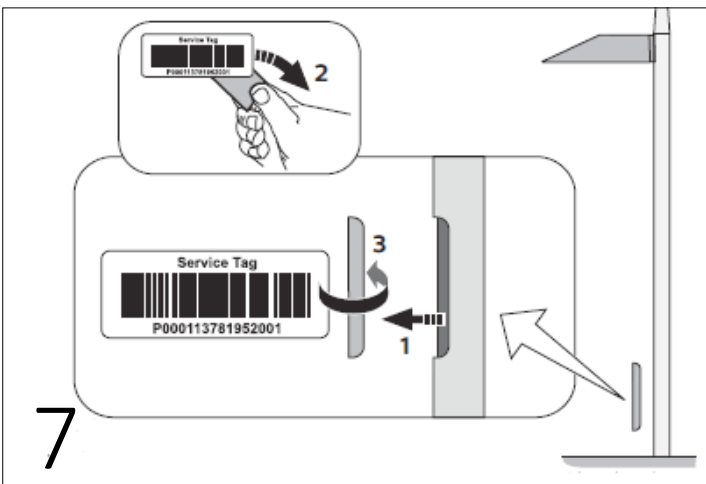
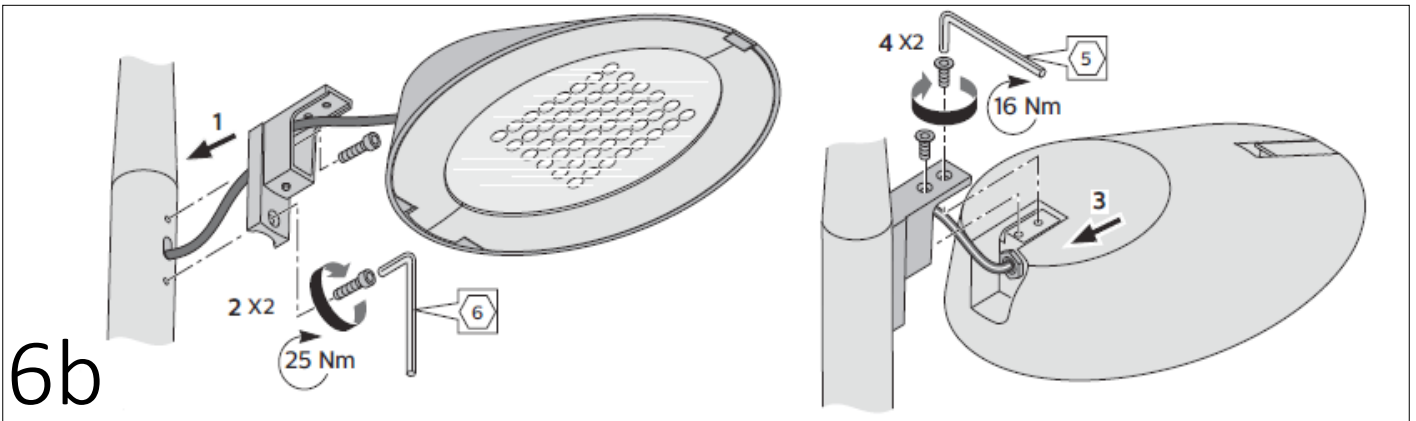
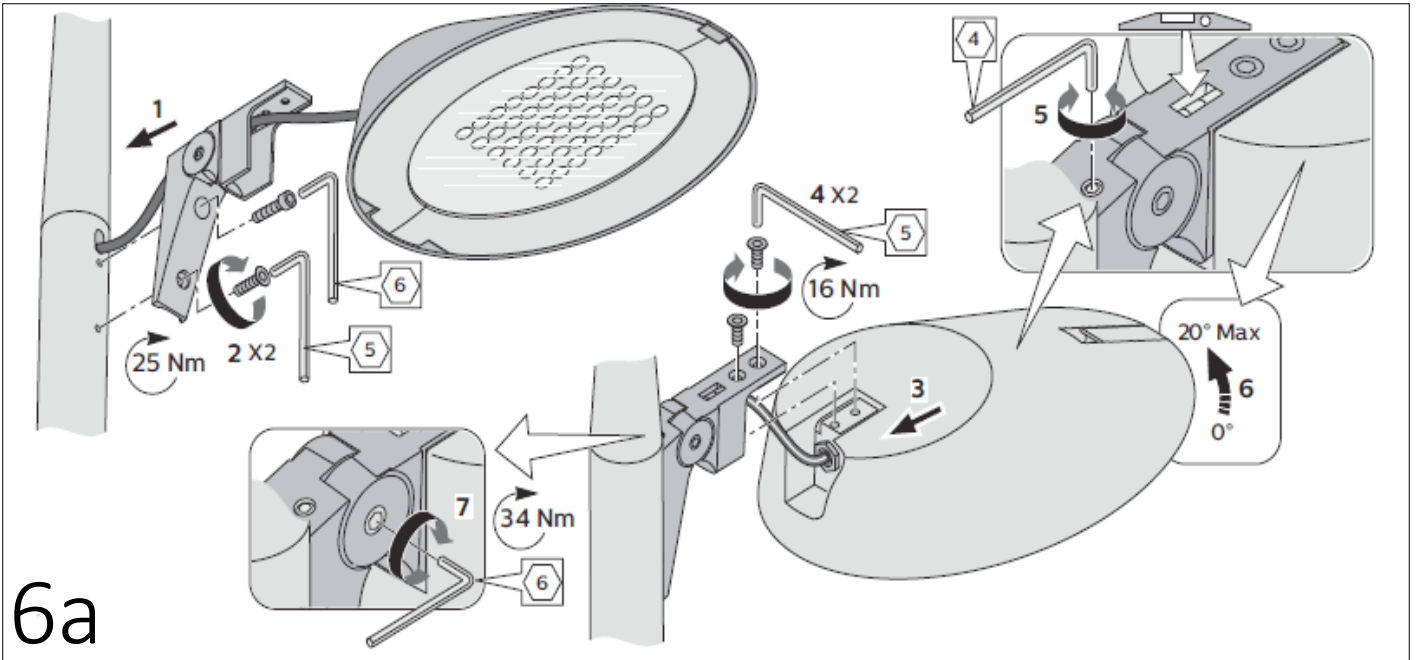


1

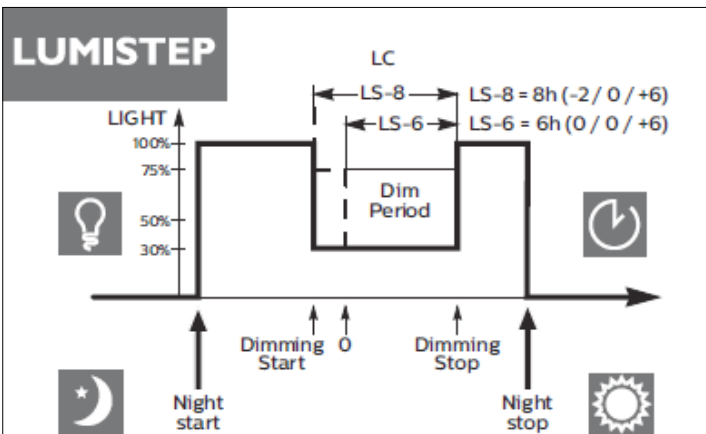
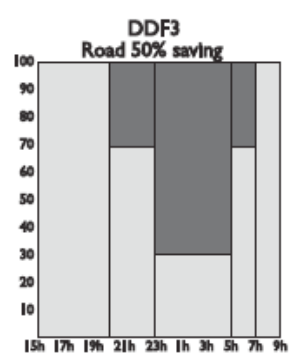
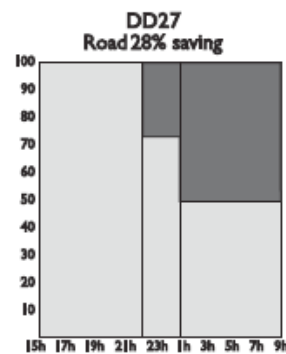
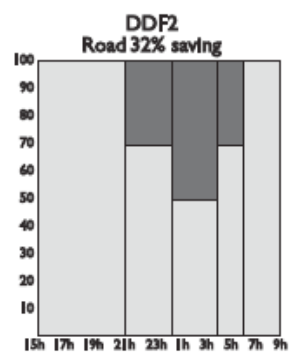
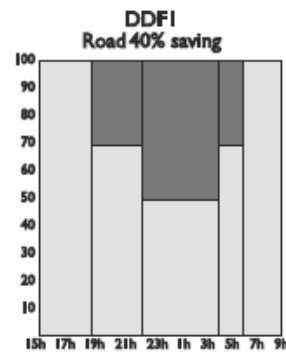


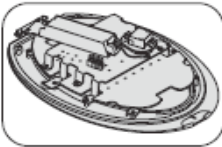
2



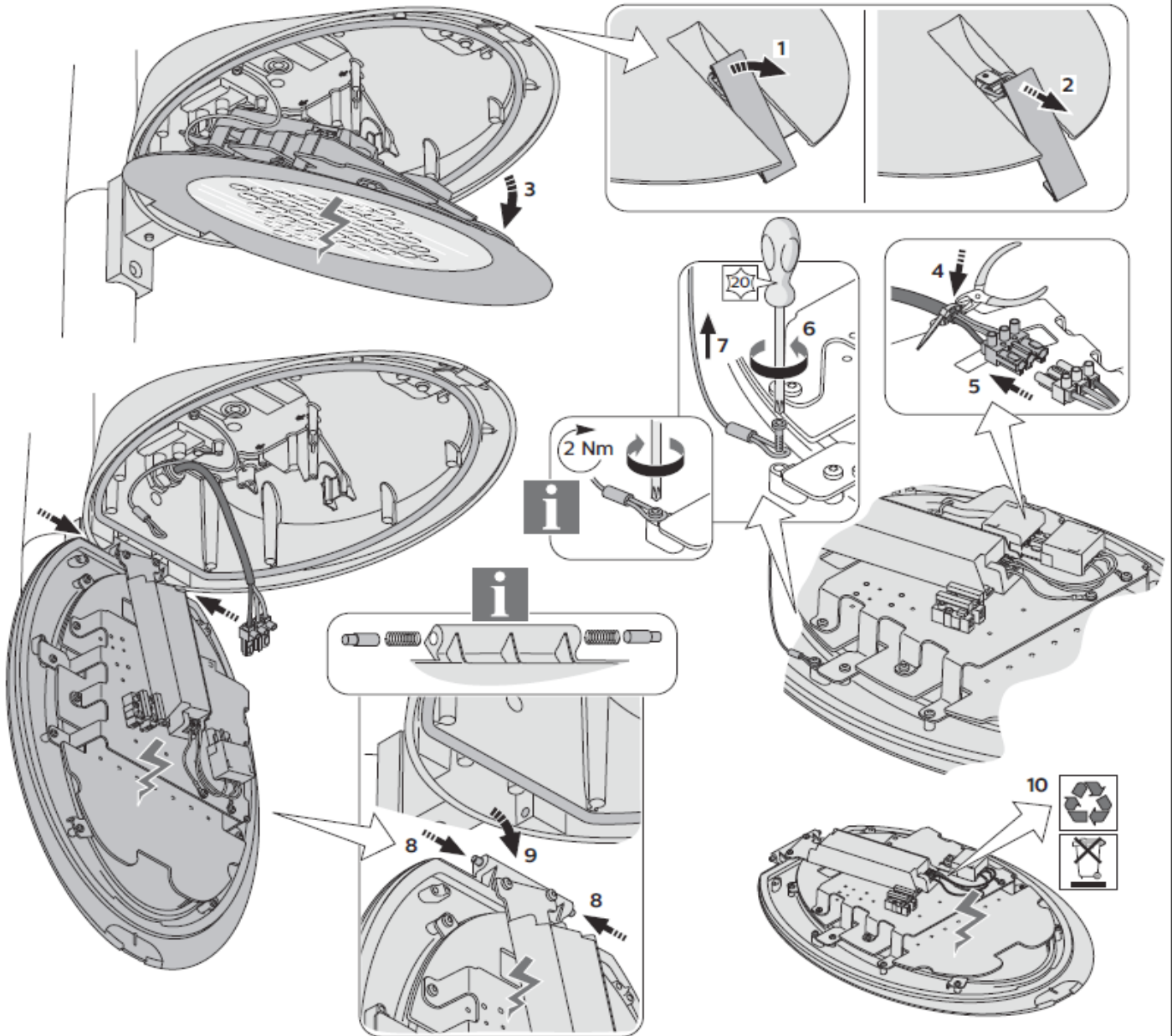


### DYNADIMMER





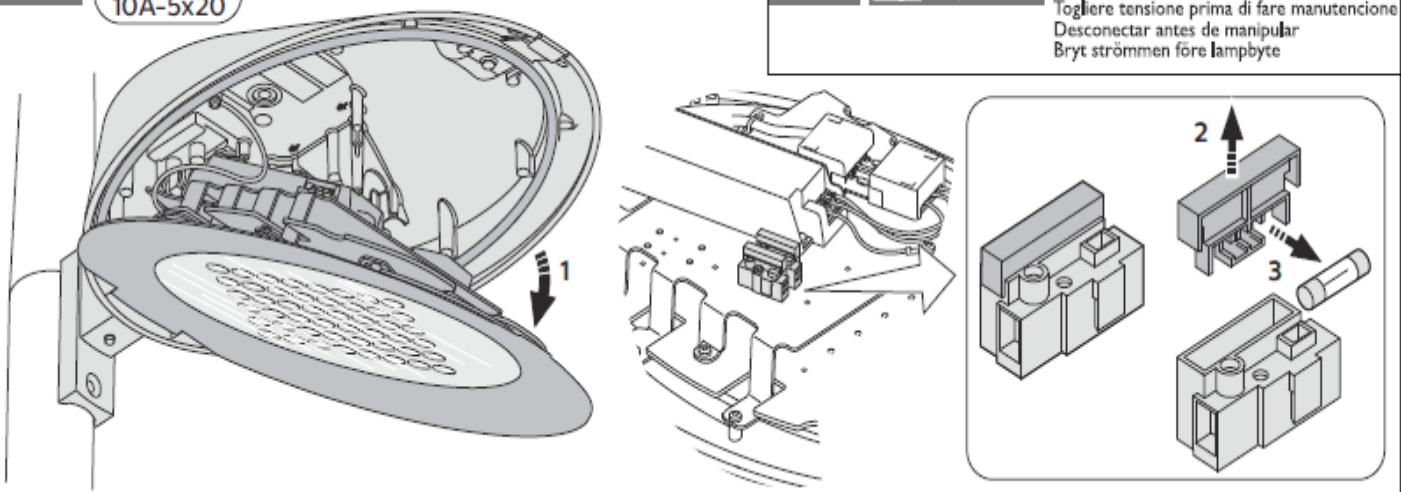
Disconnect before servicing  
 Mettre hors tension avant intervention  
 Offnen nur spannungsfrei  
 Demonteren voor onderhoud  
 Togliere tensione prima di fare manutenzione  
 Desconectar antes de manipular  
 Bryt strömmen före lampbyte



X2  
 10A-5x20



Disconnect before servicing  
 Mettre hors tension avant intervention  
 Offnen nur spannungsfrei  
 Demonteren voor onderhoud  
 Togliere tensione prima di fare manutenzione  
 Desconectar antes de manipular  
 Bryt strömmen före lampbyte





Светильник. Страна производства (Made in) см. на упаковке: China/P.R.C - Китай, Poland- Польша, Belgium- Бельгия, Italy- Италия, Netherlands- Нидерланды, Finland- Финляндия, Spain- Испания, Germany- Германия, Hungary- Венгрия, Australia- Австралия, Turkey- Турция, USA/US- США, Mexico- Мексика, EU- ЕС. Назначение: общее освещение. Мощность ( $W$ =Ватт), напряжение ( $V$ =Вольт), срок службы ( $h$ =часы), световой поток ( $lm$ =Люмен) - см. на упаковке. Правила эксплуатации, меры при обнаружении неисправности: не разбирать, см. правила монтажа и демонтажа. Правила монтажа и демонтажа: перед установкой отключить питание, руководство по экспл: [philips.lighting.ru](http://philips.lighting.ru). Правила и условия транспортировки и хранения по ГОСТ 8045-82. Не бросать. Правила реализации: товар сертифицирован, спрашивайте сертификат у продавца. Условия утилизации узнавайте в местных органах власти или у поставщика. Срок гарантии (если имеется) см. на упаковке. Изготовитель: "Филипс Лайтинг Б.В.", Хай Тек Кампус 48, 5656 АЕ г. Эйнховен, Нидерланды. ( Philips Lighting B.V. Netherland, High Tech Campus 48, 5656 AE Eindhoven). Импортёр (Импортер): ООО «Филипс Световые Решения Евразия» 141400, г. Химки, Ленинградская ул. 25. Телефон: +74959379300, факс: +74959379342. В случае неисправности: не разбирать, обратиться к продавцу. Дату производства смотри на изделии: ММ/ГГГГ или календарная неделя/год или ДД/ММ/ГГ

Світильник. Виготовлено в China/P.R.C- Китай, Poland- Польща, Belgium- Бельгія, Italy- Італія, Netherlands- Нідерланди, Finland- Фінляндія, Spain- Іспанія, Germany- Німеччина, Hungary- Угорщина, Australia- Австралія, Turkey- Туреччина, USA/US- США, Mexico- Мексика, EU- ЕС. Призначення: освітлення. Відомості про клас електробезпеки, напругу ( $V$ =Вольт), допустиму кількість і потужність ламп ( $W$ =Ватт), робочу частоту ( $Hz$ =Герц), струм ( $A$ =Ампер), ступінь захисту IP/IK, робочу температуру  $T_c$ , температуру оточуючого середовища  $T_a$  і інші тех. хар-ки див. в монтажній інструкції, на маркуванні продукту або на упаковці. Правила експлуатації, заходи при виявленні несправності: не розбирати, див. Правила монтажу і демонтажу. Не містить шкідливих речовин. Зберігати в сухому прохолодному місці. Правила монтажу і демонтажу:

перед встановленням відключити живлення. Див. керівництво з експл: [philips.lighting.ru](http://philips.lighting.ru).

Правила та умови транспортування

і зберігання по ГОСТ 8045-82. Не кидати. Правила реалізації:

товар не підлягає обов'язковій сертифікації. Адресу заводу та відповідність стандартам див. у декларації про відповідність вимогам Технічних регламентів в Україні. Декларацію запитуйте у продавця. Умови утилізації дізнавайтеся в місцевих органах влади або у постачальника. У разі пошкодження світильника утилізувати як побутові відходи, за винятком джерел освітлення, які повинні бути утилізовані відповідно до чинного законодавства. Термін гарантії(якщо є) див. на пакуванні.. Виробник: Філіпс Лайтінг Б.В., Хай Тек Кампус, 48, 5656 АЕ, м. Ейнховен, Нідерланди. Імпортер: ТОВ «Філіпс Світлові Рішення

Україна», вул. М.Грінченка, буд. № 4, корп. № 2, м. Київ, 03680, Україна. У разі несправності: не розбирати, звернутися до імпортера.

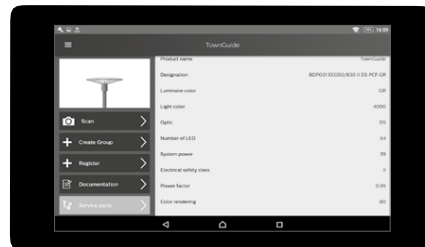
Дату виготовлення див. на виробі/упаковці. Термін придатності необмежений.

Тұрақты шырағдан, Өндіріс елі (Made in) қаптамадан қараңыз China/P.R.C - Қытай, Poland- Польша, Belgium- Бельгия, Italy- Италия, Netherlands- Нидерланды, Finland- Финляндия, Spain- Испания, Germany- Германия, Hungary- Венгрия, Australia- Австралия, Turkey- Түркия, USA/US- АҚШ, Mexico- Мексика, EU- ЕС.

Арналуы: жалпы жарықтандыру.Қуатын ( $W$ =Ватт), кернеуін ( $V$ =Вольт), қызмет ету мерзімін ( $h$ =сағат), жарық ағынын ( $lm$ =Люмен), цоколін – қаптамадан қараңыз. Пайдалану ережелері, бұзушылықты анықтау кезіндегі шаралар: бөлшектемеңіз, монтаждау және бөлшектеу ережелерін қараңыз. Монтаждау және бөлшектеу ережелері: орнату алдында қорек көзінен ажырату керек, пайдалану жөніндегі нұсқаулық: [philips.lighting.ru](http://philips.lighting.ru). Тасымалдау және сақтау ежелері мен шарттары ГОСТ 25834-83 сәйкес. Тастамаңыз. Сату ережелері: тауар сертификатталған, сертификатты сатушыдан сұраңыз. Кәдеге жарату шарттарын жергілікті билік органдарынан немесе жеткізушілерден біліңіз. Кепілдік мерзімін (болған жағдайда) қаптамадан қараңыз. Өндіруші: "Филипс Лайтинг Б.В.", Хай Тек Кампус, 48, 5656 АЕ г. Эйндохвен, Нидерланды. Импорттаушы: "Филипс Евразия Жарық Шешімдері" ЖШҚ, 141400, Химки қ., Ленинград ул., 25. Телефон: +74959379300, факс: +74959379342. Дұрыс жұмыс істемеуіне жағдайда: бөлшектемеңіз, сатушыға хабарласыңыз. Дайындалған күні: нұсқаулықтан қараңыз.

# Have you already downloaded the Philips Service tag app?

It helps you make LED maintenance easier and faster!



## 1. Download the app

App herunterladen

Descargar la app

Télécharger l'application



iOS



Android

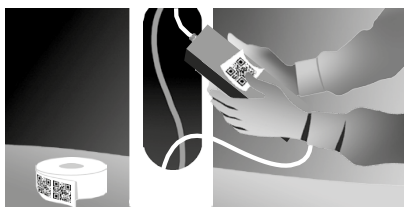


## 2. Place tag on the fuse box

Stelle den Tag auf den Sicherungskasten

Colocar la etiqueta en la caja de fusibles

Placer le tag sur le boîtier appareillage



## 3. Register the product

Produktregistrierung

Registrar el producto

Enregistrer le produit



## And also...

Und ebenso... Y también... Et aussi...



### Mounting instructions

Montageanleitung

Instrucciones de montaje

Instructions de montage

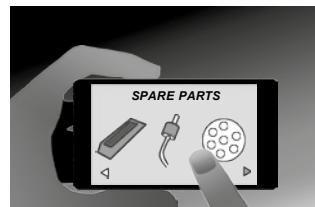


### Troubleshooting

Problemebehebung

Resolución de problemas

Dépannage

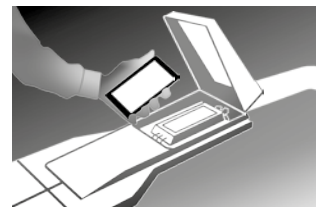


### Spare parts list

Ersatzteilliste

Listado de repuestos

Liste des pièces de rechange



### Driver re-programming

Treiber Neuprogrammierung

Reprogramación del driver

Reprogrammation du Driver

Want to know more about Service tag?

Go to [www.philips.com/servicetag](http://www.philips.com/servicetag)











© 2018 Signify Holding.

All rights reserved. This document contains information relating to the product portfolio of Signify which information may be subject to change. No representation or warranty as to the accuracy or completeness of the information included herein is given and any liability for any action in reliance thereon is disclaimed. The information presented in this document is not intended as any commercial offer and does not form part of any quotation or contract. Philips and the Philips Shield Emblem are registered trademarks of Koninklijke Philips N.V.. All other trademarks are owned by Signify Holding or their respective owners.

Signify Holding.