



Lineco TMS022

TMS022 2xTL-D58W HFS

TMS022 - 2 pcs - MASTER TL-D - 58 W - HF Standard

Lineco TMS022 est une réglette apparente économique et fonctionnelle pour 1 ou 2 lampes fluorescentes TL-D. L'installation est rapide et s'effectue sans outil, d'une seule main. Le bloc de contact repositionnable permet une flexibilité de connexion (avec entrée de câble centrale ou via les embouts d'extrémités). Une vaste palette d'accessoires à encliqueter est disponible.

Données du produit

Caractéristiques générales		Caractéristiques électriques	
Nombre de sources lumineuses	2 [2 pcs]	Tension d'entrée	230-240 V
Code famille de lampe	TL-D [MASTER TL-D]		
Puissance de la lampe	58 W	Matériaux et finitions	
Kombipack	Non	Configuration du boîtier	Non [-]
Circuit de compensation	Non	Distance en longueur du point de fixation (nom.)	900 mm
Appareillage	HFS [HF Standard]	Longueur totale	1525 mm
Type d'optique	Non [-]	Dimensions (hauteur x largeur x profondeur)	NaN x NaN x 1525 mm (NaN x NaN x 60 in)
Éclairage de secours	Non [-]		
Classe de protection CEI	Classe de sécurité I	Normes et recommandations	
Prêt à installer	Non	Code d'indice de protection	IP20 [Protection des doigts]
Essai au fil incandescent	Température 650 °C, durée 5 s	Code de protection contre les chocs mécaniques	IK02 [0,2 J standard]
Essai au fil incandescent	F [conçus pour des surfaces normalement inflammables]		
Version pays	NO [Norway]	Conditions d'utilisation	
Marquage CE	Marquage CE	Convient à une commutation aléatoire	Non applicable
Marquage ENEC	Marquage ENEC		
Code de la famille de produits	TMS022 [TMS022]	Données logistiques	
		Code de produit complet	871155913562599
		Nom du produit de la commande	TMS022 2xTL-D58W HFS

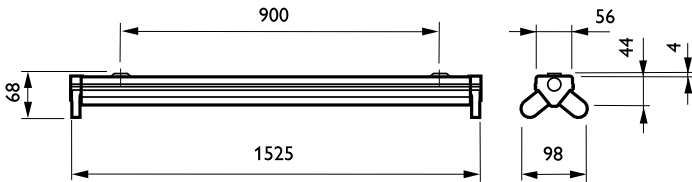
Lineco TMS022

Code barre produit (EAN)	8711559135625
Code de commande	13562599
Unité d'emballage	1
Conditionnement par carton	6
Code industriel (12NC)	910402207703

Poids net (pièce)	1,317 kg
-------------------	----------

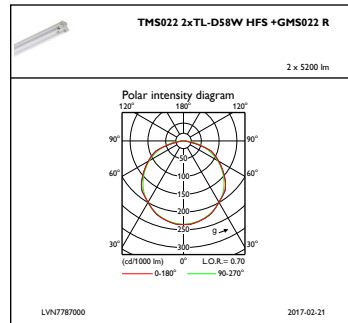
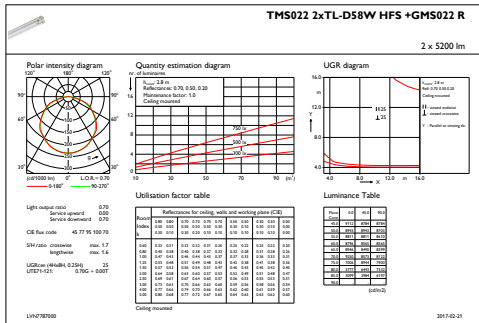


Schéma dimensionnel



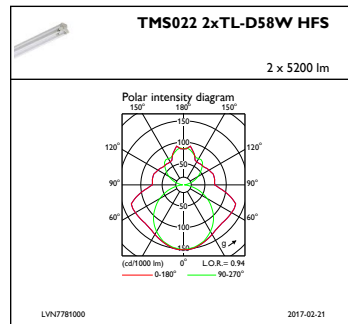
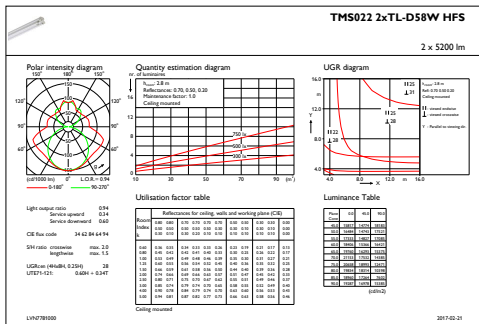
TMS022

Données photométriques



IFGU1_TMS022xTL-D58WHFS+GMS022R

IFPC1_TMS022xTL-D58WHFS+GMS022R



IFGU1_TMS022xTL-D58WHFS

IFPC1_TMS022xTL-D58WHFS

