



# Iridium<sup>2</sup> Medium

## SGP352 SON-TPP70W K EB II FX1 AL GR

Iridium<sup>2</sup> Medium - SON-T PIA Plus - 70 W - Lampe(s) incluse(s)  
- Électronique - Classe de sécurité II - Flexible distribution  
version 1 - Tout peint - Gris

Iridium<sup>2</sup> est une famille de luminaires d'éclairage routier conçus dans une optique de performances et de durabilité. En fonction de l'application et du budget, les clients peuvent opter pour la technologie LED, la technologie HID électronique ou une combinaison de ces deux technologies au sein du même luminaire. Quel que soit le choix de départ, la modularité des produits Iridium<sup>2</sup> leur permet de mettre à niveau leurs installations (LED vers LED ou e-HID vers LED) à tout moment, en changeant simplement ce qui est nécessaire. L'intégration de la technologie LEDGINE, de nouvelles optiques HID de pointe, d'un appareillage et de commandes intégrées électroniques permet de répondre à la demande croissante d'économies d'énergie. Les nouvelles optiques HID d'Iridium<sup>2</sup> sont conçues pour associer des performances d'éclairage élevées et une flexibilité exceptionnelle dans les différentes applications. Ces avantages s'ajoutent à la simplicité d'installation et de maintenance des luminaires Iridium<sup>2</sup> pour garantir aux clients un coût global d'exploitation très faible.

### Données du produit

Caractéristiques générales		Classe de protection CEI	Classe de sécurité II
Code famille de lampe	SON-TPP [ SON-T PIA Plus]	Couleur des pièces	Tout peint
Puissance de la lampe	70 W	Couche de protection	Non
Kombipack	Lampe(s) incluse(s)	Optic type outdoor	Flexible distribution version 1
Appareillage	Électronique	Cadre coloré	Non
Commande intégrée	Non [ -]	Cellule photoélectrique	Non [ -]
Contrôle du flux lumineux	Non	Code de la famille de produits	SGP352 [ Iridium <sup>2</sup> Medium]
Protection du circuit électrique	Non		
Câble	Non		

# Iridium<sup>2</sup> Medium

## Caractéristiques électriques

Tension d'entrée	220 à 240 V
Fréquence d'entrée	50 à 60 Hz

## Matériaux et finitions

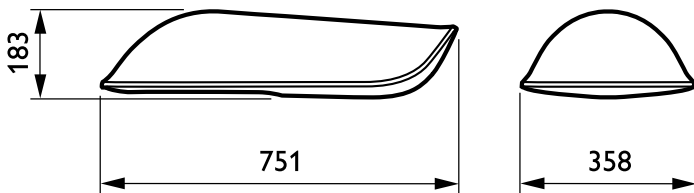
Commande	Gris
Dimensions (hauteur x largeur x profondeur)	NaN x NaN x NaN mm (NaN x NaN x NaN in)

## Données logistiques

Code de produit complet	871829197591500
-------------------------	-----------------

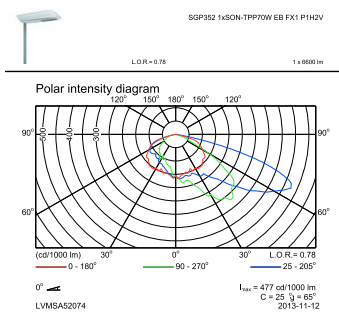
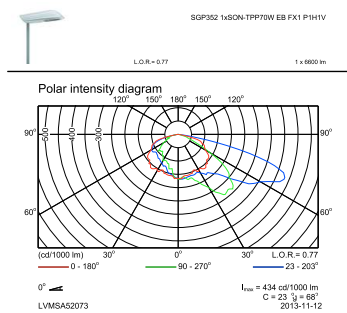
Désignation Produit	SGP352 SON-TPP70W K EB II FX1 AL GR
Code barre produit (EAN)	8718291975915
Code de commande	97591500
Unité d'emballage	1
Conditionnement par carton	1
Code industriel (12NC)	910404101012
Poids net (pièce)	10,293 kg

## Schéma dimensionnel



## Iridium2 SGP352/353

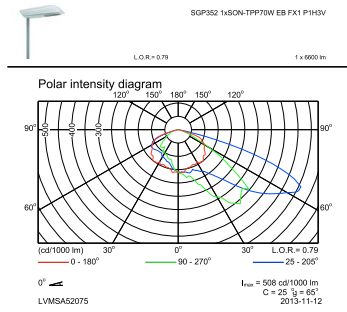
## Données photométriques



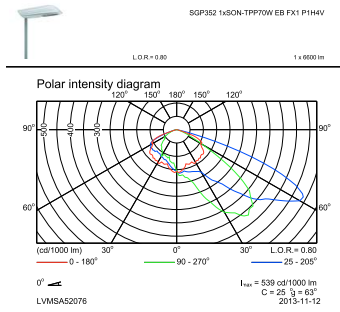
## OFPC1\_SGP352 1xSON-TPP70W EB FX1 P1H1V.EPS

## OFPC1\_SGP352 1xSON-TPP70W EB FX1 P1H2V.EPS

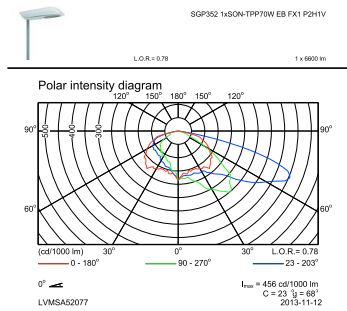
## Données photométriques



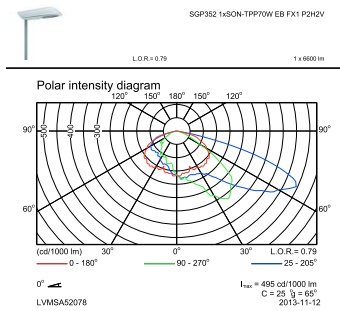
OFPC\_SGP352 1xSON-TPP70W EB FX1 P1H3V-Polar Outdoor (combined)



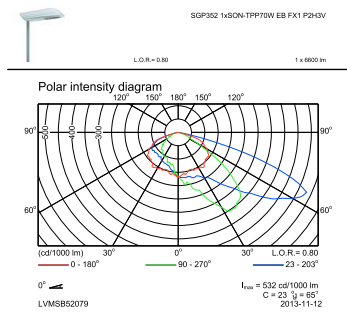
OFPC1\_SGP352 1xSON-TPP70W EB FX1 P1H4V.EPS



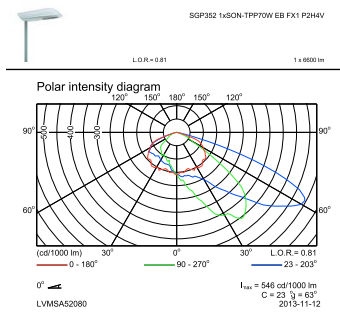
OFPC1\_SGP352 1xSON-TPP70W EB FX1 P2H1V.EPS



OFPC\_SGP352 1xSON-TPP70W EB FX1 P2H2V-Polar Outdoor (combined)

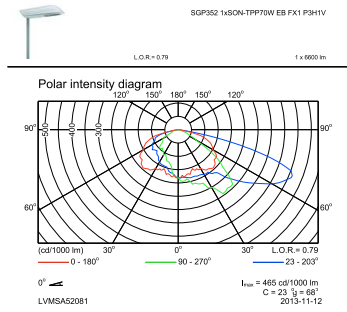


OFPC1\_SGP352 1xSON-TPP70W EB FX1 P2H3V.EPS

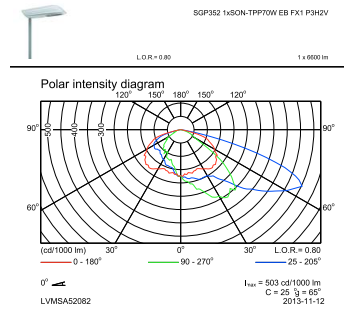


OFPC1\_SGP352 1xSON-TPP70W EB FX1 P2H4V.EPS

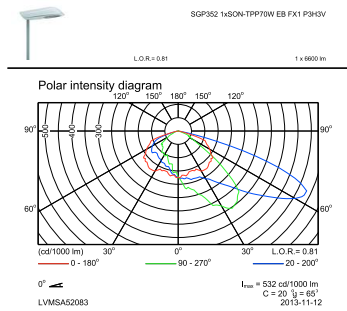
## Données photométriques



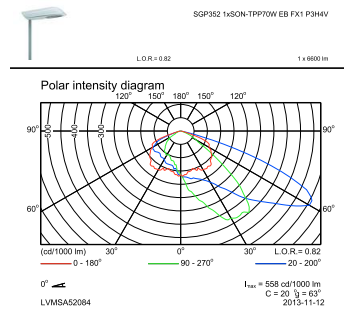
OFPC\_SGP352 1xSON-TPP70W EB FX1 P3H1V-Polar Outdoor (combined)



OFPC\_SGP352 1xSON-TPP70W EB FX1 P3H2V-Polar Outdoor (combined)



OFPC\_SGP352 1xSON-TPP70W EB FX1 P3H3V-Polar Outdoor (combined)



OFPC\_SGP352 1xSON-TPP70W EB FX1 P3H4V-Polar Outdoor (combined)

