



EcoStyle

ST440T LED39S/830 PSU WB WH

EcoStyle track mounting - LED Module, system flux 3500 lm - 830 blanc chaud - Alimentation - Faisceau extensif - Classe de sécurité II - Blanc

EcoStyle est solution d'éclairage d'accentuation LED économique et aux performances accrues par rapport aux technologies conventionnelles (équivalent CDM 35W, Elite 35W ou CDM 70W). Grâce à sa source lumineuse LED et son réflecteur dédié, EcoStyle produit un éclairage d'accentuation puissant et de bonne qualité, permettant aux commerçants d'exposer leurs marchandises sous leur meilleur jour. Monté sur rail, EcoStyle est disponible en version noire ou blanche, avec refroidissement passif et une grande qualité de finitions. Sa durée de vie de 50 000 heures et son retour sur investissement en moins d'un an en font une solution réellement fiable et durable.

Données du produit

Caractéristiques générales			
Nombre de sources lumineuses	1 [1 pc]	Connexion	-
Code famille de lampe	LED35S [LED Module, system flux 3500 lm]	Câble	Non
Angle d'ouverture du faisceau de lumière	120 °	Classe de protection CEI	Classe de sécurité II
Température de couleur	830 blanc chaud	Essai au fil incandescent	Température 650 °C, durée 5 s
Source lumineuse de substitution	Non	Essai au fil incandescent	F [conçus pour des surfaces normalement inflammables]
Nombre d'unités d'appareillage	1 unit	Marquage CE	Marquage CE
Driver/alimentation/transformateur	PSU [Alimentation]	Marquage ENEC	Marquage ENEC
Driver inclus	Oui	Garantie	5 ans
Type d'optique	WB [Faisceau extensif]	Remarques	*-Per Lighting Europe guidance paper "Evaluating performance of LED based luminaires - January 2018": statistically there is no
Cache optique/ type de l'objectif	ACC [Vasque acrylique claire]		
Faisceau du luminaire	34°		

	relevant difference in lumen maintenance between B50 and for example B10. Therefore the median useful life (B50) value also represents the B10 value.
Flux lumineux constant	Non
Nombre de produits par disjoncteur	34
Conforme à la directive RoHS UE	Oui
Service Tag	Oui
Code de la famille de produits	ST440T [EcoStyle track mounting]

Caractéristiques électriques

Tension d'entrée	220 à 240 V
Fréquence d'entrée	50 à 60 Hz
Courant d'appel	18 A
Temps du courant d'appel	0,25 ms
Facteur de puissance (min.)	0.95

Gestion et gradation

avec gradation	Non
----------------	-----

Matériaux et finitions

Matériaux du boîtier	Polycarbonate
Matériaux de réflecteur	Polycarbonate à revêtement d'aluminium
Constitution de l'optique	Polycarbonate
Matériaux cache optique/lentille	Polyméthacrylate de méthyle
Matériel de fixation	Polyamide
Finition de cache optique/lentille	Transparent
Longueur totale	230 mm
Largeur totale	112 mm
Hauteur totale	194 mm
Couleur	Blanc
Dimensions (hauteur x largeur x profondeur)	194 x 112 x 230 mm (7.6 x 4.4 x 9.1 in)

Normes et recommandations

Code d'indice de protection	IP20 [Protection des doigts]
-----------------------------	-------------------------------

Code de protection contre les chocs mécaniques	IK02 [0.2 J standard]
--	------------------------

Performances Initiales (Conforme IEC)

Flux lumineux initial	3900 lm
Tolérance du flux lumineux	+/-10%
Efficacité lumineuse à 0h du luminaire LED	123,80952380952381 lm/W
Température de couleur proximale initiale	3000 K
Indice de rendu des couleurs (initial)	80
Chromaticité initiale	(0.43, 0.40) SDCM <3
Puissance initiale absorbée	31.5 W
Tolérance de consommation électrique	+/-10%

Durées de vie (Conforme IEC)

Taux de défaillance driver à la durée de vie utile moyenne de 50 000 h	5 %
Maintien du flux lumineux en fin de vie (50 000 h à 25 °C)	L80

Conditions d'utilisation

Plage de températures ambiantes	0 à +35 °C
Performance ambient temperature Tq	25 °C
Convient à une commutation aléatoire	Non

Données logistiques

Code de produit complet	871869625936800
Nom du produit de la commande	ST440T LED39S/830 PSU WB WH
Code barre produit (EAN)	8718696259368
Code de commande	25936800
Unité d'emballage	1
Conditionnement par carton	1
Code industriel (12NC)	910500456867
Poids net (pièce)	1,460 kg

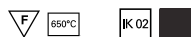
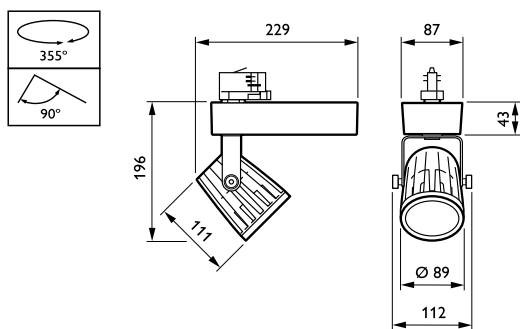
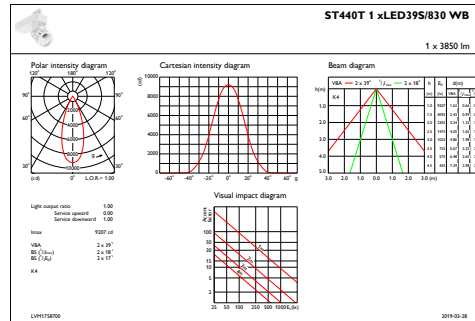
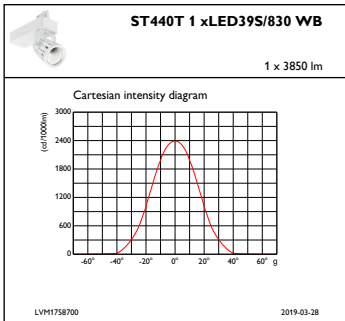


Schéma dimensionnel



EcoStyle ST440S/ST440T

Données photométriques



IFCC1_ST440T1xLED39S830WB

IFAS1_ST440T1xLED39S830WB

