



LuxSpace Accent

RS741B LED27S/930 PSE-E MB WH

LuxSpace Accent Compact G3 - LED Module, system flux 2700 lm - 930 blanc chaud - Alimentation externe pour éclairage de sécurité - Faisceau semi intensif - Blanc

Les commerçants sont toujours plus confrontés à l'augmentation des tarifs de l'énergie. Ils se doivent toutefois de maintenir le niveau de qualité de l'éclairage auquel ils sont habitués, la flexibilité en matière d'intégration architecturale et les effets lumineux adaptés pour attirer le regard du client. Avant tout, ils recherchent des solutions évolutives qui permettent de mettre en œuvre des concepts différenciateurs dans leur magasin. Offrant une lumière de haute qualité, un faisceau avec du caractère et une efficacité lumineuse hors du commun, LuxSpace Accent Mini est la solution peu énergivore idéale pour répondre aux exigences des environnements de commerces de détail modernes, couvrant une vaste gamme d'applications d'éclairage dont CrispWhite et PremiumWhite pour les boutiques de mode et Food recipes pour les supermarchés.

Données du produit

Caractéristiques générales		Type d'optique	MB [Faisceau semi intensif]
Nombre de sources lumineuses	1 [1 pc]	Cache optique/ type de l'objectif	Non [-]
Code famille de lampe	LED27S [LED Module, system flux 2700 lm]	Faisceau du luminaire	24°
Angle d'ouverture du faisceau de lumière	120 °	Interface de commande	-
Température de couleur	930 blanc chaud	Connexion	Connecteur à poussoir et soulagement de traction
Source lumineuse de substitution	Non	Câble	Non
Nombre d'unités d'appareillage	1 unit	Classe de protection CEI	Classe de sécurité II
Driver/alimentation/transformateur	PSE-E [Alimentation externe pour éclairage de sécurité]	Essai au fil incandescent	Température 650 °C, durée 5 s
Driver inclus	Oui	Essai au fil incandescent	F [conçus pour des surfaces normalement inflammables]

LuxSpace Accent

Marquage CE	Marquage CE
Marquage ENEC	Marquage ENEC
Marquage UL	Non
Garantie	5 ans
Remarques	*-Conformément au document d'orientation de Lighting Europe « Évaluer les performances des luminaires LED - janvier 2018 », statistiquement, il n'existe aucune différence significative de maintien du flux lumineux entre B50 et, par exemple, B10. La valeur de la durée de vie utile moyenne (B50) représente donc également la valeur B10.
Flux lumineux constant	Non
Nombre de produits par disjoncteur de 16 A type B	32
Conforme à la directive RoHS UE	Oui
Service Tag	Oui
Code de la famille de produits	RS741B [LuxSpace Accent Compact G3]

Caractéristiques électriques

Tension d'entrée	220 à 240 V
Fréquence d'entrée	50 à 60 Hz
Consommation électrique de CLO initiale	- W
Consommation électrique de CLO moyenne	- W
Courant d'appel	14,5 A
Temps du courant d'appel	0,22 ms
Facteur de puissance (min.)	0.9

Gestion et gradation

avec gradation	Non
----------------	-----

Matériaux et finitions

Matériaux du boîtier	Aluminium
Matériaux de réflecteur	Polycarbonate à revêtement d'aluminium
Constitution de l'optique	Polycarbonate
Matériaux cache optique/lentille	Polycarbonate
Matériel de fixation	-
Finition de cache optique/lentille	Transparent
Hauteur totale	126 mm
Diamètre total	130 mm

Couleur	Blanc
Dimensions (hauteur x largeur x profondeur)	126 x NaN x NaN mm (5 x NaN x NaN in)

Normes et recommandations

Code d'indice de protection	IP20 [Protection des doigts]
Code de protection contre les chocs mécaniques	IK02 [0.2 J standard]

Performances initiales (conforme IEC)

Flux lumineux initial	2700 lm
Tolérance du flux lumineux	+/-10%
Efficacité lumineuse à 0h du luminaire LED	106 lm/W
Température de couleur proximale initiale	3000 K
Indice de rendu des couleurs (initial)	≥90
Chromaticité initiale	(0.43, 0.40) SDCM <3
Puissance initiale absorbée	25.5 W
Tolérance de consommation électrique	+/-10%

Durées de vie (conforme IEC)

Taux de défaillance driver à la durée de vie utile moyenne de 50 000 h	5 %
Maintien du flux lumineux en fin de vie (50 000 h à L80 25 °C)	

Conditions d'utilisation

Plage de températures ambiantes	+10 à +40 °C
Performance Température Ambiante Tq	25 °C
Convient à une commutation aléatoire	Oui

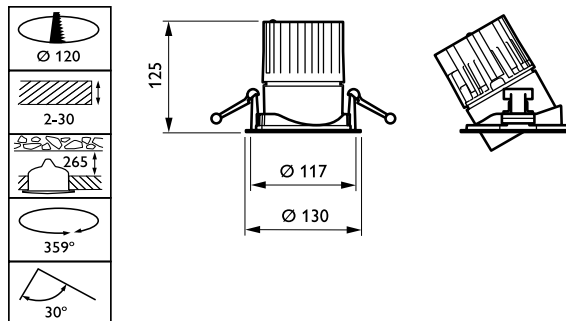
Données logistiques

Code de produit complet	871869684816600
Nom du produit de la commande	RS741B LED27S/930 PSE-E MB WH
Code barre produit	8718696848166
Code de commande	84816600
Numérateur - Quantité par kit	1
Conditionnement par carton	1
SAP - Matériaux	910500457339
Poids net (pièce)	0,800 kg



LuxSpace Accent

Schéma dimensionnel



RS741B LED27S/930 PSE-E MB WH

RS741B LED27S/930 PSE-E MB WH

