



# StyliD

## ST730T LED12S/930 PSU NB BK

STYLID MINI G3 TRACK - LED Module, system flux 1100 lm - 930 blanc chaud - Power supply unit, DC compatible for central emergency lighting - Faisceau intensif - Noir

Les commerçants sont toujours plus confrontés à l'augmentation des tarifs de l'énergie. Avant tout, ils recherchent des solutions évolutives qui permettent de mettre en œuvre des concepts différenciateurs dans leur magasin. Offrant une lumière de haute qualité et une efficacité lumineuse hors du commun, StyliD est la solution idéale pour tous les projets d'éclairage intérieur. Sa gamme étendue de projecteurs couvre un large éventail de flux lumineux (équivalent depuis CDM 20W jusqu'à CDM Elite 70W) pour répondre au mieux aux besoins des commerces tout en mettant en valeur leur image de marque d'une manière saisissante.

### Données du produit

| Caractéristiques générales                       |                                                                        |
|--------------------------------------------------|------------------------------------------------------------------------|
| Nombre de sources lumineuses                     | 1 [ 1 pc]                                                              |
| Code famille de lampe                            | LED11S [ LED Module, system flux 1100 lm]                              |
| Angle d'ouverture du faisceau de lumière         | 120 °                                                                  |
| Température de couleur                           | 930 blanc chaud                                                        |
| Culot                                            | NA [-]                                                                 |
| Source lumineuse de substitution                 | Non                                                                    |
| Nombre d'unités d'appareillage                   | 1 unit                                                                 |
| Appareillage                                     | -                                                                      |
| Driver/alimentation/transformateur               | PSE [ Power supply unit, DC compatible for central emergency lighting] |
| Driver inclus                                    | Oui                                                                    |
| Type d'optique                                   | NB [ Faisceau intensif]                                                |
| Cache optique/ type de l'objectif                | Non [-]                                                                |
| Faisceau du luminaire                            | 10°                                                                    |
| Connexion                                        | Connecteur à poussoir et soulagement de traction                       |
| Câble                                            | Non                                                                    |
| Classe de protection CEI                         | Classe de sécurité II                                                  |
| Essai au fil incandescent                        | Température 650 °C, durée 30 s                                         |
| Essai au fil incandescent                        | F [ conçus pour des surfaces normalement inflammables]                 |
| Marquage CE                                      | Marquage CE                                                            |
| Marquage ENEC                                    | Marquage ENEC                                                          |
| Marquage UL                                      | Non                                                                    |
| Garantie                                         | 5 ans                                                                  |
| Accessoires de protection contre l'éblouissement | Non [-]                                                                |

|                                    |                                                                                                                                                                                                                                                                                       |
|------------------------------------|---------------------------------------------------------------------------------------------------------------------------------------------------------------------------------------------------------------------------------------------------------------------------------------|
| Remarks                            | *-Per Lighting Europe guidance paper "Evaluating performance of LED based luminaires - January 2018": statistically there is no relevant difference in lumen maintenance between B50 and for example B10. Therefore the median useful life (B50) value also represents the B10 value. |
| Flux lumineux constant             | Non                                                                                                                                                                                                                                                                                   |
| Nombre de produits par disjoncteur | 24                                                                                                                                                                                                                                                                                    |
| Marquage RoHS                      | RoHS mark                                                                                                                                                                                                                                                                             |
| Code de la famille de produits     | ST730T [ STYLID MINI G3 TRACK]                                                                                                                                                                                                                                                        |

## Caractéristiques électriques

|                             |             |
|-----------------------------|-------------|
| Tension d'entrée            | 220 à 240 V |
| Fréquence d'entrée          | 50 à 60 Hz  |
| Courant d'appel             | 14 A        |
| Temps du courant d'appel    | 0,25 ms     |
| Facteur de puissance (min.) | 0.9         |

## Gestion et gradation

|                    |     |
|--------------------|-----|
| Intensité réglable | Non |
|--------------------|-----|

## Matériaux et finitions

|                                    |                                        |
|------------------------------------|----------------------------------------|
| Matériaux du boîtier               | Métal Plastique                        |
| Matériaux de réflecteur            | Polycarbonate à revêtement d'aluminium |
| Constitution de l'optique          | Polycarbonate                          |
| Matériaux cache optique/lentille   | Verre                                  |
| Matériel de fixation               | -                                      |
| Finition de cache optique/lentille | Transparent                            |
| Longueur totale                    | 258 mm                                 |
| Largeur totale                     | 73 mm                                  |
| Hauteur totale                     | 159 mm                                 |
| Commande                           | Noir                                   |

## Normes et recommandations

|                             |                               |
|-----------------------------|-------------------------------|
| Code d'indice de protection | IP20 [ Protection des doigts] |
|-----------------------------|-------------------------------|

|                                                |                        |
|------------------------------------------------|------------------------|
| Code de protection contre les chocs mécaniques | IK02 [ 0.2 J standard] |
|------------------------------------------------|------------------------|

## Performances Initiales (Conforme IEC)

|                                            |                       |
|--------------------------------------------|-----------------------|
| Flux lumineux initial                      | 1200 lm               |
| Tolérance du flux lumineux                 | +/-10%                |
| Efficacité lumineuse à 0h du luminaire LED | 88,8888888888889 lm/W |
| Température de couleur corr. initiale      | 3000 K                |
| Température Indice de rendu des couleurs   | ≥90                   |
| Chromaticité initiale                      | (0.43, 0.40) SDCM <3  |
| Puissance initiale absorbée                | 13.5 W                |
| Tolérance de consommation électrique       | +/-10%                |

## Durées de vie (Conforme IEC)

|                                                            |     |
|------------------------------------------------------------|-----|
| Control gear failure rate at median useful life 50000 h    | 5 % |
| Maintien du flux lumineux en fin de vie (50 000 h à 25 °C) | L80 |

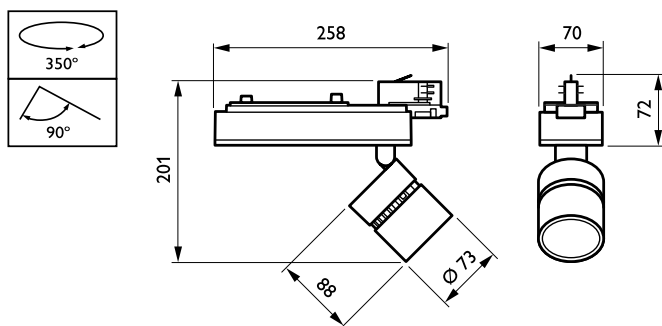
## Conditions d'utilisation

|                                    |              |
|------------------------------------|--------------|
| Plage de températures ambiantes    | +10 à +40 °C |
| Performance ambient temperature Tq | 25 °C        |

## Données logistiques

|                            |                             |
|----------------------------|-----------------------------|
| Code de produit complet    | 871869684818000             |
| Désignation Produit        | ST730T LED12S/930 PSU NB BK |
| Code barre produit (EAN)   | 8718696848180               |
| Code de commande           | 84818000                    |
| Unité d'emballage          | 1                           |
| Conditionnement par carton | 1                           |
| Code industriel (12NC)     | 910500457341                |
| Poids net (pièce)          | 0,800 kg                    |

## Schéma dimensionnel



StyliD ST730C-ST750T

