



# StyliD

## ST740T LED20S/930 PSU NB WH

STYLID COMPACT G3 TRACK - LED Module, system flux 2000 lm - 930 blanc chaud - Power supply unit, DC compatible for central emergency lighting - Faisceau intensif - Blanc

Les commerçants sont toujours plus confrontés à l'augmentation des tarifs de l'énergie. Avant tout, ils recherchent des solutions évolutives qui permettent de mettre en œuvre des concepts différenciateurs dans leur magasin. Offrant une lumière de haute qualité et une efficacité lumineuse hors du commun, StyliD est la solution idéale pour tous les projets d'éclairage intérieur. Sa gamme étendue de projecteurs couvre un large éventail de flux lumineux (équivalent depuis CDM 20W jusqu'à CDM Elite 70W) pour répondre au mieux aux besoins des commerces tout en mettant en valeur leur image de marque d'une manière saisissante.

### Données du produit

Caractéristiques générales		Faisceau du luminaire	10°
Nombre de sources lumineuses	1 [ 1 pc]	Connexion	Connecteur à poussoir et soulagement de traction
Code famille de lampe	LED20S [ LED Module, system flux 2000 lm]	Câble	Non
Angle d'ouverture du faisceau de lumière	120 °	Classe de protection CEI	Classe de sécurité II
Température de couleur	930 blanc chaud	Essai au fil incandescent	Température 650 °C, durée 30 s
Source lumineuse de substitution	Non	Essai au fil incandescent	F [ conçus pour des surfaces normalement inflammables]
Nombre d'unités d'appareillage	1 unit	Marquage CE	Marquage CE
Driver/alimentation/transformateur	PSE [ Power supply unit, DC compatible for central emergency lighting]	Marquage ENEC	Marquage ENEC
Driver inclus	Oui	Marquage UL	Non
Type d'optique	NB [ Faisceau intensif]	Garantie	5 ans
Cache optique/ type de l'objectif	Non [ -]	Accessoires de protection contre l'éblouissement	Non [ -]

Remarks	*-Per Lighting Europe guidance paper "Evaluating performance of LED based luminaires - January 2018": statistically there is no relevant difference in lumen maintenance between B50 and for example B10. Therefore the median useful life (B50) value also represents the B10 value.
Flux lumineux constant	Non
Nombre de produits par disjoncteur	32
Marquage RoHS	RoHS mark
Code de la famille de produits	ST740T [ STYLID COMPACT G3 TRACK]

## Caractéristiques électriques

Tension d'entrée	220 à 240 V
Fréquence d'entrée	50 à 60 Hz
Courant d'appel	14,5 A
Temps du courant d'appel	0,22 ms
Facteur de puissance (min.)	0.9

## Gestion et gradation

Intensité réglable	Non
--------------------	-----

## Matériaux et finitions

Matériaux du boîtier	Métal Plastique
Matériaux de réflecteur	Polycarbonate à revêtement d'aluminium
Constitution de l'optique	Polycarbonate
Matériaux cache optique/lentille	Verre
Matériel de fixation	-
Finition de cache optique/lentille	Transparent
Longueur totale	258 mm
Largeur totale	89 mm
Hauteur totale	179 mm
Commande	Blanc
Dimensions (hauteur x largeur x profondeur)	179 x 89 x 258 mm (7 x 3.5 x 10.2 in)

## Normes et recommandations

Code d'indice de protection	IP20 [ Protection des doigts]
Code de protection contre les chocs mécaniques	IK02 [ 0.2 J standard]

## Performances Initiales (Conforme IEC)

Flux lumineux initial	2000 lm
Tolérance du flux lumineux	+/-10%
Efficacité lumineuse à 0h du luminaire LED	93.02325581395348 lm/W
Température de couleur corr. initiale	3000 K
Température Indice de rendu des couleurs	≥90
Chromaticité initiale	(0.43, 0.40) SDCM <3
Puissance initiale absorbée	21.5 W
Tolérance de consommation électrique	+/-10%

## Durées de vie (Conforme IEC)

Taux de défaillance driver à la durée de vie utile moyenne de 50 000 h	5 %
Maintien du flux lumineux en fin de vie (50 000 h à 25 °C)	L80

## Conditions d'utilisation

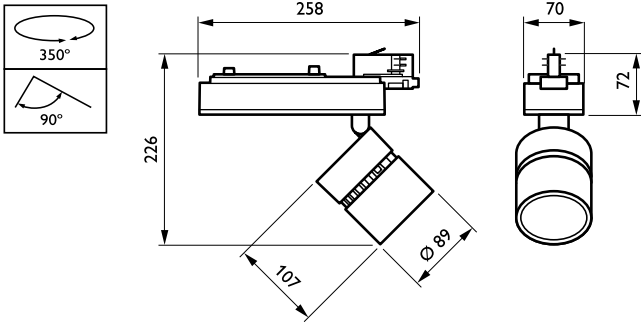
Plage de températures ambiantes	+10 à +40 °C
Performance ambient temperature Tq	25 °C
Convient à une commutation aléatoire	Oui

## Données logistiques

Code de produit complet	871869684822700
Désignation Produit	ST740T LED20S/930 PSU NB WH
Code barre produit (EAN)	8718696848227
Code de commande	84822700
Unité d'emballage	1
Conditionnement par carton	1
Code industriel (12NC)	910500457345
Poids net (pièce)	1,200 kg

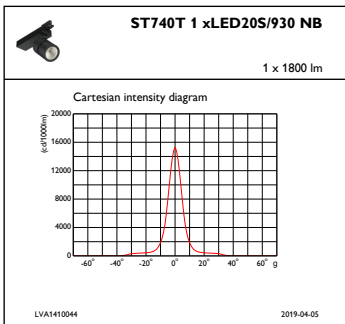


Schéma dimensionnel

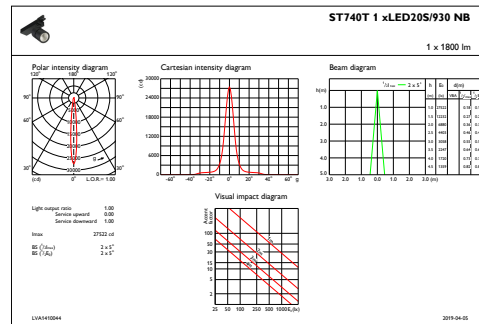


StyliD ST730C-ST750T

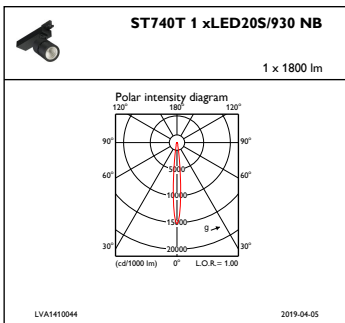
Données photométriques



IFCC1\_ST740T1xLED20S930NB



IFAS1\_ST740T1xLED20S930NB



IFPC1\_ST740T1xLED20S930NB

