



# StyliD

## ST740T LED27S/830 PSD-VLC WB BK

STYLID COMPACT G3 TRACK - LED Module, system flux 2700 lm - 830 blanc chaud - Power supply unit with DALI interface, DC-compatible for central emergency lighting (integrated) - Faisceau extensif - Noir

Les commerçants sont toujours plus confrontés à l'augmentation des tarifs de l'énergie. Avant tout, ils recherchent des solutions évolutives qui permettent de mettre en œuvre des concepts différenciateurs dans leur magasin. Offrant une lumière de haute qualité et une efficacité lumineuse hors du commun, StyliD est la solution idéale pour tous les projets d'éclairage intérieur. Sa gamme étendue de projecteurs couvre un large éventail de flux lumineux (équivalent depuis CDM 20W jusqu'à CDM Elite 70W) pour répondre au mieux aux besoins des commerces tout en mettant en valeur leur image de marque d'une manière saisissante.

### Données du produit

Caractéristiques générales	
Nombre de sources lumineuses	1 [ 1 pc]
Code famille de lampe	LED27S [ LED Module, system flux 2700 lm]
Angle d'ouverture du faisceau de lumière	120 °
Température de couleur	830 blanc chaud
Source lumineuse de substitution	Non
Nombre d'unités d'appareillage	1 unit
Driver/alimentation/transformateur	PSED [ Power supply unit with DALI interface, DC-compatible for central emergency lighting (integrated)]
Driver inclus	Oui
Type d'optique	WB [ Faisceau extensif]

Cache optique/ type de l'objectif	Non [ -]
Faisceau du luminaire	34°
Interface de commande	DALI
Connexion	Connecteur à poussoir et soulagement de traction
Câble	Non
Classe de protection CEI	Classe de sécurité II
Essai au fil incandescent	Température 650 °C, durée 30 s
Essai au fil incandescent	F [ conçus pour des surfaces normalement inflammables]
Marquage CE	Marquage CE
Marquage ENEC	Marquage ENEC
Marquage UL	Non

Garantie	5 ans
Accessoires de protection contre l'éblouissement	Non [ -]
Remarks	*-Per Lighting Europe guidance paper "Evaluating performance of LED based luminaires - January 2018": statistically there is no relevant difference in lumen maintenance between B50 and for example B10. Therefore the median useful life (B50) value also represents the B10 value.
Flux lumineux constant	Non
Nombre de produits par disjoncteur	24
Marquage RoHS	RoHS mark
Code de la famille de produits	ST740T [ STYLID COMPACT G3 TRACK]

## Caractéristiques électriques

Tension d'entrée	220 à 240 V
Fréquence d'entrée	50 à 60 Hz
Tension de signal de commande	0-16 V DC DALI
Courant d'appel	5,3 A
Temps du courant d'appel	0,70 ms
Facteur de puissance (min.)	0,9

## Gestion et gradation

Intensité réglable	Oui
--------------------	-----

## Matériaux et finitions

Matériaux du boîtier	Métal Plastique
Matériaux de réflecteur	Polycarbonate à revêtement d'aluminium
Constitution de l'optique	Polycarbonate
Matériaux cache optique/lentille	Polyméthacrylate de méthyle
Matériel de fixation	-
Finition de cache optique/lentille	Transparent
Longueur totale	279 mm
Largeur totale	89 mm
Hauteur totale	191 mm
Commande	Noir

## Normes et recommandations

Code d'indice de protection	IP20 [ Protection des doigts]
Code de protection contre les chocs mécaniques	IK02 [ 0.2 J standard]

## Performances Initiales (Conforme IEC)

Flux lumineux initial	2700 lm
Tolérance du flux lumineux	+/-10%
Efficacité lumineuse à 0h du luminaire LED	120 lm/W
Température de couleur corr. initiale	3000 K
Température Indice de rendu des couleurs	≥80
Chromaticité initiale	(0.43, 0.40) SDCM <3
Puissance initiale absorbée	22.5 W
Tolérance de consommation électrique	+/-10%

## Durées de vie (Conforme IEC)

Control gear failure rate at median useful life 50000 h	5 %
Maintien du flux lumineux en fin de vie (50 000 h à 25 °C)	L80

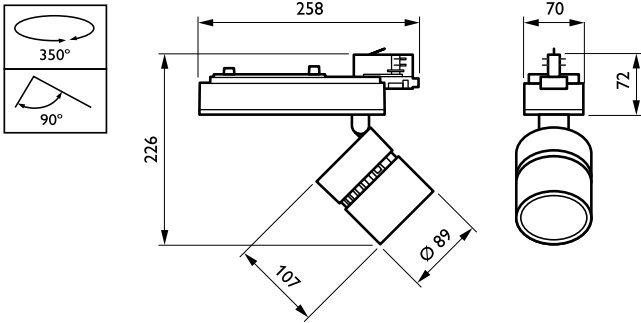
## Conditions d'utilisation

Plage de températures ambiantes	+10 à +40 °C
Performance ambient temperature Tq	25 °C
Niveau de gradation maximum	1%

## Données logistiques

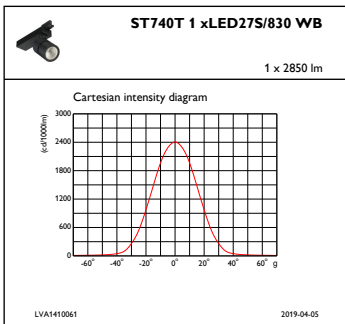
Code de produit complet	871869684838800
Désignation Produit	ST740T LED27S/830 PSD-VLC WB BK
Code barre produit (EAN)	8718696848388
Code de commande	84838800
Unité d'emballage	1
Conditionnement par carton	1
Code industriel (12NC)	910500457361
Poids net (pièce)	1,200 kg

Schéma dimensionnel

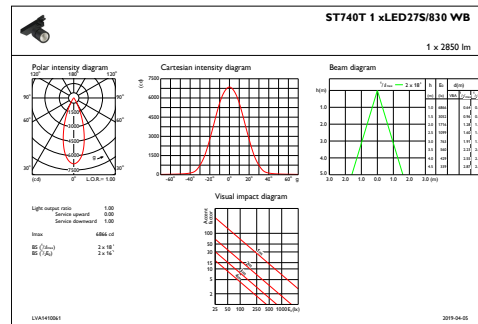


StyliD ST730C-ST750T

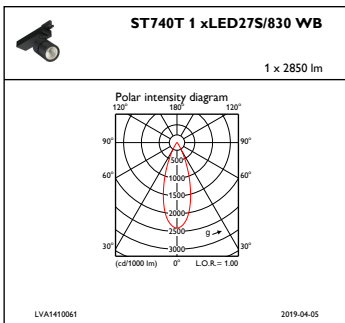
Données photométriques



IFCC1\_ST740T1xLED27S830WB



IFAS1\_ST740T1xLED27S830WB



IFPC1\_ST740T1xLED27S830WB

