



StyliD

ST740T LED27S/930 PSD-VLC MB BK

STYLID COMPACT G3 TRACK - LED Module, system flux 2700 lm - 930 blanc chaud - Power supply unit with DALI interface, DC-compatible for central emergency lighting (integrated) - Faisceau semi intensif - Noir

Les commerçants sont toujours plus confrontés à l'augmentation des tarifs de l'énergie. Avant tout, ils recherchent des solutions évolutives qui permettent de mettre en œuvre des concepts différenciateurs dans leur magasin. Offrant une lumière de haute qualité et une efficacité lumineuse hors du commun, StyliD est la solution idéale pour tous les projets d'éclairage intérieur. Sa gamme étendue de projecteurs couvre un large éventail de flux lumineux (équivalent depuis CDM 20W jusqu'à CDM Elite 70W) pour répondre au mieux aux besoins des commerces tout en mettant en valeur leur image de marque d'une manière saisissante.

Données du produit

| Caractéristiques générales | | Cache optique/ type de l'objectif | |
|--|--|-----------------------------------|--|
| Nombre de sources lumineuses | 1 [1 pc] | Cache optique/ type de l'objectif | Non [-] |
| Code famille de lampe | LED27S [LED Module, system flux 2700 lm] | Faisceau du luminaire | 24° |
| Angle d'ouverture du faisceau de lumière | 120 ° | Interface de commande | DALI |
| Température de couleur | 930 blanc chaud | Connexion | Connecteur à poussoir et soulagement de traction |
| Source lumineuse de substitution | Non | Câble | Non |
| Nombre d'unités d'appareillage | 1 unit | Classe de protection CEI | Classe de sécurité II |
| Driver/alimentation/transformateur | PSED [Power supply unit with DALI interface, DC-compatible for central emergency lighting (integrated)] | Essai au fil incandescent | Température 650 °C, durée 30 s |
| Driver inclus | Oui | Essai au fil incandescent | F [conçus pour des surfaces normalement inflammables] |
| Type d'optique | MB [Faisceau semi intensif] | Marquage CE | Marquage CE |
| | | Marquage ENEC | Marquage ENEC |
| | | Marquage UL | Non |

| | |
|--|---|
| Garantie | 5 ans |
| Accessoires de protection contre l'éblouissement | Non [-] |
| Remarks | *-Per Lighting Europe guidance paper "Evaluating performance of LED based luminaires - January 2018": statistically there is no relevant difference in lumen maintenance between B50 and for example B10. Therefore the median useful life (B50) value also represents the B10 value. |
| Flux lumineux constant | Non |
| Nombre de produits par disjoncteur | 24 |
| Marquage RoHS | RoHS mark |
| Code de la famille de produits | ST740T [STYLID COMPACT G3 TRACK] |

Caractéristiques électriques

| | |
|-------------------------------|----------------|
| Tension d'entrée | 220 à 240 V |
| Fréquence d'entrée | 50 à 60 Hz |
| Tension de signal de commande | 0-16 V DC DALI |
| Courant d'appel | 5,3 A |
| Temps du courant d'appel | 0,70 ms |
| Facteur de puissance (min.) | 0,9 |

Gestion et gradation

| | |
|--------------------|-----|
| Intensité réglable | Oui |
|--------------------|-----|

Matériaux et finitions

| | |
|---|--|
| Matériaux du boîtier | Métal Plastique |
| Matériaux de réflecteur | Polycarbonate à revêtement d'aluminium |
| Constitution de l'optique | Polycarbonate |
| Matériaux cache optique/lentille | Polyméthacrylate de méthyle |
| Matériel de fixation | - |
| Finition de cache optique/lentille | Transparent |
| Longueur totale | 279 mm |
| Largeur totale | 89 mm |
| Hauteur totale | 191 mm |
| Commande | Noir |
| Dimensions (hauteur x largeur x profondeur) | 191 x 89 x 279 mm (7,5 x 3,5 x 11 in) |

Normes et recommandations

| | |
|--|-------------------------------|
| Code d'indice de protection | IP20 [Protection des doigts] |
| Code de protection contre les chocs mécaniques | IK02 [0.2 J standard] |

Performances Initiales (Conforme IEC)

| | |
|--|-------------------------|
| Flux lumineux initial | 2700 lm |
| Tolérance du flux lumineux | +/-10% |
| Efficacité lumineuse à 0h du luminaire LED | 105,88235294117646 lm/W |
| Température de couleur corr. initiale | 3000 K |
| Température Indice de rendu des couleurs | ≥90 |
| Chromaticité initiale | (0.43, 0.40) SDCM <3 |
| Puissance initiale absorbée | 25.5 W |
| Tolérance de consommation électrique | +/-10% |

Durées de vie (Conforme IEC)

| | |
|--|-----|
| Taux de défaillance driver à la durée de vie utile moyenne de 50 000 h | 5 % |
| Maintien du flux lumineux en fin de vie (50 000 h à 25 °C) | L80 |

Conditions d'utilisation

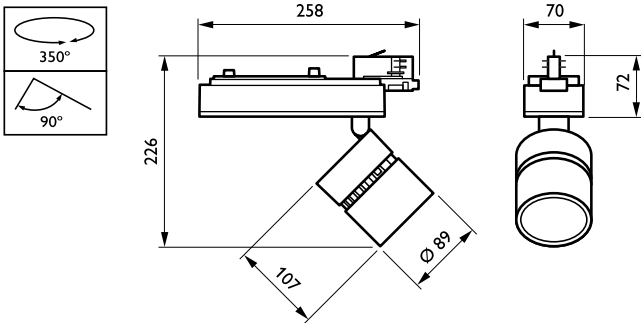
| | |
|--------------------------------------|--------------|
| Plage de températures ambiantes | +10 à +40 °C |
| Performance ambient temperature Tq | 25 °C |
| Niveau de gradation maximum | 1% |
| Convient à une commutation aléatoire | Oui |

Données logistiques

| | |
|----------------------------|---------------------------------|
| Code de produit complet | 871869684840100 |
| Désignation Produit | ST740T LED275/930 PSD-VLC MB BK |
| Code barre produit (EAN) | 8718696848401 |
| Code de commande | 84840100 |
| Unité d'emballage | 1 |
| Conditionnement par carton | 1 |
| Code industriel (12NC) | 910500457363 |
| Poids net (pièce) | 1,200 kg |

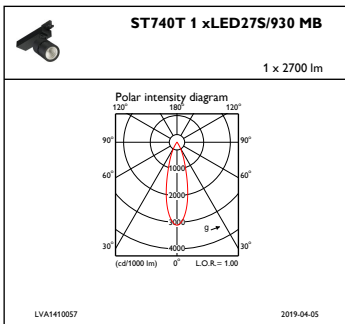


Schéma dimensionnel

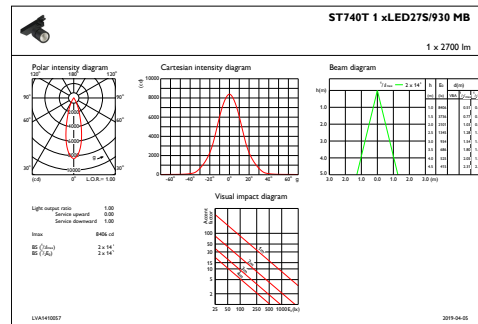


StyliD ST730C-ST750T

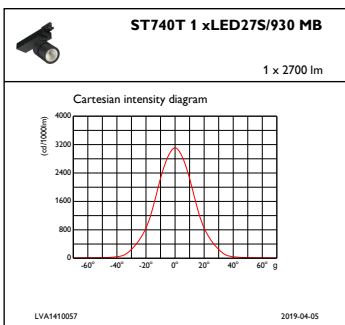
Données photométriques



IFPC1_ST740T1xLED27S930MB



IFAS1_ST740T1xLED27S930MB



IFCC1_ST740T1xLED27S930MB

