



# StyliD

## ST740C LED39S/830 PSU WB WH

STYLID COMPACT G3 SURFACE - LED Module, system flux 3900 lm - 830 blanc chaud - Power supply unit, DC compatible for central emergency lighting - Faisceau extensif - Blanc

Les commerçants sont toujours plus confrontés à l'augmentation des tarifs de l'énergie. Avant tout, ils recherchent des solutions évolutives qui permettent de mettre en œuvre des concepts différenciateurs dans leur magasin. Offrant une lumière de haute qualité et une efficacité lumineuse hors du commun, StyliD est la solution idéale pour tous les projets d'éclairage intérieur. Sa gamme étendue de projecteurs couvre un large éventail de flux lumineux (équivalent depuis CDM 20W jusqu'à CDM Elite 70W) pour répondre au mieux aux besoins des commerces tout en mettant en valeur leur image de marque d'une manière saisissante.

### Données du produit

Caractéristiques générales		Type d'optique	WB [ Faisceau extensif]
Nombre de sources lumineuses	1 [ 1 pc]	Cache optique/ type de l'objectif	Non [ -]
Code famille de lampe	LED39S [ LED Module, system flux 3900 lm]	Faisceau du luminaire	34°
Angle d'ouverture du faisceau de lumière	120 °	Connexion	Connecteur à poussoir et soulagement de traction
Température de couleur	830 blanc chaud	Câble	Non
Culot	NA [ -]	Classe de protection CEI	Classe de sécurité II
Source lumineuse de substitution	Non	Essai au fil incandescent	Température 650 °C, durée 30 s
Nombre d'unités d'appareillage	1 unit	Essai au fil incandescent	F [ conçus pour des surfaces normalement inflammables]
Appareillage	-	Marquage CE	Marquage CE
Driver/alimentation/transformateur	PSE [ Power supply unit, DC compatible for central emergency lighting]	Marquage ENEC	Marquage ENEC
Driver inclus	Oui	Marquage UL	Non
		Garantie	5 ans

<b>Accessoires de protection contre l'éblouissement</b>	Non [-]
<b>Remarks</b>	*-Per Lighting Europe guidance paper "Evaluating performance of LED based luminaires - January 2018": statistically there is no relevant difference in lumen maintenance between B50 and for example B10. Therefore the median useful life (B50) value also represents the B10 value.
<b>Flux lumineux constant</b>	Non
<b>Nombre de produits par disjoncteur</b>	32
<b>Marquage RoHS</b>	RoHS mark
<b>Code de la famille de produits</b>	ST740C [ STYLID COMPACT G3 SURFACE]

## Caractéristiques électriques

<b>Tension d'entrée</b>	220 à 240 V
<b>Fréquence d'entrée</b>	50 à 60 Hz
<b>Courant d'appel</b>	14,5 A
<b>Temps du courant d'appel</b>	0,22 ms
<b>Facteur de puissance (min.)</b>	0.9

## Gestion et gradation

<b>Intensité réglable</b>	Non
---------------------------	-----

## Matériaux et finitions

<b>Matériaux du boîtier</b>	Métal Plastique
<b>Matériaux de réflecteur</b>	Polycarbonate à revêtement d'aluminium
<b>Constitution de l'optique</b>	Polycarbonate
<b>Matériaux cache optique/lentille</b>	Polyméthacrylate de méthyle
<b>Matériel de fixation</b>	Polyamide
<b>Finition de cache optique/lentille</b>	Transparent
<b>Longueur totale</b>	218 mm
<b>Largeur totale</b>	89 mm
<b>Hauteur totale</b>	179 mm
<b>Commande</b>	Blanc
<b>Dimensions (hauteur x largeur x profondeur)</b>	179 x 89 x 218 mm (7 x 3.5 x 8.6 in)

## Normes et recommandations

<b>Code d'indice de protection</b>	IP20 [ Protection des doigts]
<b>Code de protection contre les chocs mécaniques</b>	IK02 [ 0.2 J standard]

## Performances Initiales (Conforme IEC)

<b>Flux lumineux initial</b>	3900 lm
<b>Tolérance du flux lumineux</b>	+/-10%
<b>Efficacité lumineuse à 0h du luminaire LED</b>	123.80952380952381 lm/W
<b>Température de couleur corr. initiale</b>	3000 K
<b>Température Indice de rendu des couleurs</b>	≥80
<b>Chromaticité initiale</b>	(0.43, 0.40) SDCM <3
<b>Puissance initiale absorbée</b>	31.5 W
<b>Tolérance de consommation électrique</b>	+/-10%

## Durées de vie (Conforme IEC)

<b>Taux de défaillance driver à la durée de vie utile moyenne de 50 000 h</b>	5 %
<b>Maintien du flux lumineux en fin de vie (50 000 h à 25 °C)</b>	L80

## Conditions d'utilisation

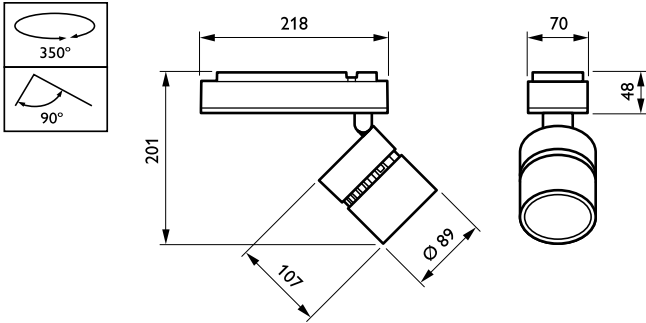
<b>Plage de températures ambiantes</b>	+10 à +40 °C
<b>Performance ambient temperature Tq</b>	25 °C
<b>Convient à une commutation aléatoire</b>	Oui

## Données logistiques

<b>Code de produit complet</b>	871869684847000
<b>Désignation Produit</b>	ST740C LED39S/830 PSU WB WH
<b>Code barre produit (EAN)</b>	8718696848470
<b>Code de commande</b>	84847000
<b>Unité d'emballage</b>	1
<b>Conditionnement par carton</b>	1
<b>Code industriel (12NC)</b>	910500457370
<b>Poids net (pièce)</b>	1,200 kg

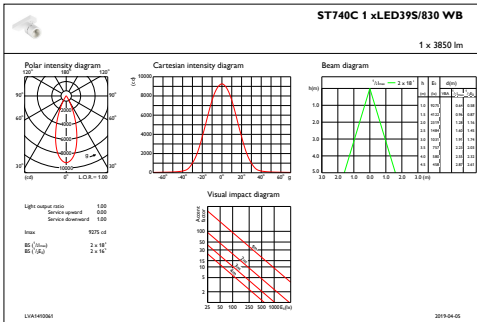


Schéma dimensionnel

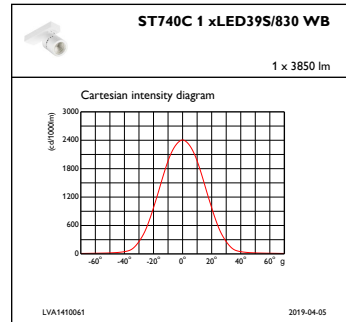


StyliD ST730C-ST750T

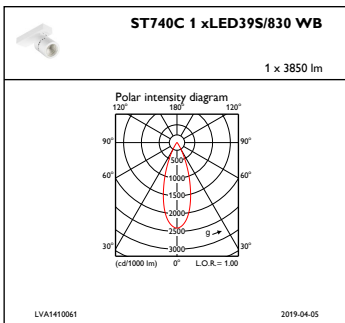
Données photométriques



IFAS1\_ST740C1xLED39S830WB



IFCC1\_ST740C1xLED39S830WB



IFPC1\_ST740C1xLED39S830WB

