



CoreLine Downlight

DN130B LED10S/840 PSU IP44 PI6 WH

CoreLine Downlight WH - LED Module, system flux 1000 lm - 840 blanc neutre - Alimentation - Protection des fils, protection contre les éclaboussures - Connecteur à poussoir 6 pôles - Blanc

La gamme CoreLine Downlight de luminaires encastrés est conçue pour remplacer les solutions d'éclairage conventionnel (équivalent PL-C 2x18W ou 2x26W). Ces luminaires créent un effet d'éclairage naturel pour une utilisation dans les applications d'éclairage général. Ils permettent des économies d'énergie immédiates et un retour sur investissement rapide. Leur durée de vie de 50 000 heures en fait une solution respectueuse de l'environnement avec un excellent rapport qualité-prix. Ils sont faciles à installer grâce à leur taille de découpe standard et à leurs connecteurs à poussoir.

Données du produit

Caractéristiques générales		Connexion	
Nombre de sources lumineuses	1 [1 pc]	Câble	Non
Code famille de lampe	LED10S [LED Module, system flux 1000 lm]	Classe de protection CEI	Classe de sécurité I
Angle d'ouverture du faisceau de lumière	120 °	Essai au fil incandescent	Température 850 °C, durée 5 s
Température de couleur	840 blanc neutre	Essai au fil incandescent	F [conçus pour des surfaces normalement inflammables]
Source lumineuse de substitution	Non	Marquage CE	Marquage CE
Nombre d'unités d'appareillage	1 unit	Marquage ENEC	Non
Driver/alimentation/transformateur	PSU [Alimentation]	Garantie	5 ans
Driver inclus	Oui	Remarks	*-Per Lighting Europe guidance paper "Evaluating performance of LED based luminaires - January 2018": statistically there is no relevant difference in lumen
Type d'optique	WB [Faisceau extensif]		
Cache optique/ type de l'objectif	ACF [Vasque acrylique dépolie]		
Faisceau du luminaire	90°		

CoreLine Downlight

	maintenance between B50 and for example B10. Therefore the median useful life (B50) value also represents the B10 value.
Flux lumineux constant	Non
Nombre de produits par disjoncteur	30
Marquage RoHS	RoHS mark
Code de la famille de produits	DN130B [CoreLine Downlight WH]
Score taux d'éblouissement CEN	28

Caractéristiques électriques

Tension d'entrée	220 à 240 V
Fréquence d'entrée	50 à 60 Hz
Courant d'appel	16 A
Temps du courant d'appel	0,5 ms
Facteur de puissance (min.)	0.9

Gestion et gradation

Intensité réglable	Non
--------------------	-----

Matériaux et finitions

Matériaux du boîtier	Polycarbonate
Matériaux de réflecteur	Polycarbonate
Constitution de l'optique	Aluminium
Matériaux cache optique/lentille	Polycarbonate
Matériel de fixation	Steel
Finition de cache optique/lentille	Dépoli
Hauteur totale	99 mm
Diamètre total	166 mm
Commande	Blanc

Normes et recommandations

Code d'indice de protection	IP44 [Protection des fils, protection contre les éclaboussures]
Code de protection contre les chocs mécaniques	IK02 [0.2 J standard]

Performances Initiales (Conforme IEC)

Flux lumineux initial	1100 lm
Tolérance du flux lumineux	+/-10%
Efficacité lumineuse à 0h du luminaire LED	100 lm/W
Température de couleur corr. initiale	4000 K
Température Indice de rendu des couleurs	80
Chromaticité initiale	(0.38, 0.37) SDCM <5
Puissance initiale absorbée	11 W
Tolérance de consommation électrique	+/-10%

Durées de vie (Conforme IEC)

Control gear failure rate at median useful life 50000 h	5 %
Maintien du flux lumineux en fin de vie (50 000 h à 25 °C)	L70

Conditions d'utilisation

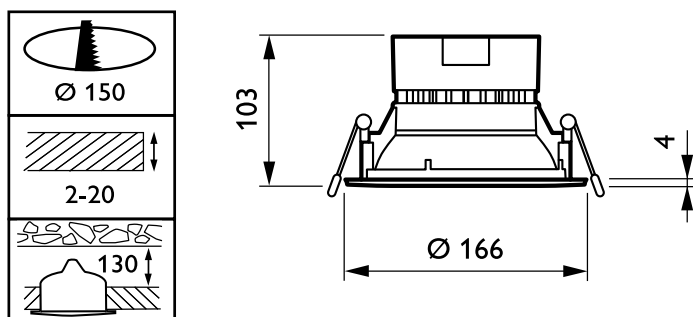
Plage de températures ambiantes	-10 to +40 °C
Performance ambient temperature Tq	25 °C
Convient à une commutation aléatoire	Oui

Données logistiques

Code de produit complet	871869687882800
Désignation Produit	DN130B LED10S/840 PSU IP44 PI6 WH
Code barre produit (EAN)	8718696878828
Code de commande	87882800
Unité d'emballage	1
Conditionnement par carton	1
Code industriel (12NC)	910500458079
Poids net (pièce)	0,400 kg

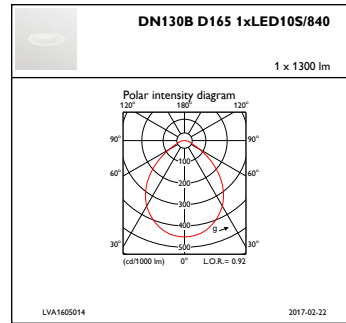
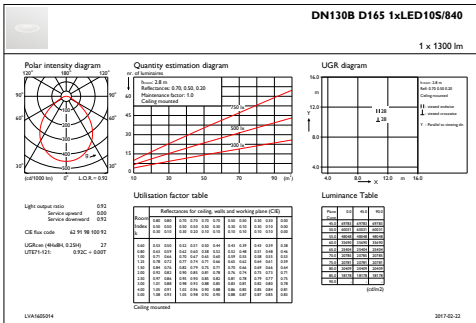


Schéma dimensionnel



CoreLine Downlight DN130B/DN131B

Données photométriques



IFGU1_DN130BD1651xLED10S840

IFPC1_DN130BD1651xLED10S840

