



StoreFlux gen3 rim

GD601B 39S/830 PSU-E MB CP WH

StoreFlux3 - LED Module, system flux 3900 lm - 830 blanc chaud - Alimentation externe (PSU) - Faisceau semi intensif - Blanc et blanc

Jusqu'à quatre modules LED peuvent équiper l'encastré modulaire cardanique StoreFlux. Son système spécial de réflecteur émettant une lumière de la plus haute qualité augmentera l'attractivité de votre boutique et des produits présentés. L'association de plusieurs sources LED à des flux lumineux élevés dans un même luminaire offrira une expérience client incomparable au sein de vos magasins. StoreFlux nécessite peu de maintenance comparé aux solutions CDM et une grande efficacité par rapport aux solutions à halogène.

Mises en garde et sécurité

- Le luminaire doit être monté hors de portée de main. La manipulation du produit lorsque celui-ci est encore chaud n'est possible qu'avec un gant isolant
- Le luminaire doit être installé et démonté par un électricien qualifié et câblé conformément aux réglementations électriques les plus récentes de l'IEE ou aux règlements nationaux.
- Toutes les données photométriques sont calculées sans la vitre de protection en option. Le flux doit être réduit de 3,5 % lorsqu'une vitre de protection est utilisée
- Le nettoyage de l'optique ne doit être effectué qu'avec de l'air comprimé, si la lentille ne dispose pas d'une vitre de protection. Il est interdit de toucher le LED ou le réflecteur. Pour les zones à taux de poussière élevé, l'utilisation de la vitre de protection en option est fortement recommandée, car elle peut être nettoyée à l'aide d'un chiffon en microfibre (sec)
- Pour les configurations multi-spots, veuillez utiliser la photométrie à configuration unique et la dupliquer en fonction du nombre de spots dans la configuration donnée.

Données du produit

Caractéristiques générales		Code famille de lampe	LED39S [LED Module, system flux 3900 lm]
Nombre de sources lumineuses	1 [1 pc]		

StoreFlux gen3 rim

Angle d'ouverture du faisceau de lumière	120 °
Température de couleur	830 blanc chaud
Source lumineuse de substitution	Non
Nombre d'unités d'appareillage	1 unit
Driver/alimentation/transformateur	PSU-E [Alimentation externe (PSU)]
Driver inclus	Oui
Type d'optique	MB [Faisceau semi intensif]
Cache optique/ type de l'objectif	ACT [Acrylic toothed]
Faisceau du luminaire	28°
Interface de commande	-
Connexion	Connecteur à poussoir et soulagement de traction
Câble	Non
Classe de protection CEI	Classe de sécurité II
Essai au fil incandescent	Température 650 °C, durée 5 s
Essai au fil incandescent	F [conçus pour des surfaces normalement inflammables]
Marquage CE	Marquage CE
Marquage ENEC	Marquage ENEC
Garantie	5 ans
Remarques	*-Conformément au document d'orientation de Lighting Europe « Évaluer les performances des luminaires LED - janvier 2018 », statistiquement, il n'existe aucune différence significative de maintien du flux lumineux entre B50 et, par exemple, B10. La valeur de la durée de vie utile moyenne (B50) représente donc également la valeur B10.
Flux lumineux constant	Non
Nombre de produits par disjoncteur de 16 A type B	34
Conforme à la directive RoHS UE	Oui
Service Tag	Oui
Code de la famille de produits	GD601B [StoreFlux3]
Score taux d'éblouissement CEN	Not applicable
Caractéristiques électriques	
Tension d'entrée	220 à 240 V
Fréquence d'entrée	50 à 60 Hz
Courant d'appel	18 A
Temps du courant d'appel	0,25 ms
Facteur de puissance (min.)	0.9
Gestion et gradation	
avec gradation	Non
Matériaux et finitions	
Matériaux du boîtier	Acier

Matériaux de réflecteur	Polycarbonate
Constitution de l'optique	Polycarbonate
Matériaux cache optique/lentille	Polycarbonate
Matériel de fixation	Acier
Finition de cache optique/lentille	Transparent
Longueur totale	179 mm
Largeur totale	179 mm
Hauteur totale	165 mm
Couleur	Blanc et blanc
Dimensions (hauteur x largeur x profondeur)	165 x 179 x 179 mm (6.5 x 7 x 7 in)

Normes et recommandations

Code d'indice de protection	IP20 [Protection des doigts]
Code de protection contre les chocs mécaniques	IK02 [0.2 J standard]

Performances Initiales (Conforme IEC)

Flux lumineux initial	3900 lm
Tolérance du flux lumineux	+/-10%
Efficacité lumineuse à 0h du luminaire LED	123,80952380952381 lm/W
Température de couleur proximale initiale	3000 K
Indice de rendu des couleurs (initial)	≥80
Chromaticité initiale	(0.43, 0.40) SDCM <3
Puissance initiale absorbée	31.5 W
Tolérance de consommation électrique	+/-10%

Durées de vie (Conforme IEC)

Taux de défaillance driver à la durée de vie utile moyenne de 50 000 h	5 %
Maintien du flux lumineux en fin de vie (50 000 h à 25 °C)	L80

Conditions d'utilisation

Plage de températures ambiantes	+10 à +40 °C
Performance Température Ambiante Tq	25 °C
Niveau de gradation maximal	Non applicable
Convient à une commutation aléatoire	Non

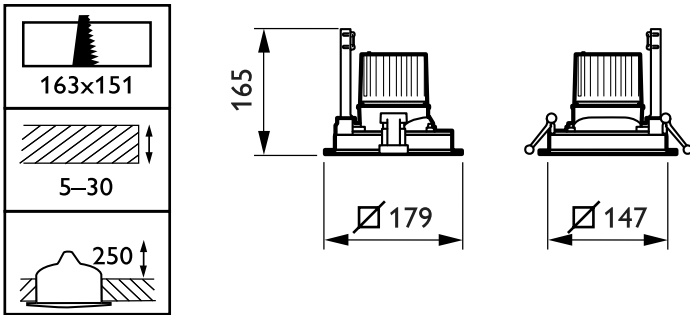
Données logistiques

Code de produit complet	871869688116300
Nom du produit de la commande	GD601B 39S/830 PSU-E MB CP WH
Code barre produit	8718696881163
Code de commande	88116300
Numérateur - Quantité par kit	1
Conditionnement par carton	1
SAP - Matériaux	910500458192
Poids net (pièce)	1,500 kg



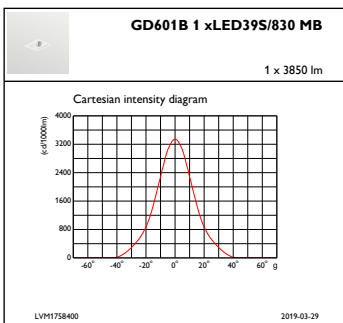
StoreFlux gen3 rim

Schéma dimensionnel

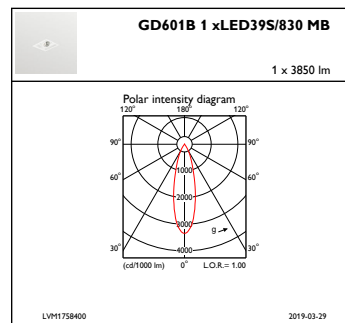


GD601B 39S/830 PSU-E MB CP WH

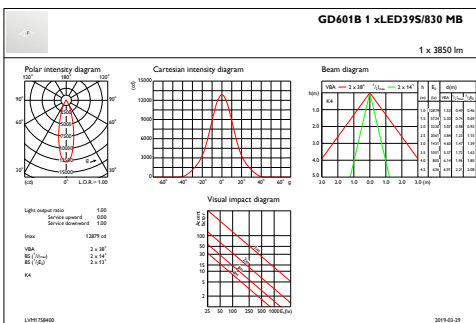
Données photométriques



IFCC1_GD601B1xLED39S830MB



IFPC1_GD601B1xLED39S830MB



IFAS1_GD601B1xLED39S830MB

StoreFlux gen3 rim

