



StyliD PremiumWhite

ST740T LED27S/PW930 PSU MB BK

STYLID COMPACT G3 TRACK - LED Module, system flux 2700 lm - Blanc premium avec CRI ≥ 90 - Power supply unit, DC compatible for central emergency lighting - Faisceau semi intensif - Noir

Si vous voulez bénéficier d'une qualité de lumière et d'un rendu des couleurs de haute qualité pour votre magasin sans transiger sur les économies d'énergie, StyliD PremiumWhite saura combler toutes vos attentes. Cette solution stimulante produit les mêmes effets de lumière étincelants que l'éclairage conventionnel CDM. La transition vers les LED pourra donc se faire en toute confiance !

Données du produit

| Caractéristiques générales | | | |
|--|--|--|--|
| Nombre de sources lumineuses | 1 [1 pc] | Connexion | Connecteur à poussoir et soulagement de traction |
| Code famille de lampe | LED27S [LED Module, system flux 2700 lm] | Câble | Non |
| Angle d'ouverture du faisceau de lumière | 120 ° | Classe de protection CEI | Classe de sécurité II |
| Température de couleur | Blanc premium avec CRI ≥ 90 | Essai au fil incandescent | Température 650 °C, durée 30 s |
| Source lumineuse de substitution | Non | Essai au fil incandescent | F [conçus pour des surfaces normalement inflammables] |
| Nombre d'unités d'appareillage | 1 unit | Marquage CE | Marquage CE |
| Driver/alimentation/transformateur | PSE [Power supply unit, DC compatible for central emergency lighting] | Marquage ENEC | Marquage ENEC |
| Driver inclus | Oui | Marquage UL | Non |
| Type d'optique | MB [Faisceau semi intensif] | Garantie | 5 ans |
| Cache optique/ type de l'objectif | GC [Verre claire] | Accessoires de protection contre l'éblouissement | Non [-] |
| Faisceau du luminaire | 24° | Remarks | * -Per Lighting Europe guidance paper "Evaluating performance of LED based luminaires - January 2018": statistically there is no |

StyliD PremiumWhite

| | |
|------------------------------------|---|
| | relevant difference in lumen maintenance between B50 and for example B10. Therefore the median useful life (B50) value also represents the B10 value. |
| Flux lumineux constant | Non |
| Nombre de produits par disjoncteur | 32 |
| Marquage RoHS | RoHS mark |
| Service tag | Oui |
| Code de la famille de produits | ST740T [STYLID COMPACT G3 TRACK] |

Caractéristiques électriques

| | |
|-----------------------------|-------------|
| Tension d'entrée | 220 à 240 V |
| Fréquence d'entrée | 50 à 60 Hz |
| Courant d'appel | 20 A |
| Temps du courant d'appel | 0,25 ms |
| Facteur de puissance (min.) | 0.9 |

Gestion et gradation

| | |
|--------------------|-----|
| Intensité réglable | Non |
|--------------------|-----|

Matériaux et finitions

| | |
|---|--|
| Matériaux du boîtier | Métal Plastique |
| Matériaux de réflecteur | Polycarbonate à revêtement d'aluminium |
| Constitution de l'optique | Polycarbonate |
| Matériaux cache optique/lentille | Polyméthacrylate de méthyle |
| Matériel de fixation | - |
| Finition de cache optique/lentille | Transparent |
| Longueur totale | 258 mm |
| Largeur totale | 89 mm |
| Hauteur totale | 179 mm |
| Commande | Noir |
| Dimensions (hauteur x largeur x profondeur) | 179 x 89 x 258 mm (7 x 3.5 x 10.2 in) |

Normes et recommandations

| | |
|-----------------------------|-------------------------------|
| Code d'indice de protection | IP20 [Protection des doigts] |
|-----------------------------|-------------------------------|

| | |
|--|------------------------|
| Code de protection contre les chocs mécaniques | IK02 [0.2 J standard] |
|--|------------------------|

Performances Initiales (Conforme IEC)

| | |
|--|-------------------------|
| Flux lumineux initial | 2700 lm |
| Tolérance du flux lumineux | +/-10% |
| Efficacité lumineuse à 0h du luminaire LED | 105,88235294117646 lm/W |
| Température de couleur corr. initiale | 3000 K |
| Température Indice de rendu des couleurs | ≥90 |
| Chromaticité initiale | (0.42, 0.38) SDCM <3 |
| Puissance initiale absorbée | 25.5 W |
| Tolérance de consommation électrique | +/-10% |

Durées de vie (Conforme IEC)

| | |
|--|-----|
| Taux de défaillance driver à la durée de vie utile moyenne de 50 000 h | 5 % |
| Maintien du flux lumineux en fin de vie (50 000 h à 25 °C) | L80 |

Conditions d'utilisation

| | |
|--------------------------------------|--------------|
| Plage de températures ambiantes | +10 à +40 °C |
| Performance ambient temperature Tq | 25 °C |
| Convient à une commutation aléatoire | Oui |

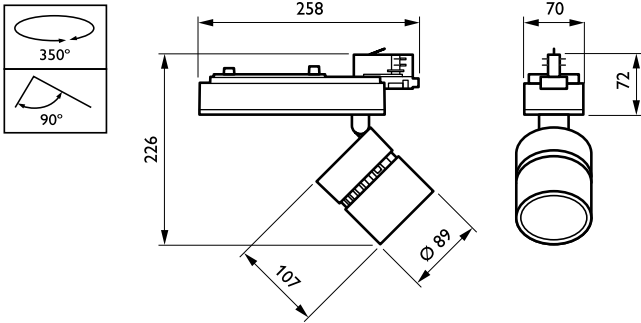
Données logistiques

| | |
|----------------------------|-------------------------------|
| Code de produit complet | 871869688448500 |
| Désignation Produit | ST740T LED27S/PW930 PSU MB BK |
| Code barre produit (EAN) | 8718696884485 |
| Code de commande | 88448500 |
| Unité d'emballage | 1 |
| Conditionnement par carton | 1 |
| Code industriel (12NC) | 910500458314 |
| Poids net (pièce) | 1,200 kg |



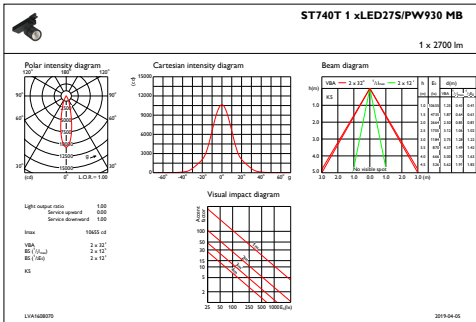
StyliD PremiumWhite

Schéma dimensionnel

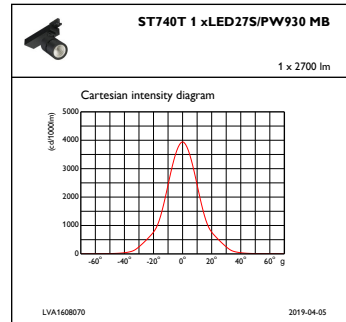


StyliD ST730C-ST750T

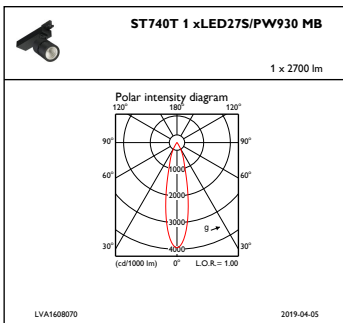
Données photométriques



IFAS1_ST740T1xLED27SPW930MB



IFCC1_ST740T1xLED27SPW930MB



IFPC1_ST740T1xLED27SPW930MB

StyliD PremiumWhite

