



StoreFlux gen3 rimless

GD611B LED17S/830 PSU-E MB WH-WH

StoreFlux3 - LED Module, system flux 1700 lm - 830 blanc chaud - Alimentation externe (PSU) - Faisceau semi intensif - Blanc et blanc

Jusqu'à quatre modules LED peuvent équiper la grille lumineuse StoreFlux. Son système spécial de réflecteur émettant une lumière de la plus haute qualité augmentera l'attractivité de votre boutique et des produits présentés. Cette version sans collerette, avec ses sources LED au flux lumineux très élevé, permettra une expérience client incomparable au sein de vos magasins. StoreFlux nécessite peu de maintenance comparé aux solutions CDM et bénéficie d'une grande efficacité par rapport aux solutions à halogène.

Données du produit

Caractéristiques générales			
Nombre de sources lumineuses	1 [1 pc]	Faisceau du luminaire	22°
Code famille de lampe	LED17S [LED Module, system flux 1700 lm]	Interface de commande	-
Angle d'ouverture du faisceau de lumière	120 °	Connexion	Connecteur à poussoir et soulagement de traction
Température de couleur	830 blanc chaud	Câble	Non
Source lumineuse de substitution	Non	Classe de protection CEI	Classe de sécurité II
Nombre d'unités d'appareillage	1 unit	Essai au fil incandescent	Température 650 °C, durée 5 s
Driver/alimentation/transformateur	PSU-E [Alimentation externe (PSU)]	Essai au fil incandescent	F [conçus pour des surfaces normalement inflammables]
Driver inclus	Oui	Marquage CE	Marquage CE
Type d'optique	MB [Faisceau semi intensif]	Marquage ENEC	Marquage ENEC
Cache optique/ type de l'objectif	ACT [Acrylic toothed]	Garantie	5 ans

StoreFlux gen3 rimless

Remarques	*-Conformément au document d'orientation de Lighting Europe « Évaluer les performances des luminaires LED - janvier 2018 », statistiquement, il n'existe aucune différence significative de maintien du flux lumineux entre B50 et, par exemple, B10. La valeur de la durée de vie utile moyenne (B50) représente donc également la valeur B10.
Flux lumineux constant	Non
Nombre de produits par disjoncteur de 16 A type B	34
Conforme à la directive RoHS UE	Oui
Service Tag	Oui
Code de la famille de produits	GD611B [StoreFlux3]
Score taux d'éblouissement CEN	Not applicable

Caractéristiques électriques

Tension d'entrée	220 à 240 V
Fréquence d'entrée	50 à 60 Hz
Courant d'appel	6,1 A
Temps du courant d'appel	0,31 ms
Facteur de puissance (min.)	0,9

Gestion et gradation

avec gradation	Non
----------------	-----

Matériaux et finitions

Matériaux du boîtier	Acier
Matériaux de réflecteur	Polycarbonate
Constitution de l'optique	Polycarbonate
Matériaux cache optique/lentille	Polycarbonate
Matériel de fixation	Acier
Finition de cache optique/lentille	Transparent
Longueur totale	147 mm
Largeur totale	147 mm
Hauteur totale	165 mm
Couleur	Blanc et blanc
Dimensions (hauteur x largeur x profondeur)	165 x 147 x 147 mm (6,5 x 5,8 x 5,8 in)

Normes et recommandations

Code d'indice de protection	IP20 [Protection des doigts]
Code de protection contre les chocs mécaniques	IK02 [0.2 J standard]

Performances initiales (conforme IEC)

Flux lumineux initial	1700 lm
Tolérance du flux lumineux	+/-10%
Efficacité lumineuse à 0h du luminaire LED	118,05555555555556 lm/W
Température de couleur proximale initiale	3000 K
Indice de rendu des couleurs (initial)	≥80
Chromaticité initiale	(0.43, 0.40) SDCM <3
Puissance initiale absorbée	14.4 W
Tolérance de consommation électrique	+/-10%

Durées de vie (conforme IEC)

Taux de défaillance driver à la durée de vie utile moyenne de 50 000 h	5 %
Maintien du flux lumineux en fin de vie (50 000 h à 25 °C)	L80

Conditions d'utilisation

Plage de températures ambiantes	+10 à +40 °C
Performance Température Ambiante Tq	25 °C
Niveau de gradation maximal	Non applicable
Convient à une commutation aléatoire	Non

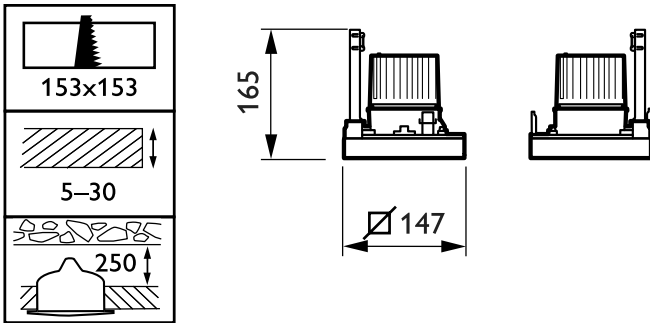
Données logistiques

Code de produit complet	871869691064100
Nom du produit de la commande	GD611B LED17S/830 PSU-E MB WH-WH
Code barre produit	8718696910641
Code de commande	91064100
Numérateur - Quantité par kit	1
Conditionnement par carton	1
SAP - Matériaux	910500458448
Poids net (pièce)	1,100 kg



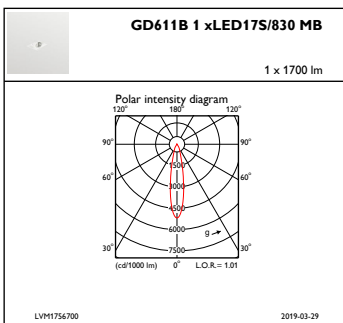
StoreFlux gen3 rimless

Schéma dimensionnel

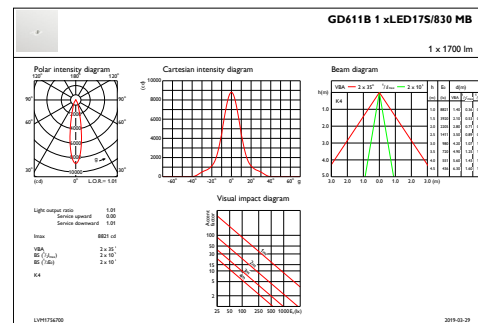


GD611B LED17S/830 PSU-E MB WH-WH

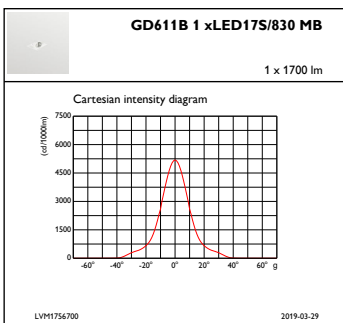
Données photométriques



IFPC1_GD611B1xLED17S830MB



IFAS1_GD611B1xLED17S830MB



IFCC1_GD611B1xLED17S830MB

StoreFlux gen3 rimless

