

StoreFlux gen3 rimless

GD611B LED27S/830 PSU-E MB WH-WH

StoreFlux3 - LED Module, system flux 2700 lm - 830 blanc chaud - Alimentation externe (PSU) - Faisceau semi intensif - Blanc et blanc

Jusqu'à quatre modules LED peuvent équiper la grille lumineuse StoreFlux. Son système spécial de réflecteur émettant une lumière de la plus haute qualité augmentera l'attractivité de votre boutique et des produits présentés. Cette version sans collerette, avec ses sources LED au flux lumineux très élevé, permettra une expérience client incomparable au sein de vos magasins. StoreFlux nécessite peu de maintenance comparé aux solutions CDM et bénéficie d'une grande efficacité par rapport aux solutions à halogène.

Données du produit

Caractéristiques générales			
Nombre de sources lumineuses	1 [1 pc]	Cache optique/ type de l'objectif	ACT [Acrylic toothed]
Code famille de lampe	LED27S [LED Module, system flux 2700 lm]	Faisceau du luminaire	24°
Angle d'ouverture du faisceau de lumière	120 °	Interface de commande	-
Température de couleur	830 blanc chaud	Connexion	Connecteur à poussoir et soulagement de traction
Source lumineuse de substitution	Non	Câble	Non
Nombre d'unités d'appareillage	1 unit	Classe de protection CEI	Classe de sécurité II
Driver/alimentation/transformateur	PSU-E [Alimentation externe (PSU)]	Essai au fil incandescent	Température 650 °C, durée 5 s
Driver inclus	Oui	Essai au fil incandescent	F [conçus pour des surfaces normalement inflammables]
Type d'optique	MB [Faisceau semi intensif]	Marquage CE	Marquage CE
		Marquage ENEC	Marquage ENEC

StoreFlux gen3 rimless

Garantie	5 ans
Remarques	*-Conformément au document d'orientation de Lighting Europe « Évaluer les performances des luminaires LED - janvier 2018 », statistiquement, il n'existe aucune différence significative de maintien du flux lumineux entre B50 et, par exemple, B10. La valeur de la durée de vie utile moyenne (B50) représente donc également la valeur B10.
Flux lumineux constant	Non
Nombre de produits par disjoncteur de 16 A type B	34
Conforme à la directive RoHS UE	Oui
Service Tag	Oui
Code de la famille de produits	GD611B [StoreFlux3]
Score taux d'éblouissement CEN	Not applicable

Caractéristiques électriques

Tension d'entrée	220 à 240 V
Fréquence d'entrée	50 à 60 Hz
Courant d'appel	18 A
Temps du courant d'appel	0,25 ms
Facteur de puissance (min.)	0,9

Gestion et gradation

avec gradation	Non
----------------	-----

Matériaux et finitions

Matériaux du boîtier	Acier
Matériaux de réflecteur	Polycarbonate
Constitution de l'optique	Polycarbonate
Matériaux cache optique/lentille	Polycarbonate
Matériel de fixation	Acier
Finition de cache optique/lentille	Transparent
Longueur totale	147 mm
Largeur totale	147 mm
Hauteur totale	165 mm
Couleur	Blanc et blanc
Dimensions (hauteur x largeur x profondeur)	165 x 147 x 147 mm (6,5 x 5,8 x 5,8 in)

Normes et recommandations

Code d'indice de protection	IP20 [Protection des doigts]
Code de protection contre les chocs mécaniques	IK02 [0.2 J standard]

Performances initiales (conforme IEC)

Flux lumineux initial	2700 lm
Tolérance du flux lumineux	+/-10%
Efficacité lumineuse à 0h du luminaire LED	120 lm/W
Température de couleur proximale initiale	3000 K
Indice de rendu des couleurs (initial)	≥80
Chromaticité initiale	(0.43, 0.40) SDCM <3
Puissance initiale absorbée	22.5 W
Tolérance de consommation électrique	+/-10%

Durées de vie (conforme IEC)

Taux de défaillance driver à la durée de vie utile moyenne de 50 000 h	5 %
Maintien du flux lumineux en fin de vie (50 000 h à 25 °C)	L80

Conditions d'utilisation

Plage de températures ambiantes	+10 à +40 °C
Performance Température Ambiante Tq	25 °C
Niveau de gradation maximal	Non applicable
Convient à une commutation aléatoire	Non

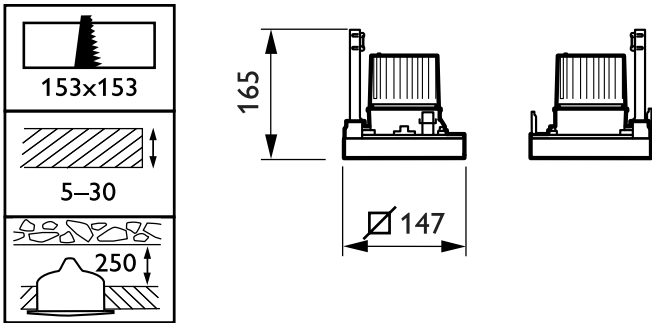
Données logistiques

Code de produit complet	871869691066500
Nom du produit de la commande	GD611B LED27S/830 PSU-E MB WH-WH
Code barre produit	8718696910665
Code de commande	91066500
Numérateur - Quantité par kit	1
Conditionnement par carton	1
SAP - Matériaux	910500458450
Poids net (pièce)	1,100 kg



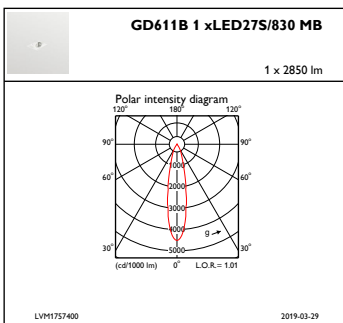
StoreFlux gen3 rimless

Schéma dimensionnel

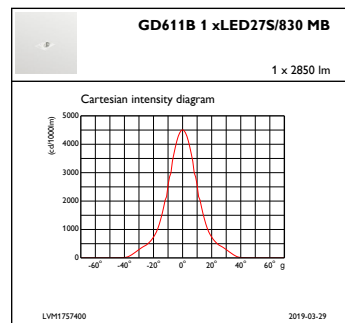


GD611B LED27S/830 PSU-E MB WH-WH

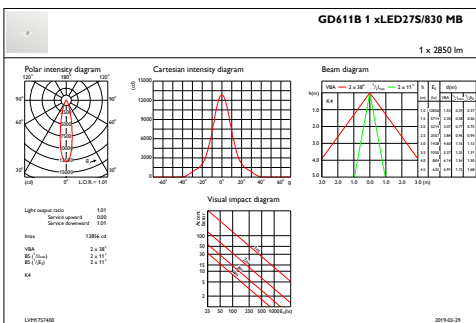
Données photométriques



IFPC1_GD611B1xLED27S830MB



IFCC1_GD611B1xLED27S830MB



IFAS1_GD611B1xLED27S830MB

StoreFlux gen3 rimless

