



# StyliD PremiumWhite

## ST740T LED39S/PW930 PSU MB WH

STYLID COMPACT G3 TRACK - LED Module, system flux 3900 lm - Blanc premium avec CRI  $\geq 90$  - Alimentation - Faisceau semi intensif - Blanc

Si vous voulez bénéficier d'une qualité de lumière et d'un rendu des couleurs de haute qualité pour votre magasin sans transiger sur les économies d'énergie, StyliD PremiumWhite saura combler toutes vos attentes. Cette solution stimulante produit les mêmes effets de lumière étincelants que l'éclairage conventionnel CDM. La transition vers les LED pourra donc se faire en toute confiance !

### Données du produit

Caractéristiques générales	
Nombre de sources lumineuses	1 [ 1 pc]
Code famille de lampe	LED39S [ LED Module, system flux 3900 lm]
Angle d'ouverture du faisceau de lumière	120 °
Température de couleur	Blanc premium avec CRI $\geq 90$
Source lumineuse de substitution	Non
Nombre d'unités d'appareillage	1 unit
Driver/alimentation/transformateur	PSU [ Alimentation]
Driver inclus	Oui
Type d'optique	MB [ Faisceau semi intensif]
Cache optique/ type de l'objectif	GC [ Verre claire]
Faisceau du luminaire	30°
Connexion	Connecteur à poussoir et soulagement de traction
Câble	Non
Classe de protection CEI	Classe de sécurité II

Essai au fil incandescent	Température 650 °C, durée 30 s
Essai au fil incandescent	F [ conçus pour des surfaces normalement inflammables]
Marquage CE	Marquage CE
Marquage ENEC	Marquage ENEC
Marquage UL	Non
Garantie	5 ans
Accessoires de protection contre l'éblouissement	Non [ -]
Remarks	*-Per Lighting Europe guidance paper "Evaluating performance of LED based luminaires - January 2018": statistically there is no relevant difference in lumen maintenance between B50 and for example B10. Therefore the median useful life (B50) value also represents the B10 value.

## StyliD PremiumWhite

Flux lumineux constant	Non
Nombre de produits par disjoncteur	24
Marquage RoHS	RoHS mark
Code de la famille de produits	ST740T [STYLID COMPACT G3 TRACK]

### Caractéristiques électriques

Tension d'entrée	220 à 240 V
Fréquence d'entrée	50 à 60 Hz
Courant d'appel	22 A
Temps du courant d'appel	0,26 ms
Facteur de puissance (min.)	0.9

### Gestion et gradation

Intensité réglable	Non
--------------------	-----

### Matériaux et finitions

Matériaux du boîtier	Métal Plastique
Matériaux de réflecteur	Polycarbonate à revêtement d'aluminium
Constitution de l'optique	Polycarbonate
Matériaux cache optique/lentille	Polyméthacrylate de méthyle
Matériel de fixation	-
Finition de cache optique/lentille	Transparent
Longueur totale	258 mm
Largeur totale	89 mm
Hauteur totale	179 mm
Commande	Blanc

### Normes et recommandations

Code d'indice de protection	IP20 [ Protection des doigts]
Code de protection contre les chocs mécaniques	IK02 [ 0.2 J standard]

### Performances Initiales (Conforme IEC)

Flux lumineux initial	3900 lm
Tolérance du flux lumineux	+/-10%
Efficacité lumineuse à 0h du luminaire LED	101,2987012987013 lm/W
Température de couleur corr. initiale	3000 K
Température Indice de rendu des couleurs	≥90
Chromaticité initiale	(0.42, 0.38) SDCM <3
Puissance initiale absorbée	38.5 W
Tolérance de consommation électrique	+/-10%

### Durées de vie (Conforme IEC)

Control gear failure rate at median useful life 50000 h	5 %
Maintien du flux lumineux en fin de vie (50 000 h à 25 °C)	L80

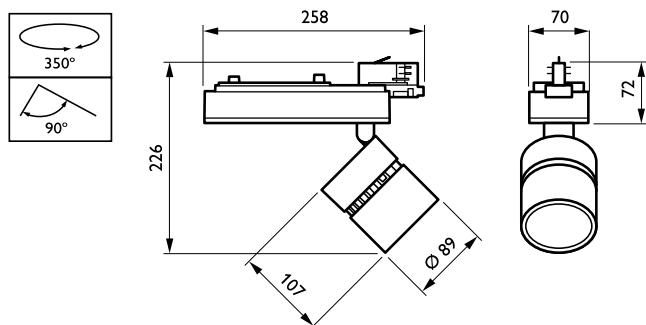
### Conditions d'utilisation

Plage de températures ambiantes	+10 à +40 °C
Performance ambient temperature Tq	25 °C

### Données logistiques

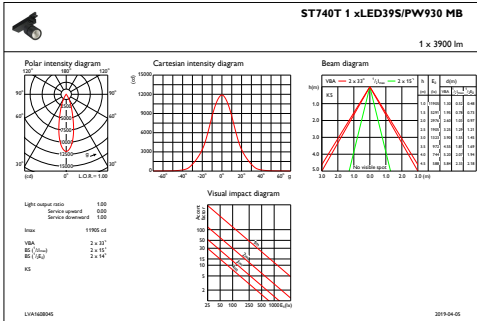
Code de produit complet	871869697300400
Désignation Produit	ST740T LED39S/PW930 PSU MB WH
Code barre produit (EAN)	8718696973004
Code de commande	97300400
Unité d'emballage	1
Conditionnement par carton	1
Code industriel (12NC)	910500459038
Poids net (pièce)	1,200 kg

## Schéma dimensionnel

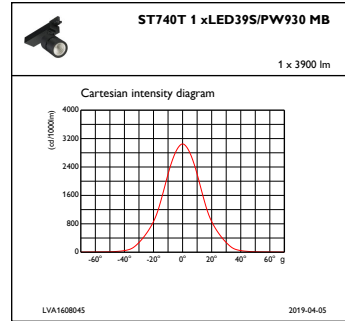


StyliD ST730C-ST750T

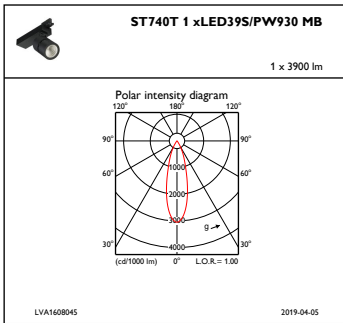
Données photométriques



IFAS1\_ST740T1xLED39SPW930MB



IFCC1\_ST740T1xLED39SPW930MB



IFPC1\_ST740T1xLED39SPW930MB

