



StyliD

ST740T LED49S/830 PSD-VLC MB WH

STYLID COMPACT G3 TRACK - LED Module, system flux 4900 lm - 830 blanc chaud - Power supply unit with DALI interface, DC-compatible for central emergency lighting (integrated) - Faisceau semi intensif - Blanc

Les commerçants sont toujours plus confrontés à l'augmentation des tarifs de l'énergie. Avant tout, ils recherchent des solutions évolutives qui permettent de mettre en œuvre des concepts différenciateurs dans leur magasin. Offrant une lumière de haute qualité et une efficacité lumineuse hors du commun, StyliD est la solution idéale pour tous les projets d'éclairage intérieur. Sa gamme étendue de projecteurs couvre un large éventail de flux lumineux (équivalent depuis CDM 20W jusqu'à CDM Elite 70W) pour répondre au mieux aux besoins des commerces tout en mettant en valeur leur image de marque d'une manière saisissante.

Données du produit

Caractéristiques générales			
Nombre de sources lumineuses	1 [1 pc]	Cache optique/ type de l'objectif	GC [Verre claire]
Code famille de lampe	LED49S [LED Module, system flux 4900 lm]	Faisceau du luminaire	30°
Angle d'ouverture du faisceau de lumière	120 °	Interface de commande	DALI
Température de couleur	830 blanc chaud	Connexion	Connecteur à poussoir et soulagement de traction
Source lumineuse de substitution	Non	Câble	Non
Nombre d'unités d'appareillage	1 unit	Classe de protection CEI	Classe de sécurité II
Driver/alimentation/transformateur	PSED [Power supply unit with DALI interface, DC-compatible for central emergency lighting (integrated)]	Essai au fil incandescent	Température 650 °C, durée 30 s
Driver inclus	Oui	Essai au fil incandescent	F [conçus pour des surfaces normalement inflammables]
Type d'optique	MB [Faisceau semi intensif]	Marquage CE	Marquage CE
		Marquage ENEC	Marquage ENEC
		Marquage UL	Non

Garantie	5 ans
Accessoires de protection contre l'éblouissement	Non [-]
Remarks	*-Per Lighting Europe guidance paper "Evaluating performance of LED based luminaires - January 2018": statistically there is no relevant difference in lumen maintenance between B50 and for example B10. Therefore the median useful life (B50) value also represents the B10 value.
Flux lumineux constant	Non
Nombre de produits par disjoncteur	24
Marquage RoHS	RoHS mark
Code de la famille de produits	ST740T [STYLID COMPACT G3 TRACK]

Caractéristiques électriques

Tension d'entrée	220 à 240 V
Fréquence d'entrée	50 à 60 Hz
Tension de signal de commande	0-16 V DC DALI
Courant d'appel	5,3 A
Temps du courant d'appel	0,70 ms
Facteur de puissance (min.)	0,9

Gestion et gradation

Intensité réglable	Oui
--------------------	-----

Matériaux et finitions

Matériaux du boîtier	Métal Plastique
Matériaux de réflecteur	Polycarbonate à revêtement d'aluminium
Constitution de l'optique	Polycarbonate
Matériaux cache optique/lentille	Polyméthacrylate de méthyle
Matériel de fixation	-
Finition de cache optique/lentille	Transparent
Longueur totale	279 mm
Largeur totale	89 mm
Hauteur totale	191 mm
Commande	Blanc

Normes et recommandations

Code d'indice de protection	IP20 [Protection des doigts]
Code de protection contre les chocs mécaniques	IK02 [0.2 J standard]

Performances Initiales (Conforme IEC)

Flux lumineux initial	4900 lm
Tolérance du flux lumineux	+/-10%
Efficacité lumineuse à 0h du luminaire LED	122,5 lm/W
Température de couleur corr. initiale	3000 K
Température Indice de rendu des couleurs	≥80
Chromaticité initiale	(0.43, 0.40) SDCM <3
Puissance initiale absorbée	40 W
Tolérance de consommation électrique	+/-10%

Durées de vie (Conforme IEC)

Control gear failure rate at median useful life 50000 h	5 %
Maintien du flux lumineux en fin de vie (50 000 h à 25 °C)	L80

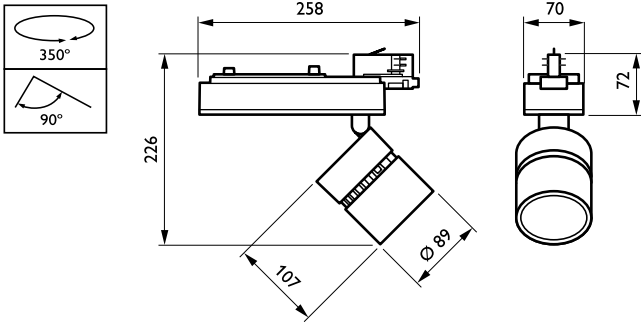
Conditions d'utilisation

Plage de températures ambiantes	+10 à +40 °C
Performance ambient temperature Tq	25 °C
Niveau de gradation maximum	1%

Données logistiques

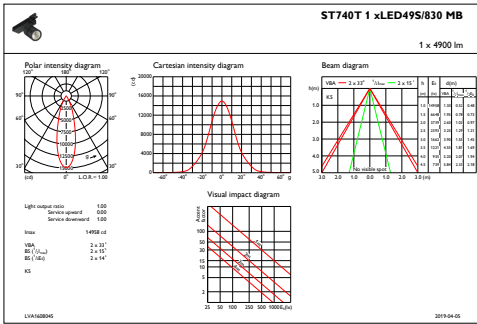
Code de produit complet	871869697301100
Désignation Produit	ST740T LED49S/830 PSD-VLC MB WH
Code barre produit (EAN)	8718696973011
Code de commande	97301100
Unité d'emballage	1
Conditionnement par carton	1
Code industriel (12NC)	910500459039
Poids net (pièce)	1,200 kg

Schéma dimensionnel

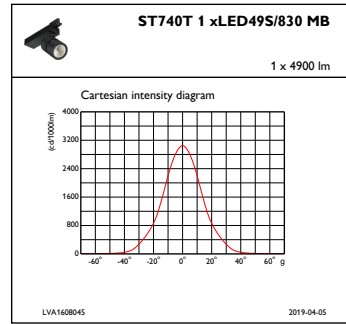


StyliD ST730C-ST750T

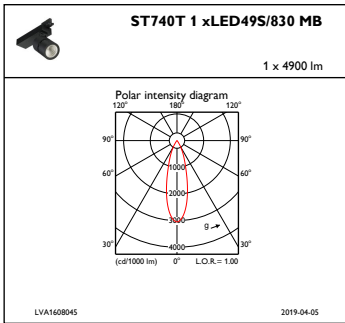
Données photométriques



IFAS1_ST740T1xLED49S830MB



IFCC1_ST740T1xLED49S830MB



IFPC1_ST740T1xLED49S830MB

