



# StyliD PremiumWhite

## ST740T LED49S/PW930 PSD-VLC MB WH

STYLID COMPACT G3 TRACK - LED Module, system flux 4900 lm - Blanc premium avec CRI  $\geq 90$  - Power supply unit with DALI interface, DC-compatible for central emergency lighting (integrated) - Faisceau semi intensif - Blanc

Si vous voulez bénéficier d'une qualité de lumière et d'un rendu des couleurs de haute qualité pour votre magasin sans transiger sur les économies d'énergie, StyliD PremiumWhite saura combler toutes vos attentes. Cette solution stimulante produit les mêmes effets de lumière étincelants que l'éclairage conventionnel CDM. La transition vers les LED pourra donc se faire en toute confiance !

### Données du produit

Caractéristiques générales			
Nombre de sources lumineuses	1 [ 1 pc]	Connexion	Connecteur à poussoir et soulagement de traction
Code famille de lampe	LED49S [ LED Module, system flux 4900 lm]	Câble	Non
Angle d'ouverture du faisceau de lumière	120 °	Classe de protection CEI	Classe de sécurité II
Température de couleur	Blanc premium avec CRI $\geq 90$	Essai au fil incandescent	Température 650 °C, durée 30 s
Source lumineuse de substitution	Non	Essai au fil incandescent	F [ conçus pour des surfaces normalement inflammables]
Nombre d'unités d'appareillage	1 unit	Marquage CE	Marquage CE
Driver/alimentation/transformateur	PSED [ Power supply unit with DALI interface, DC-compatible for central emergency lighting (integrated)]	Marquage ENEC	Marquage ENEC
Driver inclus	Oui	Marquage UL	Non
Type d'optique	MB [ Faisceau semi intensif]	Garantie	5 ans
Cache optique/ type de l'objectif	GC [ Verre claire]	Accessoires de protection contre l'éblouissement	Non [ -]
Faisceau du luminaire	30°	Remarks	*-Per Lighting Europe guidance paper "Evaluating performance of LED based luminaires - January 2018": statistically there is no relevant
Interface de commande	DALI		

## StyliD PremiumWhite

	difference in lumen maintenance between B50 and for example B10. Therefore the median useful life (B50) value also represents the B10 value.
Flux lumineux constant	Non
Nombre de produits par disjoncteur	24
Marquage RoHS	RoHS mark
Service tag	Oui
Code de la famille de produits	ST740T [ STYLID COMPACT G3 TRACK]

### Caractéristiques électriques

Tension d'entrée	220 à 240 V
Fréquence d'entrée	50 à 60 Hz
Tension de signal de commande	0-16 V DC DALI
Courant d'appel	5,3 A
Temps du courant d'appel	0,70 ms
Facteur de puissance (min.)	0,9

### Gestion et gradation

Intensité réglable	Oui
--------------------	-----

### Matériaux et finitions

Matériaux du boîtier	Métal Plastique
Matériaux de réflecteur	Polycarbonate à revêtement d'aluminium
Constitution de l'optique	Polycarbonate
Matériaux cache optique/lentille	Polyméthacrylate de méthyle
Matériel de fixation	-
Finition de cache optique/lentille	Transparent
Longueur totale	279 mm
Largeur totale	89 mm
Hauteur totale	191 mm
Commande	Blanc
Dimensions (hauteur x largeur x profondeur)	191 x 89 x 279 mm (7.5 x 3.5 x 11 in)

### Normes et recommandations

Code d'indice de protection	IP20 [ Protection des doigts]
-----------------------------	-------------------------------

Code de protection contre les chocs mécaniques IK02 [ 0.2 J standard]

### Performances Initiales (Conforme IEC)

Flux lumineux initial	4900 lm
Tolérance du flux lumineux	+/-10%
Efficacité lumineuse à 0h du luminaire LED	98,98989898989899 lm/W
Température de couleur corr. initiale	3000 K
Température Indice de rendu des couleurs	≥90
Chromaticité initiale	(0.42, 0.38) SDCM <3
Puissance initiale absorbée	49.5 W
Tolérance de consommation électrique	+/-10%

### Durées de vie (Conforme IEC)

Taux de défaillance driver à la durée de vie utile moyenne de 50 000 h	5 %
Maintien du flux lumineux en fin de vie (50 000 h à 25 °C)	L80

### Conditions d'utilisation

Plage de températures ambiantes	+10 à +40 °C
Performance ambient temperature Tq	25 °C
Niveau de gradation maximum	1%
Convient à une commutation aléatoire	Oui

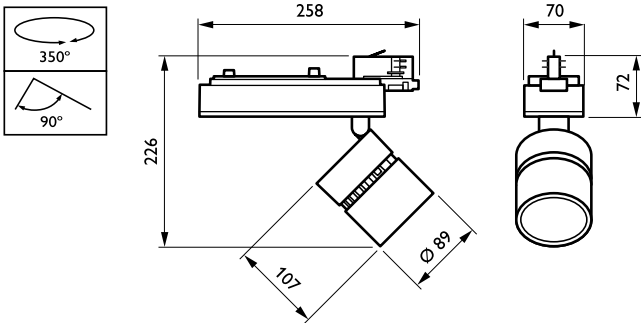
### Données logistiques

Code de produit complet	871869697304200
Désignation Produit	ST740T LED49S/PW930 PSD-VLC MB WH
Code barre produit (EAN)	8718696973042
Code de commande	97304200
Unité d'emballage	1
Conditionnement par carton	1
Code industriel (12NC)	910500459042
Poids net (pièce)	1,200 kg



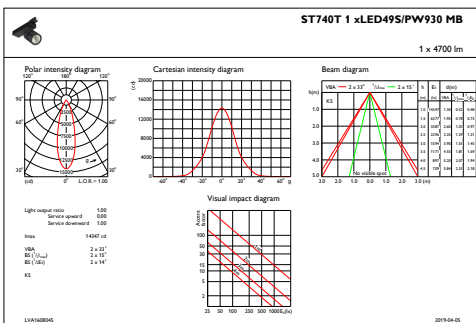
# StyliD PremiumWhite

## Schéma dimensionnel

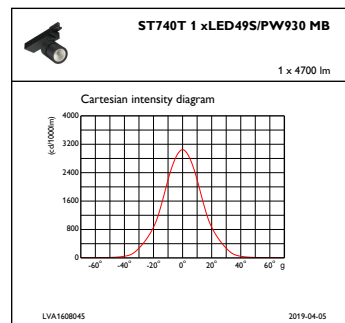


StyliD ST730C-ST750T

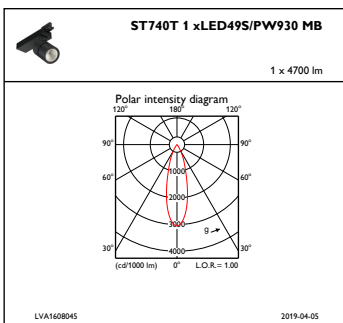
## Données photométriques



IFAS1\_ST740T1xLED49SPW930MB



IFCC1\_ST740T1xLED49SPW930MB



IFPC1\_ST740T1xLED49SPW930MB

## StyliD PremiumWhite

