



LuxSpace Accent

RS740B LED20S/PW930 PSE-E NB WH

LuxSpace Accent Compact G3 - LED Module, system flux 2000 lm - Blanc premium avec CRI ≥ 90 - Alimentation externe pour éclairage de sécurité - Faisceau intensif - Blanc

Les commerçants sont toujours plus confrontés à l'augmentation des tarifs de l'énergie. Ils se doivent toutefois de maintenir le niveau de qualité de l'éclairage auquel ils sont habitués, la flexibilité en matière d'intégration architecturale et les effets lumineux adaptés pour attirer le regard du client. Avant tout, ils recherchent des solutions évolutives qui permettent de mettre en œuvre des concepts différenciateurs dans leur magasin. Offrant une lumière de haute qualité, un faisceau avec du caractère et une efficacité lumineuse hors du commun, LuxSpace Accent Mini est la solution peu énergivore idéale pour répondre aux exigences des environnements de commerces de détail modernes, couvrant une vaste gamme d'applications d'éclairage dont CrispWhite et PremiumWhite pour les boutiques de mode et Food recipes pour les supermarchés.

Données du produit

Caractéristiques générales		Type d'optique	NB [Faisceau intensif]
Nombre de sources lumineuses	1 [1 pc]	Cache optique/ type de l'objectif	GC [Verre claire]
Code famille de lampe	LED20S [LED Module, system flux 2000 lm]	Faisceau du luminaire	10°
Angle d'ouverture du faisceau de lumière	120 °	Interface de commande	-
Température de couleur	Blanc premium avec CRI ≥ 90	Connexion	Connecteur à poussoir et soulagement de traction
Source lumineuse de substitution	Non	Câble	Non
Nombre d'unités d'appareillage	1 unit	Classe de protection CEI	Classe de sécurité II
Driver/alimentation/transformateur	PSE-E [Alimentation externe pour éclairage de sécurité]	Essai au fil incandescent	Température 650 °C, durée 5 s
Driver inclus	Oui	Essai au fil incandescent	F [conçus pour des surfaces normalement inflammables]

LuxSpace Accent

Marquage CE	Marquage CE
Marquage ENEC	Marquage ENEC
Marquage UL	Non
Garantie	5 ans
Remarques	*-Per Lighting Europe guidance paper "Evaluating performance of LED based luminaires - January 2018": statistically there is no relevant difference in lumen maintenance between B50 and for example B10. Therefore the median useful life (B50) value also represents the B10 value.
Flux lumineux constant	Non
Nombre de produits par disjoncteur	30
Conforme à la directive RoHS UE	Oui
Service Tag	Oui
Code de la famille de produits	RS740B [LuxSpace Accent Compact G3]

Caractéristiques électriques

Tension d'entrée	220 à 240 V
Fréquence d'entrée	50 à 60 Hz
Consommation électrique de CLO initiale	- W W
Consommation électrique de CLO moyenne	- W W
Courant d'appel	14,5 A
Temps du courant d'appel	0,22 ms
Facteur de puissance (min.)	0,9

Gestion et gradation

avec gradation	Non
----------------	-----

Matériaux et finitions

Matériaux du boîtier	Aluminium
Matériaux de réflecteur	Polycarbonate à revêtement d'aluminium
Constitution de l'optique	Polycarbonate
Matériaux cache optique/lentille	Verre
Matériel de fixation	-
Finition de cache optique/lentille	Transparent
Hauteur totale	126 mm
Diamètre total	106 mm
Couleur	Blanc

Dimensions (hauteur x largeur x profondeur)	126 x NaN x NaN mm (5 x NaN x NaN in)
---	---------------------------------------

Normes et recommandations

Code d'indice de protection	IP44 [Protection des fils, protection contre les éclaboussures]
Code de protection contre les chocs mécaniques	IK02 [0.2 J standard]

Performances Initiales (Conforme IEC)

Flux lumineux initial	2000 lm
Tolérance du flux lumineux	+/-10%
Efficacité lumineuse à 0h du luminaire LED	93,02325581395348 lm/W
Température de couleur proximale initiale	3000 K
Indice de rendu des couleurs (initial)	≥90
Chromaticité initiale	(0.42, 0.39) SDCM <3
Puissance initiale absorbée	21.5 W
Tolérance de consommation électrique	+/-10%

Durées de vie (Conforme IEC)

Taux de défaillance driver à la durée de vie utile moyenne de 50 000 h	5 %
Maintien du flux lumineux en fin de vie (50 000 h à 25 °C)	L80

Conditions d'utilisation

Plage de températures ambiantes	+10 à +40 °C
Performance ambient temperature Tq	25 °C
Convient à une commutation aléatoire	Oui

Données logistiques

Code de produit complet	871869697308000
Nom du produit de la commande	RS740B LED20S/PW930 PSE-E NB WH
Code barre produit (EAN)	8718696973080
Code de commande	97308000
Unité d'emballage	1
Conditionnement par carton	1
Code industriel (12NC)	910500459046
Poids net (pièce)	0,760 kg

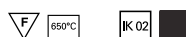
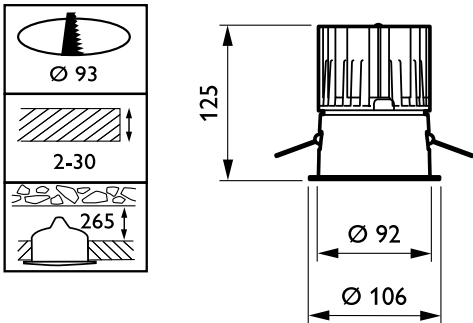
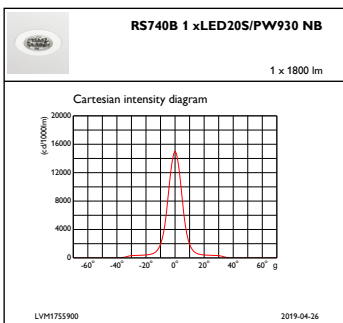


Schéma dimensionnel

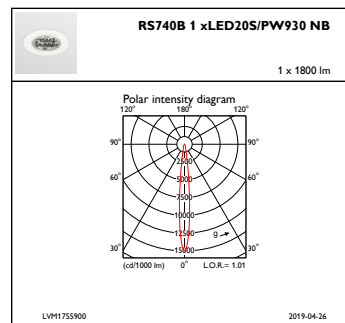


LuxSpace Accent RS730B-RS752B

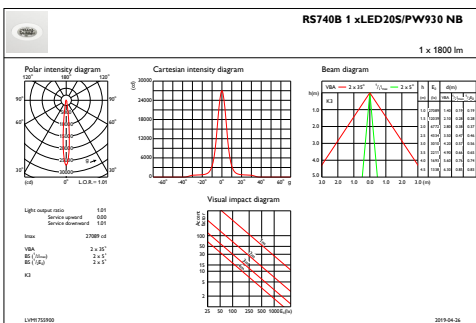
Données photométriques



IFCC1_RS740B1xLED20SPW930NB



IFPC1_RS740B1xLED20SPW930NB



IFAS1_RS740B1xLED20SPW930NB

