



Projecteur GreenSpace Accent

ST320T LED39S/830 PSU WB WH

GREENSPACE ACCENT PROJECTOR - LED module 3900 lm - 830 blanc chaud - Alimentation - Faisceau extensif - Blanc

La gamme GreenSpace Accent a été développée pour aider les enseignes à passer de la CMD à la technologie LED. Profitez des avantages de la qualité de lumière Philips PerfectAccent et réalisez d'importantes économies d'énergie, le tout pour un prix raisonnable. Le projecteur GreenSpace Accent est disponible pour une installation sur rail 3 allumages et bénéficie d'un large choix de flux lumineux et faisceaux. Le GreenSpace Accent Projecteur, avec son design soigné et compact, s'intègre parfaitement dans vos magasins et met en valeur les vêtements et produits frais grâce à sa technologie LED. Consultez notre catalogue pour les boutiques de mode et d'alimentation, afin d'en savoir plus sur les solutions CrispWhite, PremiumWhite, Fresh Food Meat et Fresh Food Champagne.

Données du produit

Caractéristiques générales			
Nombre de sources lumineuses	1 [1 pc]	Cache optique/ type de l'objectif	PM [Diffuseur PMMA]
Code famille de lampe	LED39 [LED module 3900 lm]	Faisceau du luminaire	34°
Angle d'ouverture du faisceau de lumière	120 °	Connexion	-
Température de couleur	830 blanc chaud	Câble	Non
Culot	- [-]	Classe de protection CEI	Classe de sécurité II
Source lumineuse de substitution	Non	Montage	3C-69 [pour rail 3 allumages adaptateur GA69]
Nombre d'unités d'appareillage	1 unit	Essai au fil incandescent	Température 650 °C, durée 5 s
Driver/alimentation/transformateur	PSU [Alimentation]	Essai au fil incandescent	F [conçus pour des surfaces normalement inflammables]
Driver inclus	Oui	Marquage CE	Marquage CE
Type d'optique	WB [Faisceau extensif]		

Projecteur GreenSpace Accent

Marquage ENEC	Marquage ENEC
Marquage UL	Non
Garantie	5 ans
Remarques	*-Per Lighting Europe guidance paper "Evaluating performance of LED based luminaires - January 2018": statistically there is no relevant difference in lumen maintenance between B50 and for example B10. Therefore the median useful life (B50) value also represents the B10 value.
Flux lumineux constant	Non
Nombre de produits par disjoncteur	20
Conforme à la directive RoHS UE	Oui
Service Tag	Oui
Code de la famille de produits	ST320T [GREENSPACE ACCENT PROJECTOR]
Score taux d'éblouissement CEN	Not applicable

Caractéristiques électriques

Tension d'entrée	220-240 V
Fréquence d'entrée	50 à 60 Hz
Courant d'appel	22 A
Temps du courant d'appel	0,260 ms
Facteur de puissance (min.)	0.9

Gestion et gradation

avec gradation	Non
----------------	-----

Matériaux et finitions

Matériaux du boîtier	Aluminium
Matériaux de réflecteur	Polycarbonate à revêtement d'aluminium
Constitution de l'optique	Polycarbonate
Matériaux cache optique/lentille	Polyméthacrylate de méthyle
Matériel de fixation	Polyamide
Finition de cache optique/lentille	Transparent
Longueur totale	182 mm
Largeur totale	114 mm
Hauteur totale	193 mm

Couleur	Blanc
Dimensions (hauteur x largeur x profondeur)	193 x 114 x 182 mm (7.6 x 4.5 x 7.2 in)

Normes et recommandations

Code d'indice de protection	IP20 [Protection des doigts]
Code de protection contre les chocs mécaniques	IK02 [0.2 J standard]

Performances Initiales (Conforme IEC)

Flux lumineux initial	3900 lm
Tolérance du flux lumineux	+/-10%
Efficacité lumineuse à 0h du luminaire LED	123,80952380952381 lm/W
Température de couleur proximale initiale	3000 K
Indice de rendu des couleurs (initial)	≥80
Chromaticité initiale	(0.43, 0.40) SDCM<3
Puissance initiale absorbée	31.5 W
Tolérance de consommation électrique	+/-10%

Durées de vie (Conforme IEC)

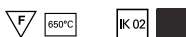
Taux de défaillance driver à la durée de vie utile moyenne de 50 000 h	5 %
Maintien du flux lumineux en fin de vie (50 000 h à 25 °C)	L80

Conditions d'utilisation

Plage de températures ambiantes	+10 à +40 °C
Performance ambient temperature Tq	25 °C
Convient à une commutation aléatoire	Oui

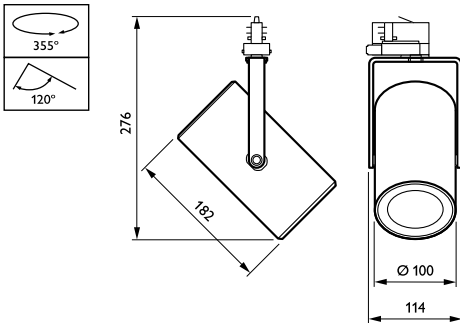
Données logistiques

Code de produit complet	871869916675500
Nom du produit de la commande	ST320T LED39S/830 PSU WB WH
Code barre produit (EAN)	8718699166755
Code de commande	16675500
Unité d'emballage	1
Conditionnement par carton	1
Code industriel (12NC)	910500459393
Poids net (pièce)	0,980 kg



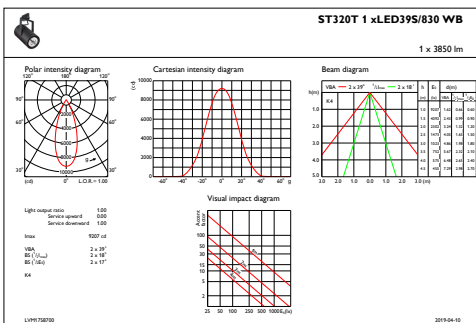
Projecteur GreenSpace Accent

Schéma dimensionnel

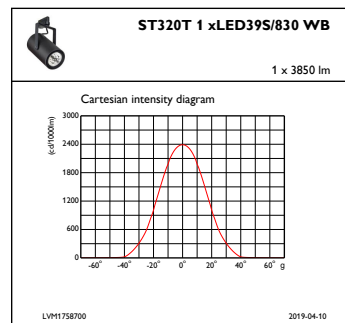


GreenSpace Accent ST315T-ST330T

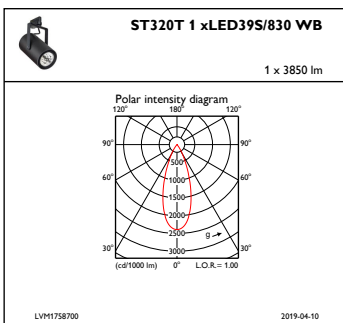
Données photométriques



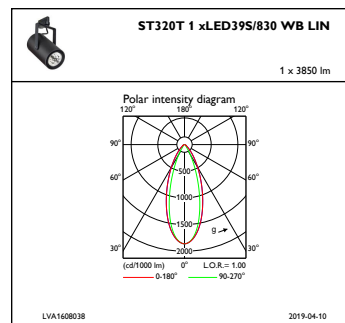
IFAS1_ST320T1xLED39S830WB



IFCC1_ST320T1xLED39S830WB

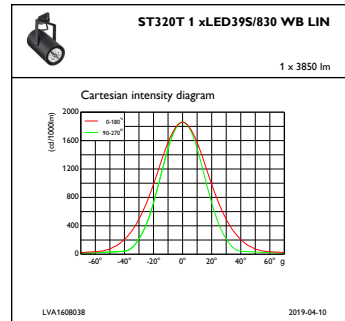
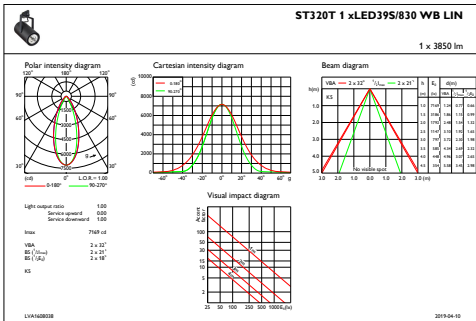


IFPC1_ST320T1xLED39S830WB



IFPC1_ST320T1xLED39S830WB LIN

Données photométriques



IFAS1_ST320T1xLED395830WBLIN

IFCC1_ST320T1xLED395830WBLIN

