



LuxSpace Accent Fresh Food

RS751B LED27S/ROSE PSE-E WB WH

LuxSpace Accent Performance G3 - LED Module, system flux 2600 lm - Rosé - Alimentation externe pour éclairage de sécurité - Faisceau extensif - - - Connecteur à poussoir et soulagement de traction - Blanc

Les détaillants alimentaires cherchent constamment de nouveaux moyens de présenter leurs produits frais sous leur meilleur jour, afin de les rendre encore plus attirants et appétissants aux yeux des consommateurs. LuxSpace Accent FreshFood sont des luminaires d'éclairage d'accentuation offrant un spectre de couleurs de lumière spécifique qui met particulièrement en valeur les différentes tonalités des produits frais. Champagne : pour l'éclairage des fruits & légumes, fromages, pains et viennoiseries Rosée : pour l'éclairage de la viande et réduire la décoloration FreshMeat : pour l'éclairage de la viande dans une ambiance plus naturelle Blanc Glacé (840) : pour l'éclairage du poisson

Données du produit

Caractéristiques générales		Driver/alimentation/transformateur	PSE-E [Alimentation externe pour éclairage de sécurité]
Nombre de sources lumineuses	1 [1 pc]	Driver inclus	Oui
Code famille de lampe	LED26S [LED Module, system flux 2600 lm]	Type d'optique	WB [Faisceau extensif]
Angle d'ouverture du faisceau de lumière	120 °	Cache optique/ type de l'objectif	Non [-]
Température de couleur	Rosé	Faisceau du luminaire	40°
Source lumineuse de substitution	Non	Interface de commande	-
Nombre d'unités d'appareillage	1 unit	Connexion	Connecteur à poussoir et soulagement de traction

LuxSpace Accent Fresh Food

Câble	Non
Classe de protection CEI	Classe de sécurité II
Essai au fil incandescent	Température 650 °C, durée 5 s
Essai au fil incandescent	F [conçus pour des surfaces normalement inflammables]
Marquage CE	Marquage CE
Marquage ENEC	Marquage ENEC
Marquage UL	Non
Garantie	5 ans
Remarques	*-Per Lighting Europe guidance paper "Evaluating performance of LED based luminaires - January 2018": statistically there is no relevant difference in lumen maintenance between B50 and for example B10. Therefore the median useful life (B50) value also represents the B10 value.
Flux lumineux constant	Non
Nombre de produits par disjoncteur	12
Conforme à la directive RoHS UE	Oui
Code de la famille de produits	RS751B [LuxSpace Accent Performance G3]

Caractéristiques électriques

Tension d'entrée	220 à 240 V
Fréquence d'entrée	50 à 60 Hz
Consommation électrique de CLO initiale	- W W
Consommation électrique de CLO moyenne	- W W
Courant d'appel	32 A
Temps du courant d'appel	0,25 ms
Facteur de puissance (min.)	0,9

Gestion et gradation

avec gradation	Non
----------------	-----

Matériaux et finitions

Matériaux du boîtier	Aluminium
Matériaux de réflecteur	Aluminium
Constitution de l'optique	Polycarbonate
Matériaux cache optique/lentille	Polycarbonate
Matériel de fixation	-
Finition de cache optique/lentille	Dépoli
Hauteur totale	150 mm

Diamètre total	168 mm
Couleur	Blanc
Dimensions (hauteur x largeur x profondeur)	150 x NaN x NaN mm (5.9 x NaN x NaN in)

Normes et recommandations

Code d'indice de protection	IP20 [Protection des doigts]
Code de protection contre les chocs mécaniques	IK02 [0.2 J standard]

Performances Initiales (Conforme IEC)

Flux lumineux initial	2700 lm
Tolérance du flux lumineux	+/-10%
Efficacité lumineuse à 0h du luminaire LED	83,07692307692308 lm/W
Température de couleur proximale initiale	2200 K
Indice de rendu des couleurs (initial)	≥80
Chromaticité initiale	(0,48, 0,38)
Puissance initiale absorbée	32,5 W
Tolérance de consommation électrique	+/-10%

Durées de vie (Condorme IEC)

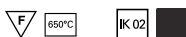
Taux de défaillance driver à la durée de vie utile moyenne de 50 000 h	5 %
Maintien du flux lumineux en fin de vie (50 000 h à 25 °C)	L80

Conditions d'utilisation

Plage de températures ambiantes	+10 à +40 °C
Performance ambient temperature Tq	25 °C
Convient à une commutation aléatoire	Oui

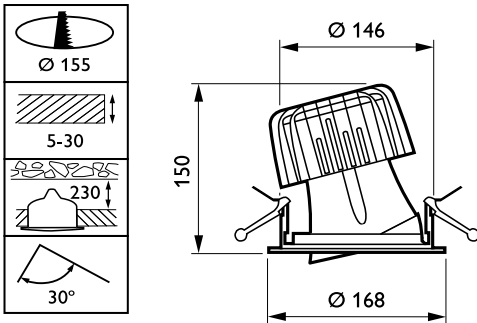
Données logistiques

Code de produit complet	871869916748600
Nom du produit de la commande	RS751B LED27S/ROSE PSE-E WB WH
Code barre produit (EAN)	8718699167486
Code de commande	16748600
Unité d'emballage	1
Conditionnement par carton	1
Code industriel (12NC)	910500459459
Poids net (pièce)	1,377 kg

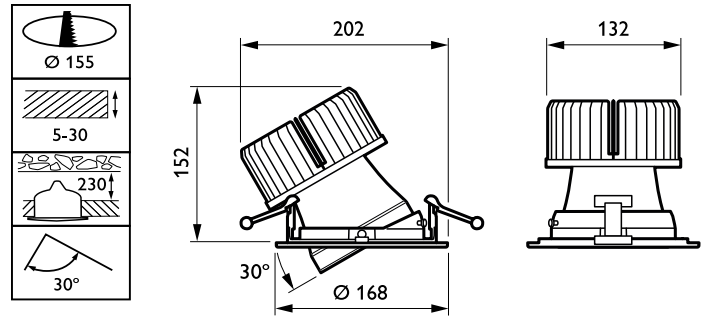


LuxSpace Accent Fresh Food

Schéma dimensionnel

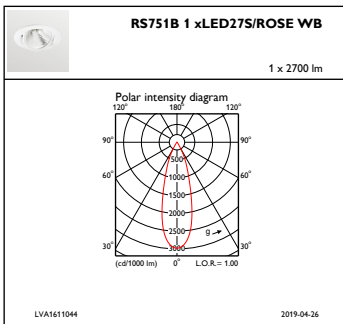


LuxSpace Accent RS730B-RS752B

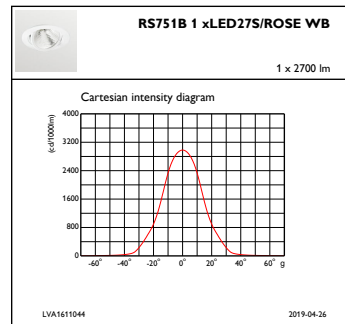


LuxSpace Accent RS730B-RS752B

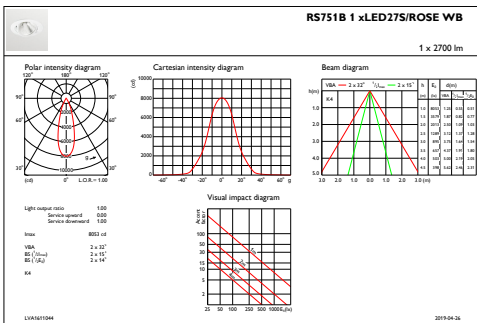
Données photométriques



IFPC1_RS751B1xLED27SROSEWB



IFCC1_RS751B1xLED27SROSEWB



IFAS1_RS751B1xLED27SROSEWB

LuxSpace Accent Fresh Food

