



# Projecteur GreenSpace Accent

## ST320T LED39S/840 PSD-VLC WB WH

GREENSPACE ACCENT PROJECTOR - 840 blanc neutre -  
Alimentation - Faisceau extensif - Blanc

La gamme GreenSpace Accent a été développée pour aider les enseignes à passer de la CMD à la technologie LED. Profitez des avantages de la qualité de lumière Philips PerfectAccent et réalisez d'importantes économies d'énergie, le tout pour un prix raisonnable. Le projecteur GreenSpace Accent est disponible pour une installation sur rail 3 allumages et bénéficie d'un large choix de flux lumineux et faisceaux. Le GreenSpace Accent Projecteur, avec son design soigné et compact, s'intègre parfaitement dans vos magasins et met en valeur les vêtements et produits frais grâce à sa technologie LED. Consultez notre catalogue pour les boutiques de mode et d'alimentation, afin d'en savoir plus sur les solutions CrispWhite, PremiumWhite, Fresh Food Meat et Fresh Food Champagne.

### Données du produit

Caractéristiques générales	
Angle d'ouverture du faisceau de lumière	120 °
Température de couleur	840 blanc neutre
Source lumineuse de substitution	Non
Nombre d'unités d'appareillage	1 unit
Driver/alimentation/transformateur	PSU [ Alimentation]
Driver inclus	Oui
Type d'optique	WB [ Faisceau extensif]
Faisceau du luminaire	38°
Interface de commande	DALI
Connexion	-
Câble	Non
Classe de protection CEI	Classe de sécurité II
Essai au fil incandescent	Température 650 °C, durée 5 s
Essai au fil incandescent	F [ conçus pour des surfaces normalement inflammables]
Marquage CE	Marquage CE
Marquage ENEC	Marquage ENEC
Garantie	5 ans
Remarques	*-Per Lighting Europe guidance paper "Evaluating performance of LED based luminaires - January

## Projecteur GreenSpace Accent

	2018": statistically there is no relevant difference in lumen maintenance between B50 and for example B10. Therefore the median useful life (B50) value also represents the B10 value.
Flux lumineux constant	Non
Nombre de produits par disjoncteur	27
Conforme à la directive RoHS UE	Oui
Service Tag	Oui
Code de la famille de produits	ST320T [ GREENSPACE ACCENT PROJECTOR]
Score taux d'éblouissement CEN	Not applicable

### Caractéristiques électriques

Tension d'entrée	220-240 V
Fréquence d'entrée	50 à 60 Hz
Courant d'appel	24,9 A
Temps du courant d'appel	0,186 ms
Facteur de puissance (min.)	0.9

### Gestion et gradation

avec gradation	Oui
----------------	-----

### Matériaux et finitions

Matériaux du boîtier	Aluminium
Matériaux de réflecteur	Polycarbonate à revêtement d'aluminium
Constitution de l'optique	Polycarbonate
Matériaux cache optique/lentille	Polyméthacrylate de méthyle
Matériel de fixation	Polyamide
Finition de cache optique/lentille	Transparent
Longueur totale	182 mm
Largeur totale	114 mm
Hauteur totale	193 mm
Couleur	Blanc
Dimensions (hauteur x largeur x profondeur)	193 x 114 x 182 mm (7,6 x 4,5 x 7,2 in)

### Normes et recommandations

Code d'indice de protection	IP20 [ Protection des doigts]
-----------------------------	-------------------------------

Code de protection contre les chocs mécaniques IK02 [ 0.2 J standard]

### Performances Initiales (Conforme IEC)

Flux lumineux initial	3800 lm
Tolérance du flux lumineux	+/-10%
Efficacité lumineuse à 0h du luminaire LED	120,63492063492063 lm/W
Température de couleur proximale initiale	4000 K
Indice de rendu des couleurs (initial)	≥80
Chromaticité initiale	(0.38, 0.38) SDCM<3
Puissance initiale absorbée	31.5 W
Tolérance de consommation électrique	+/-10%

### Durées de vie (Conforme IEC)

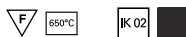
Taux de défaillance driver à la durée de vie utile moyenne de 50 000 h	5 %
Maintien du flux lumineux en fin de vie (50 000 h à 25 °C)	L80

### Conditions d'utilisation

Plage de températures ambiantes	+10 à +40 °C
Performance ambient temperature Tq	25 °C
Niveau de gradation maximum	1%
Convient à une commutation aléatoire	Oui

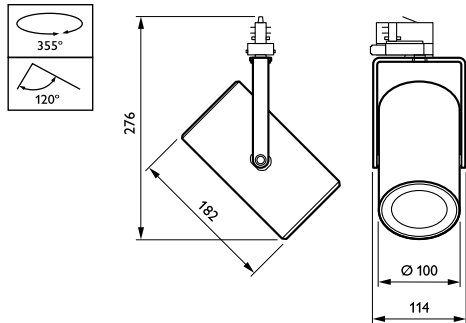
### Données logistiques

Code de produit complet	871869917281700
Nom du produit de la commande	ST320T LED39S/840 PSD-VLC WB WH
Code barre produit (EAN)	8718699172817
Code de commande	17281700
Unité d'emballage	1
Conditionnement par carton	1
Code industriel (12NC)	910500459789
Poids net (pièce)	0,980 kg



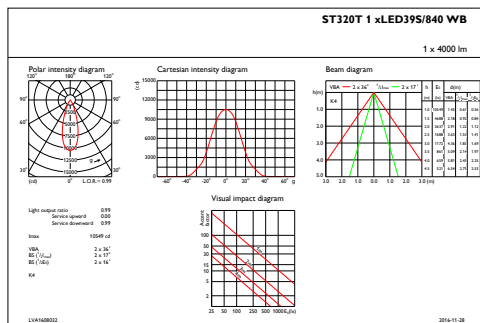
# Projecteur GreenSpace Accent

## Schéma dimensionnel

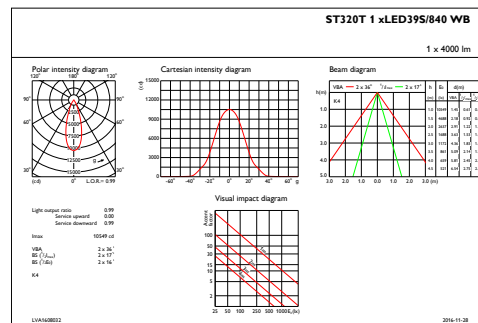


GreenSpace Accent ST315T-ST330T

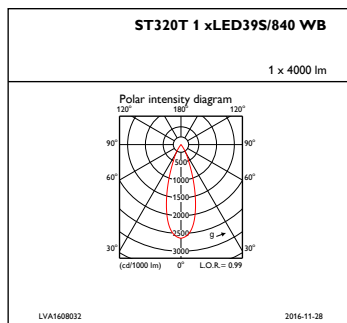
## Données photométriques



IFAS1\_ST320T1xLED39S840WB



IFCC1\_ST320T1xLED39S840WB



IFPC1\_ST320T1xLED39S840WB

## Projecteur GreenSpace Accent

