



Projecteur GreenSpace Accent

ST320S LED39S/PW930 PSU WB BK

GSA PROJECTOR MAXOS FUSION - Blanc premium avec CRI ≥ 90 - Alimentation - Faisceau extensif - Noir

La gamme GreenSpace Accent a été développée pour aider les enseignes à passer de la CMD à la technologie LED. Profitez des avantages de la qualité de lumière Philips PerfectAccent et réalisez d'importantes économies d'énergie, le tout pour un prix raisonnable. Le projecteur GreenSpace Accent est disponible pour une installation sur rail 3 allumages et bénéficie d'un large choix de flux lumineux et faisceaux. Le GreenSpace Accent Projecteur, avec son design soigné et compact, s'intègre parfaitement dans vos magasins et met en valeur les vêtements et produits frais grâce à sa technologie LED. Consultez notre catalogue pour les boutiques de mode et d'alimentation, afin d'en savoir plus sur les solutions CrispWhite, PremiumWhite, Fresh Food Meat et Fresh Food Champagne.

Données du produit

Caractéristiques générales		Classe de protection CEI	Classe de sécurité II
Angle d'ouverture du faisceau de lumière	120 °	Essai au fil incandescent	Température 650 °C, durée 5 s
Température de couleur	Blanc premium avec CRI ≥ 90	Essai au fil incandescent	F [conçus pour des surfaces normalement inflammables]
Source lumineuse de substitution	Non	Marquage CE	Marquage CE
Nombre d'unités d'appareillage	1 unit	Marquage ENEC	Marquage ENEC
Driver/alimentation/transformateur	PSU [Alimentation]	Garantie	5 ans
Driver inclus	Oui	Remarques	*-Per Lighting Europe guidance paper "Evaluating performance of LED based luminaires - January 2018": statistically there is no
Type d'optique	WB [Faisceau extensif]		
Faisceau du luminaire	38°		
Connexion	-		
Câble	Non		

Projecteur GreenSpace Accent

	relevant difference in lumen maintenance between B50 and for example B10. Therefore the median useful life (B50) value also represents the B10 value.
Flux lumineux constant	Non
Nombre de produits par disjoncteur	20
Conforme à la directive RoHS UE	Oui
Service Tag	Oui
Code de la famille de produits	ST320S [GSA PROJECTOR MAXOS FUSION]
Score taux d'éblouissement CEN	Not applicable

Caractéristiques électriques

Tension d'entrée	220-240 V
Fréquence d'entrée	50 à 60 Hz
Courant d'appel	22 A
Temps du courant d'appel	0,260 ms
Facteur de puissance (min.)	0.9

Gestion et gradation

avec gradation	Non
----------------	-----

Matériaux et finitions

Matériaux du boîtier	Aluminium
Matériaux de réflecteur	Polycarbonate à revêtement d'aluminium
Constitution de l'optique	Polycarbonate
Matériaux cache optique/lentille	Polyméthacrylate de méthyle
Matériel de fixation	Polyamide
Finition de cache optique/lentille	Transparent
Longueur totale	190 mm
Largeur totale	114 mm
Hauteur totale	193 mm
Couleur	Noir
Dimensions (hauteur x largeur x profondeur)	193 x 114 x 190 mm (7.6 x 4.5 x 7.5 in)

Normes et recommandations

Code d'indice de protection	IP20 [Protection des doigts]
Code de protection contre les chocs mécaniques	IK02 [0.2 J standard]

Performances Initiales (Conforme IEC)

Flux lumineux initial	3900 lm
Tolérance du flux lumineux	+/-10%
Efficacité lumineuse à 0h du luminaire LED	101,2987012987013 lm/W
Température de couleur proximale initiale	3000 K
Indice de rendu des couleurs (initial)	≥90
Chromaticité initiale	(0.42, 0.39) SDCM<3
Puissance initiale absorbée	38.5 W
Tolérance de consommation électrique	+/-10%

Durées de vie (Conforme IEC)

Taux de défaillance driver à la durée de vie utile moyenne de 50 000 h	5 %
Maintien du flux lumineux en fin de vie (50 000 h à 25 °C)	L80

Conditions d'utilisation

Plage de températures ambiantes	+10 à +40 °C
Performance ambient temperature Tq	25 °C
Convient à une commutation aléatoire	Oui

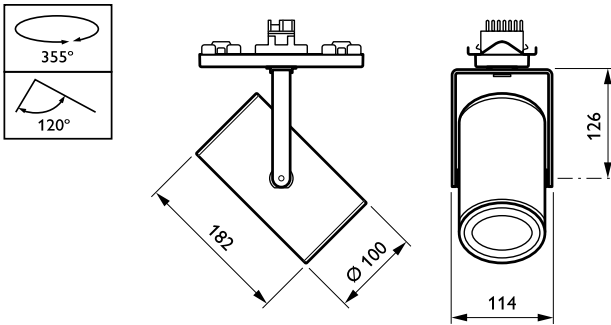
Données logistiques

Code de produit complet	871869917314200
Nom du produit de la commande	ST320S LED39S/PW930 PSU WB BK
Code barre produit (EAN)	8718699173142
Code de commande	17314200
Unité d'emballage	1
Conditionnement par carton	1
Code industriel (12NC)	910500459821
Poids net (pièce)	0.980 kg



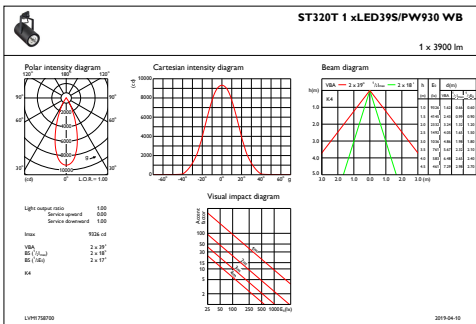
Projecteur GreenSpace Accent

Schéma dimensionnel

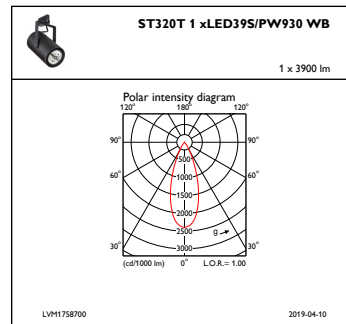


GreenSpace Accent ST315T-ST330T

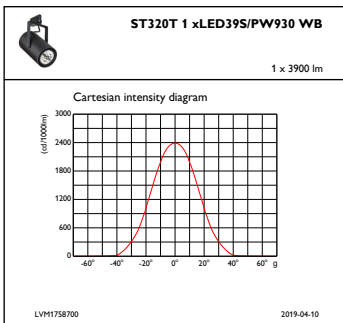
Données photométriques



IFAS1_ST320T1xLED39SPW930WB



IFPC1_ST320T1xLED39SPW9WB



IFCC1_ST320T1xLED39SPW930WB

Projecteur GreenSpace Accent

