



StyliD

ST740S LED20S/830 PSU NB WH

StyliD Comp. Maxos fusion - 830 blanc chaud - Alimentation - Faisceau intensif - Blanc

Les commerçants sont toujours plus confrontés à l'augmentation des tarifs de l'énergie. Avant tout, ils recherchent des solutions évolutives qui permettent de mettre en œuvre des concepts différenciateurs dans leur magasin. Offrant une lumière de haute qualité et une efficacité lumineuse hors du commun, StyliD est la solution idéale pour tous les projets d'éclairage intérieur. Sa gamme étendue de projecteurs couvre un large éventail de flux lumineux (équivalent depuis CDM 20W jusqu'à CDM Elite 70W) pour répondre au mieux aux besoins des commerces tout en mettant en valeur leur image de marque d'une manière saisissante.

Données du produit

Caractéristiques générales		
Angle d'ouverture du faisceau de lumière	120 °	Essai au fil incandescent
Température de couleur	830 blanc chaud	F [conçus pour des surfaces normalement inflammables]
Source lumineuse de substitution	Non	Marquage CE
Nombre d'unités d'appareillage	1 unit	Marquage ENEC
Driver/alimentation/transformateur	PSU [Alimentation]	Garantie
Driver inclus	Oui	5 ans
Type d'optique	NB [Faisceau intensif]	Remarques
Faisceau du luminaire	10°	*-Per Lighting Europe guidance paper "Evaluating performance of LED based luminaires - January 2018": statistically there is no relevant difference in lumen maintenance between B50 and for example B10. Therefore the median useful life (B50) value also represents the B10 value.
Connexion	Connecteur à poussoir et soulagement de traction	Flux lumineux constant
Câble	Non	Non
Classe de protection CEI	Classe de sécurité II	Nombre de produits par disjoncteur
Essai au fil incandescent	Température 650 °C, durée 5 s	34

Conforme à la directive RoHS UE	Oui
Code de la famille de produits	ST740S [StyliD Comp. Maxos fusion]
Score taux d'éblouissement CEN	Not applicable

Caractéristiques électriques

Tension d'entrée	220 à 240 V
Fréquence d'entrée	50 à 60 Hz
Courant d'appel	18 A
Temps du courant d'appel	0,25 ms
Facteur de puissance (min.)	0.9

Gestion et gradation

avec gradation	Non
----------------	-----

Matériaux et finitions

Matériaux du boîtier	Métal Plastique
Matériaux de réflecteur	Polycarbonate à revêtement d'aluminium
Constitution de l'optique	Polycarbonate
Matériaux cache optique/lentille	Polyméthacrylate de méthyle
Matériel de fixation	-
Finition de cache optique/lentille	Transparent
Longueur totale	172 mm
Largeur totale	84 mm
Hauteur totale	184 mm
Couleur	Blanc
Dimensions (hauteur x largeur x profondeur)	184 x 84 x 172 mm (7.2 x 3.3 x 6.8 in)

Normes et recommandations

Code d'indice de protection	IP20 [Protection des doigts]
Code de protection contre les chocs mécaniques	IK02 [0.2 J standard]

Performances Initiales (Conforme IEC)

Flux lumineux initial	2000 lm
Tolérance du flux lumineux	+/-10%
Efficacité lumineuse à 0h du luminaire LED	102,0408163265306 lm/W
Température de couleur proximale initiale	3000 K
Indice de rendu des couleurs (initial)	≥80
Chromaticité initiale	(0.43, 0.40) SDCM <3
Puissance initiale absorbée	19.6 W
Tolérance de consommation électrique	+/-10%

Durées de vie (Conforme IEC)

Taux de défaillance driver à la durée de vie utile moyenne de 50 000 h	5 %
Maintien du flux lumineux en fin de vie (50 000 h à 25 °C)	L80

Conditions d'utilisation

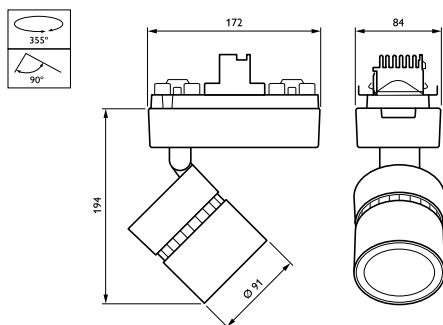
Plage de températures ambiantes	+10 à +40 °C
Performance ambient temperature Tq	25 °C
Convient à une commutation aléatoire	Oui

Données logistiques

Code de produit complet	871869917806200
Nom du produit de la commande	ST740S LED20S/830 PSU NB WH
Code barre produit (EAN)	8718699178062
Code de commande	17806200
Unité d'emballage	1
Conditionnement par carton	1
Code industriel (12NC)	910500465016
Poids net (pièce)	1,200 kg



Schéma dimensionnel



StyliD ST730C-ST750T

