



# StyliD

## ST740S LED49S/840 PSD-VLC WB WH

StyliD Comp. Maxos fusion - 840 blanc neutre - Alimentation avec interface DALI - Faisceau extensif - Blanc

Les commerçants sont toujours plus confrontés à l'augmentation des tarifs de l'énergie. Avant tout, ils recherchent des solutions évolutives qui permettent de mettre en œuvre des concepts différenciateurs dans leur magasin. Offrant une lumière de haute qualité et une efficacité lumineuse hors du commun, StyliD est la solution idéale pour tous les projets d'éclairage intérieur. Sa gamme étendue de projecteurs couvre un large éventail de flux lumineux (équivalent depuis CDM 20W jusqu'à CDM Elite 70W) pour répondre au mieux aux besoins des commerces tout en mettant en valeur leur image de marque d'une manière saisissante.

### Données du produit

Caractéristiques générales			
Angle d'ouverture du faisceau de lumière	120 °	Essai au fil incandescent	Température 650 °C, durée 30 s
Température de couleur	840 blanc neutre	Essai au fil incandescent	F [ conçus pour des surfaces normalement inflammables]
Source lumineuse de substitution	Non	Marquage CE	Marquage CE
Nombre d'unités d'appareillage	1 unit	Marquage ENEC	Marquage ENEC
Driver/alimentation/transformateur	PSD [ Alimentation avec interface DALI]	Garantie	5 ans
Driver inclus	Oui	Remarques	*-Per Lighting Europe guidance paper "Evaluating performance of LED based luminaires - January 2018": statistically there is no relevant difference in lumen maintenance between B50 and for example B10. Therefore the median useful life (B50) value also represents the B10 value.
Type d'optique	WB [ Faisceau extensif]	Flux lumineux constant	Non
Faisceau du luminaire	34°		
Interface de commande	DALI		
Connexion	Connecteur à poussoir et soulagement de traction		
Câble	Non		
Classe de protection CEI	Classe de sécurité II		

Nombre de produits par disjoncteur	27
Conforme à la directive RoHS UE	Oui
Code de la famille de produits	ST740S [ StyliD Comp. Maxos fusion]
Score taux d'éblouissement CEN	Not applicable

## Caractéristiques électriques

Tension d'entrée	220 à 240 V
Fréquence d'entrée	50 à 60 Hz
Courant d'appel	24,9 A
Temps du courant d'appel	186 ms
Facteur de puissance (min.)	0.9

## Gestion et gradation

avec gradation	Oui
----------------	-----

## Matériaux et finitions

Matériaux du boîtier	Métal Plastique
Matériaux de réflecteur	Polycarbonate à revêtement d'aluminium
Constitution de l'optique	Polycarbonate
Matériaux cache optique/lentille	Polyméthacrylate de méthyle
Matériel de fixation	-
Finition de cache optique/lentille	Transparent
Longueur totale	172 mm
Largeur totale	84 mm
Hauteur totale	184 mm
Couleur	Blanc
Dimensions (hauteur x largeur x profondeur)	184 x 84 x 172 mm (7.2 x 3.3 x 6.8 in)

## Normes et recommandations

Code d'indice de protection	IP20 [ Protection des doigts]
Code de protection contre les chocs mécaniques	IK02 [ 0.2 J standard]

## Performances Initiales (Conforme IEC)

Flux lumineux initial	4050 lm
Tolérance du flux lumineux	+/-10%
Efficacité lumineuse à 0h du luminaire LED	101,25 lm/W
Température de couleur proximale initiale	4000 K
Indice de rendu des couleurs (initial)	≥80
Chromaticité initiale	(0.38, 0.38) SDCM <3
Puissance initiale absorbée	40 W
Tolérance de consommation électrique	+/-10%

## Durées de vie (Conforme IEC)

Taux de défaillance driver à la durée de vie utile moyenne de 50 000 h	5 %
Maintien du flux lumineux en fin de vie (50 000 h à 25 °C)	L80

## Conditions d'utilisation

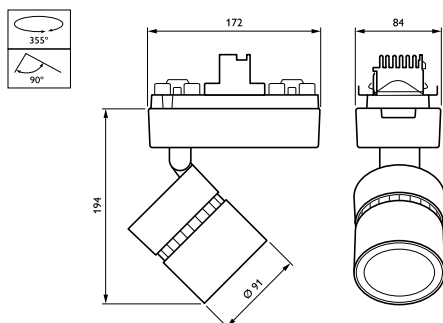
Plage de températures ambiantes	+10 à +40 °C
Performance ambient temperature Tq	25 °C
Niveau de gradation maximum	1%
Convient à une commutation aléatoire	Oui

## Données logistiques

Code de produit complet	871869917823900
Nom du produit de la commande	ST740S LED49S/840 PSD-VLC WB WH
Code barre produit (EAN)	8718699178239
Code de commande	17823900
Unité d'emballage	1
Conditionnement par carton	1
Code industriel (12NC)	910500465033
Poids net (pièce)	1,200 kg



## Schéma dimensionnel



StyliD ST730C-ST750T

