



# StyliD

## ST740S LED49S/PW930 PSD-VLC VWB BK

StyliD Comp. Maxos fusion - Blanc premium avec CRI  $\geq 90$  -  
Alimentation avec interface DALI - Very wide beam - Noir

Les commerçants sont toujours plus confrontés à l'augmentation des tarifs de l'énergie. Avant tout, ils recherchent des solutions évolutives qui permettent de mettre en œuvre des concepts différenciateurs dans leur magasin. Offrant une lumière de haute qualité et une efficacité lumineuse hors du commun, StyliD est la solution idéale pour tous les projets d'éclairage intérieur. Sa gamme étendue de projecteurs couvre un large éventail de flux lumineux (équivalent depuis CDM 20W jusqu'à CDM Elite 70W) pour répondre au mieux aux besoins des commerces tout en mettant en valeur leur image de marque d'une manière saisissante.

### Données du produit

| Caractéristiques générales               |  |
|--|--|
| Angle d'ouverture du faisceau de lumière | 120 °  |
| Température de couleur                   | Blanc premium avec CRI $\geq 90$                 |
| Source lumineuse de substitution         | Non  |
| Nombre d'unités d'appareillage           | 1 unit   |
| Driver/alimentation/transformateur       | PSD [ Alimentation avec interface DALI]          |
| Driver inclus                            | Oui  |
| Type d'optique                           | VWB [ Very wide beam]                            |
| Faisceau du luminaire                    | 54°  |
| Interface de commande                    | DALI   |
| Connexion                                | Connecteur à poussoir et soulagement de traction |
| Câble                                    | Non  |
| Classe de protection CEI                 | Classe de sécurité II                            |

|                           |   |
|---------------------------|---|
| Essai au fil incandescent | Température 650 °C, durée 5 s   |
| Essai au fil incandescent | F [ conçus pour des surfaces normalement inflammables]  |
| Marquage CE               | Marquage CE   |
| Marquage ENEC             | Marquage ENEC   |
| Garantie                  | 5 ans   |
| Remarques                 | *-Per Lighting Europe guidance paper "Evaluating performance of LED based luminaires - January 2018": statistically there is no relevant difference in lumen maintenance between B50 and for example B10. Therefore the median useful life (B50) value also represents the B10 value. |
| Flux lumineux constant    | Non   |

|                                    |                                     |
|------------------------------------|-------------------------------------|
| Nombre de produits par disjoncteur | 27                                  |
| Conforme à la directive RoHS UE    | Oui                                 |
| Code de la famille de produits     | ST740S [ StyliD Comp. Maxos fusion] |
| Score taux d'éblouissement CEN     | Not applicable                      |

## Caractéristiques électriques

|                             |             |
|-----------------------------|-------------|
| Tension d'entrée            | 220 à 240 V |
| Fréquence d'entrée          | 50 à 60 Hz  |
| Courant d'appel             | 24,9 A      |
| Temps du courant d'appel    | 186 ms      |
| Facteur de puissance (min.) | 0.9         |

## Gestion et gradation

|                |     |
|----------------|-----|
| avec gradation | Oui |
|----------------|-----|

## Matériaux et finitions

|   |  |
|---|--|
| Matériaux du boîtier                        | Métal Plastique                        |
| Matériaux de réflecteur                     | Polycarbonate à revêtement d'aluminium |
| Constitution de l'optique                   | Polycarbonate                          |
| Matériaux cache optique/lentille            | Polyméthacrylate de méthyle            |
| Matériel de fixation                        | -                                      |
| Finition de cache optique/lentille          | Transparent                            |
| Longueur totale                             | 172 mm                                 |
| Largeur totale                              | 84 mm                                  |
| Hauteur totale                              | 184 mm                                 |
| Couleur                                     | Noir                                   |
| Dimensions (hauteur x largeur x profondeur) | 184 x 84 x 172 mm (7.2 x 3.3 x 6.8 in) |

## Normes et recommandations

|  |                               |
|--|-------------------------------|
| Code d'indice de protection                    | IP20 [ Protection des doigts] |
| Code de protection contre les chocs mécaniques | IK02 [ 0.2 J standard]        |

## Performances Initiales (Conforme IEC)

|                       |         |
|-----------------------|---------|
| Flux lumineux initial | 4900 lm |
|-----------------------|---------|

|  |                        |
|--|------------------------|
| Tolérance du flux lumineux                 | +/-10%                 |
| Efficacité lumineuse à 0h du luminaire LED | 98,98989898989899 lm/W |
| Température de couleur proximale initiale  | 3000 K                 |
| Indice de rendu des couleurs (initial)     | ≥90                    |
| Chromaticité initiale                      | (0.42, 0.38) SDCM <3   |
| Puissance initiale absorbée                | 49.5 W                 |
| Tolérance de consommation électrique       | +/-10%                 |

## Durées de vie (Conforme IEC)

|  |     |
|--|-----|
| Taux de défaillance driver à la durée de vie utile moyenne de 50 000 h | 5 % |
| Maintien du flux lumineux en fin de vie (50 000 h à 25 °C)             | L80 |

## Conditions d'utilisation

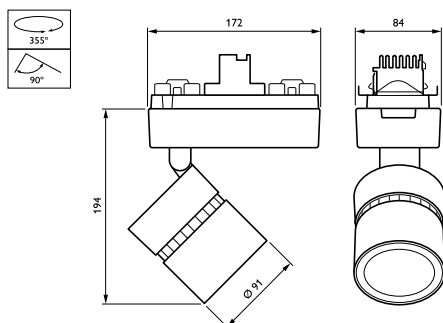
|                                      |              |
|--------------------------------------|--------------|
| Plage de températures ambiantes      | +10 à +40 °C |
| Performance ambient temperature Tq   | 25 °C        |
| Niveau de gradation maximum          | 1%           |
| Convient à une commutation aléatoire | Oui          |

## Données logistiques

|                               |                                    |
|-------------------------------|------------------------------------|
| Code de produit complet       | 871869917825300                    |
| Nom du produit de la commande | ST740S LED49S/PW930 PSD-VLC VWB BK |
| Code barre produit (EAN)      | 8718699178253                      |
| Code de commande              | 17825300                           |
| Unité d'emballage             | 1                                  |
| Conditionnement par carton    | 1                                  |
| Code industriel (12NC)        | 910500465035                       |
| Poids net (pièce)             | 1,200 kg                           |



## Schéma dimensionnel



StyliD ST730C-ST750T

