



EcoStyle

ST440S LED27S/830 PSU MB WH

EcoStyle track mounting - 830 blanc chaud - Alimentation - Faisceau semi intensif - Classe de sécurité II - Blanc

EcoStyle est solution d'éclairage d'accentuation LED économique et aux performances accrues par rapport aux technologies conventionnelles (équivalent CDM 35W, Elite 35W ou CDM 70W). Grâce à sa source lumineuse LED et son réflecteur dédié, EcoStyle produit un éclairage d'accentuation puissant et de bonne qualité, permettant aux commerçants d'exposer leurs marchandises sous leur meilleur jour. Monté sur rail, EcoStyle est disponible en version noire ou blanche, avec refroidissement passif et une grande qualité de finitions. Sa durée de vie de 50 000 heures et son retour sur investissement en moins d'un an en font une solution réellement fiable et durable.

Données du produit

Caractéristiques générales		
Angle d'ouverture du faisceau de lumière	120 °	Essai au fil incandescent
Température de couleur	830 blanc chaud	F [conçus pour des surfaces normalement inflammables]
Source lumineuse de substitution	Non	Marquage CE
Nombre d'unités d'appareillage	1 unit	Marquage ENEC
Driver/alimentation/transformateur	PSU [Alimentation]	Garantie
Driver inclus	Oui	5 ans
Type d'optique	MB [Faisceau semi intensif]	Remarques
Faisceau du luminaire	20°	*-Per Lighting Europe guidance paper "Evaluating performance of LED based luminaires - January 2018": statistically there is no relevant difference in lumen maintenance between B50 and for example B10. Therefore the median useful life (B50) value also represents the B10 value.
Connexion	-	Flux lumineux constant
Câble	Non	Non
Classe de protection CEI	Classe de sécurité II	
Essai au fil incandescent	Température 650 °C, durée 5 s	

Nombre de produits par disjoncteur	34
Conforme à la directive RoHS UE	Oui
Service Tag	Oui
Code de la famille de produits	ST440T [EcoStyle track mounting]

Caractéristiques électriques

Tension d'entrée	220 à 240 V
Fréquence d'entrée	50 à 60 Hz
Courant d'appel	18 A
Temps du courant d'appel	0,25 ms
Facteur de puissance (min.)	0.95

Gestion et gradation

Intensité réglable	Non
--------------------	-----

Matériaux et finitions

Matériaux du boîtier	Polycarbonate
Matériaux de réflecteur	Polycarbonate à revêtement d'aluminium
Constitution de l'optique	Polycarbonate
Matériaux cache optique/lentille	Polyméthacrylate de méthyle
Matériel de fixation	Polyamide
Finition de cache optique/lentille	Transparent
Longueur totale	175 mm
Largeur totale	112 mm
Hauteur totale	200 mm
Couleur	Blanc
Dimensions (hauteur x largeur x profondeur)	200 x 112 x 175 mm (7.9 x 4.4 x 6.9 in)

Normes et recommandations

Code d'indice de protection	IP20 [Protection des doigts]
Code de protection contre les chocs mécaniques	IK02 [0.2 J standard]

Performances Initiales (Conforme IEC)

Flux lumineux initial	2700 lm
Tolérance du flux lumineux	+/-10%
Efficacité lumineuse à 0h du luminaire LED	114,8936170212766 lm/W
Température de couleur proximale initiale	3000 K
Température Indice de rendu des couleurs	80
Chromaticité initiale	(0.43, 0.40) SDCM <3
Puissance initiale absorbée	23.5 W
Tolérance de consommation électrique	+/-10%

Durées de vie (Conforme IEC)

Taux de défaillance driver à la durée de vie utile moyenne de 50 000 h	5 %
Maintien du flux lumineux en fin de vie (50 000 h à 25 °C)	L80

Conditions d'utilisation

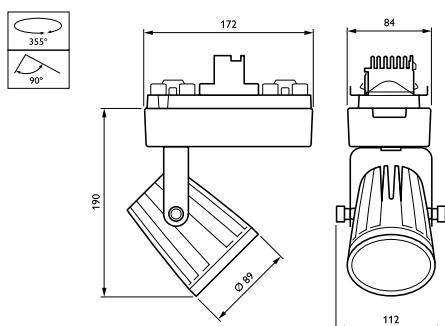
Plage de températures ambiantes	0 à +35 °C
Performance ambient temperature Tq	25 °C
Convient à une commutation aléatoire	Non

Données logistiques

Code de produit complet	871869917844400
Nom du produit de la commande	ST440S LED27S/830 PSU MB WH
Code barre produit (EAN)	8718699178444
Code de commande	17844400
Unité d'emballage	1
Conditionnement par carton	1
Code industriel (12NC)	910500465054
Poids net (pièce)	1,460 kg



Schéma dimensionnel



EcoStyle ST440S/ST440T

