



TrueFashion

ST710T LED27S/PW9-3000 PSU FR18 WH

TrueFashion Compact - Blanc premium avec CRI ≥ 90 - 3000 K
- Alimentation - Faisceau 18° - Blanc

TrueFashion est une gamme de projecteurs LED répondant aux besoins spécifiques des magasins de vêtements. Ces projecteurs de taille réduite, aux détails nets et subtils, offrent un design contemporain et se fondent parfaitement dans l'intérieur de votre magasin. Cette gamme de projecteurs offre la meilleure qualité d'éclairage à l'aide de lentilles innovantes qui optimisent les contrastes dans le magasin.

TrueFashion garantit une expérience d'éclairage supérieure, grâce aux teintes de lumière Philips, spécialement développées pour mettre en valeur les couleurs et les blancs. TrueFashion facilite les déploiements de concepts à l'international avec les certifications dédiées. En outre, nous proposons un soutien logistique spécifique et une présence locale à l'échelle mondiale. La mode évolue rapidement vers un nouvel équilibre entre le shopping en ligne et hors ligne. TrueFashion crée une expérience de shopping optimale pour attirer et intéresser le client, tout en apportant le futur connecté de l'éclairage au sein des boutiques, avec le concept de vitrines dynamiques et le pilotage des versions motorisées EasyAim.

Données du produit

| Caractéristiques générales | | | |
|--|----------------------------------|---------------------------|--|
| Angle d'ouverture du faisceau de lumière | 120 ° | Connexion | Connecteur à poussoir et soulagement de traction |
| Température de couleur | Blanc premium avec CRI ≥ 90 | Câble | Non |
| Source lumineuse de substitution | Non | Classe de protection CEI | Classe de sécurité II |
| Nombre d'unités d'appareillage | 1 unit | Essai au fil incandescent | Température 650 °C, durée 30 s |
| Driver/alimentation/transformateur | PSU [Alimentation] | Essai au fil incandescent | NO [Non] |
| Driver inclus | Oui | Marquage CE | Marquage CE |
| Type d'optique | 18 [Faisceau 18°] | Marquage ENEC | Marquage ENEC |
| Faisceau du luminaire | 18° | Garantie | 5 ans |

| | |
|------------------------------------|---|
| Remarks | *-Per Lighting Europe guidance paper "Evaluating performance of LED based luminaires - January 2018": statistically there is no relevant difference in lumen maintenance between B50 and for example B10. Therefore the median useful life (B50) value also represents the B10 value. |
| Flux lumineux constant | Non |
| Nombre de produits par disjoncteur | 34 |
| Marquage RoHS | RoHS mark |
| Service tag | Oui |
| Code de la famille de produits | ST710T [TrueFashion Compact] |

Caractéristiques électriques

| | |
|-----------------------------|-------------|
| Tension d'entrée | 220 à 240 V |
| Fréquence d'entrée | 50 à 60 Hz |
| Courant d'appel | 18 A |
| Temps du courant d'appel | 0,25 ms |
| Facteur de puissance (min.) | 0,9 |

Gestion et gradation

| | |
|--------------------|-----|
| Intensité réglable | Non |
|--------------------|-----|

Matériaux et finitions

| | |
|------------------------------------|--|
| Matériaux du boîtier | Aluminium |
| Matériaux de réflecteur | Polycarbonate à revêtement d'aluminium |
| Constitution de l'optique | Polycarbonate |
| Matériaux cache optique/lentille | Polyméthacrylate de méthyle |
| Matériel de fixation | - |
| Finition de cache optique/lentille | Transparent |
| Longueur totale | 177 mm |
| Largeur totale | 80 mm |
| Hauteur totale | 188 mm |
| Commande | Blanc |

Normes et recommandations

| | |
|-----------------------------|-------------------------------|
| Code d'indice de protection | IP20 [Protection des doigts] |
|-----------------------------|-------------------------------|

| | |
|--|------------------------|
| Code de protection contre les chocs mécaniques | IK02 [0.2 J standard] |
|--|------------------------|

Performances Initiales (Conforme IEC)

| | |
|--|----------------------|
| Flux lumineux initial | 2700 lm |
| Tolérance du flux lumineux | +/-10% |
| Efficacité lumineuse à 0h du luminaire LED | 92 lm/W |
| Température de couleur corr. initiale | 3000 K |
| Température Indice de rendu des couleurs | 90 |
| Chromaticité initiale | (0,42, 0,38) SDCM <3 |
| Puissance initiale absorbée | 29,5 W |
| Tolérance de consommation électrique | +/-10% |

Durées de vie (Conforme IEC)

| | |
|--|-----|
| Control gear failure rate at median useful life 50000 h | 5 % |
| Maintien du flux lumineux en fin de vie (50 000 h à 25 °C) | L80 |

Conditions d'utilisation

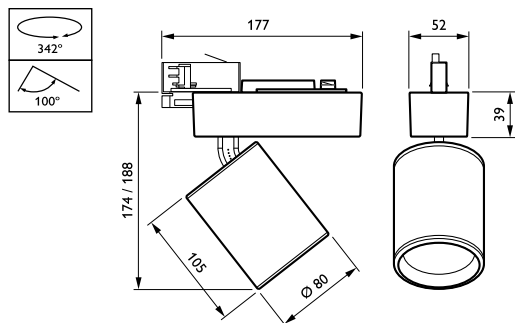
| | |
|--------------------------------------|--------------|
| Plage de températures ambiantes | +10 à +40 °C |
| Performance ambient temperature Tq | 25 °C |
| Convient à une commutation aléatoire | Oui |

Données logistiques

| | |
|----------------------------|------------------------------------|
| Code de produit complet | 871869939209300 |
| Désignation Produit | ST710T LED27S/PW9-3000 PSU FR18 WH |
| Code barre produit (EAN) | 8718699392093 |
| Code de commande | 39209300 |
| Unité d'emballage | 1 |
| Conditionnement par carton | 1 |
| Code industriel (12NC) | 910500465154 |
| Poids net (pièce) | 0,610 kg |



Schéma dimensionnel



TrueFashion ST700T-ST721T

