



TrueFashion

ST712T LED27S/PW9-3000 PSU FR24 BK

TrueFashion Compact Drv. In Track - Blanc premium avec CRI ≥ 90 - 3000 K - Alimentation - Faisceau 24° - Noir

TrueFashion est une gamme de projecteurs LED répondant aux besoins spécifiques des magasins de vêtements. Ces projecteurs de taille réduite, aux détails nets et subtils, offrent un design contemporain et se fondent parfaitement dans l'intérieur de votre magasin. Cette gamme de projecteurs offre la meilleure qualité d'éclairage à l'aide de lentilles innovantes qui optimisent les contrastes dans le magasin.

TrueFashion garantit une expérience d'éclairage supérieure, grâce aux teintes de lumière Philips, spécialement développées pour mettre en valeur les couleurs et les blancs. TrueFashion facilite les déploiements de concepts à l'international avec les certifications dédiées. En outre, nous proposons un soutien logistique spécifique et une présence locale à l'échelle mondiale. La mode évolue rapidement vers un nouvel équilibre entre le shopping en ligne et hors ligne. TrueFashion crée une expérience de shopping optimale pour attirer et intéresser le client, tout en apportant le futur connecté de l'éclairage au sein des boutiques, avec le concept de vitrines dynamiques et le pilotage des versions motorisées EasyAim.

Données du produit

Caractéristiques générales			
Angle d'ouverture du faisceau de lumière	120 °	Connexion	Connecteur à poussoir et soulagement de traction
Température de couleur	Blanc premium avec CRI ≥ 90	Câble	Non
Source lumineuse de substitution	Non	Classe de protection CEI	Classe de sécurité II
Nombre d'unités d'appareillage	1 unit	Essai au fil incandescent	Température 650 °C, durée 30 s
Driver/alimentation/transformateur	PSU [Alimentation]	Essai au fil incandescent	NO [Non]
Driver inclus	Oui	Marquage CE	Marquage CE
Type d'optique	24 [Faisceau 24°]	Marquage ENEC	Marquage ENEC
Faisceau du luminaire	24°	Garantie	5 ans

Remarques	*-Per Lighting Europe guidance paper "Evaluating performance of LED based luminaires - January 2018": statistically there is no relevant difference in lumen maintenance between B50 and for example B10. Therefore the median useful life (B50) value also represents the B10 value.
Flux lumineux constant	Non
Nombre de produits par disjoncteur	34
Conforme à la directive RoHS UE	Oui
Service Tag	Oui
Code de la famille de produits	ST712T [TrueFashion Compact Drv. In Track]
Score taux d'éblouissement CEN	Not applicable

Caractéristiques électriques

Tension d'entrée	220 à 240 V
Fréquence d'entrée	50 à 60 Hz
Courant d'appel	5 A
Temps du courant d'appel	0,05 ms
Facteur de puissance (min.)	0.9

Gestion et gradation

avec gradation	Non
----------------	-----

Matériaux et finitions

Matériaux du boîtier	Aluminium
Matériaux de réflecteur	Polycarbonate à revêtement d'aluminium
Constitution de l'optique	Polycarbonate
Matériaux cache optique/lentille	Polyméthacrylate de méthyle
Matériel de fixation	-
Finition de cache optique/lentille	Transparent
Longueur totale	162 mm
Largeur totale	80 mm
Hauteur totale	168 mm
Couleur	Noir
Dimensions (hauteur x largeur x profondeur)	168 x 80 x 162 mm (6.6 x 3.1 x 6.4 in)

Normes et recommandations

Code d'indice de protection	IP20 [Protection des doigts]
Code de protection contre les chocs mécaniques	IK02 [0.2 J standard]

Performances Initiales (Conforme IEC)

Flux lumineux initial	2400 lm
Tolérance du flux lumineux	+/-10%
Efficacité lumineuse à 0h du luminaire LED	86 lm/W
Température de couleur proximale initiale	3000 K
Indice de rendu des couleurs (initial)	90
Chromaticité initiale	(0.42, 0.38) SDCM <3
Puissance initiale absorbée	28 W
Tolérance de consommation électrique	+/-10%

Durées de vie (Conforme IEC)

Taux de défaillance driver à la durée de vie utile moyenne de 50 000 h	5 %
Maintien du flux lumineux en fin de vie (50 000 h à 25 °C)	L80

Conditions d'utilisation

Plage de températures ambiantes	+10 à +40 °C
Performance ambient temperature Tq	25 °C
Convient à une commutation aléatoire	Oui

Données logistiques

Code de produit complet	871869939906100
Nom du produit de la commande	ST712T LED27S/PW9-3000 PSU FR24 BK
Code barre produit (EAN)	8718699399061
Code de commande	39906100
Unité d'emballage	1
Conditionnement par carton	1
Code industriel (12NC)	910500465298
Poids net (pièce)	0.610 kg

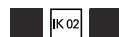
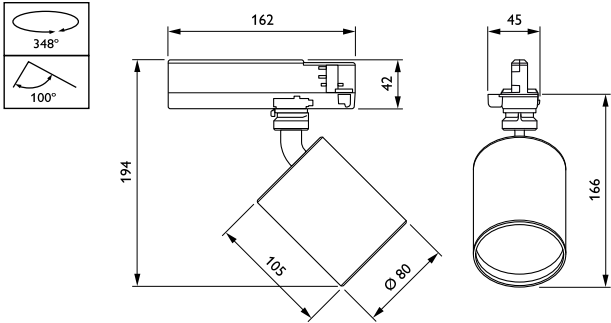
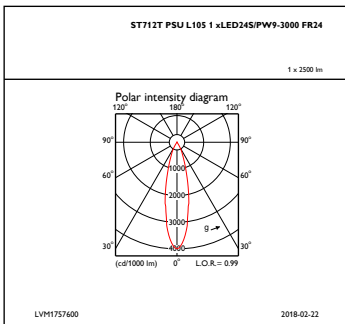


Schéma dimensionnel

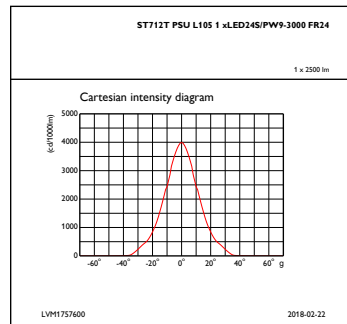


TrueFashion ST700T-ST721T

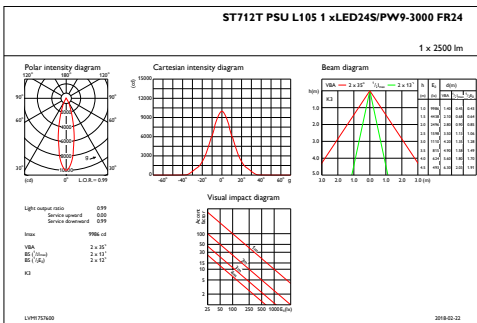
Données photométriques



IFPC1_ST712TPSUL1051xLED24SPW9-3000FR24



IFCC1_ST712TPSUL1051xLED24SPW9-3000FR24



IFAS1_ST712TPSUL1051xLED24SPW9-3000FR24

