



# LuxSpace Accent Fresh Food

## RS741B LED17S/CH PSU-E MB WH

LuxSpace Accent Compact G3 - Champagne - Alimentation externe (PSU) - Faisceau semi intensif - Verre claire - Connecteur à poussoir et soulagement de traction - Blanc

Les détaillants alimentaires cherchent constamment de nouveaux moyens de présenter leurs produits frais sous leur meilleur jour, afin de les rendre encore plus attirants et appétissants aux yeux des consommateurs. LuxSpace Accent FreshFood sont des luminaires d'éclairage d'accentuation offrant un spectre de couleurs de lumière spécifique qui met particulièrement en valeur les différentes tonalités des produits frais.

Champagne : pour l'éclairage des fruits & légumes, fromages, pains et viennoiseries  
Rosée : pour l'éclairage de la viande et réduire la décoloration  
FreshMeat : pour l'éclairage de la viande dans une ambiance plus naturelle  
Blanc Glacé (840) : pour l'éclairage du poisson

### Données du produit

Caractéristiques générales		Interface de commande	
Angle d'ouverture du faisceau de lumière	120 °	Interface de commande	-
Température de couleur	Champagne	Connexion	Connecteur à poussoir et soulagement de traction
Source lumineuse de substitution	Non	Câble	Non
Nombre d'unités d'appareillage	1 unit	Classe de protection CEI	Classe de sécurité II
Driver/alimentation/transformateur	PSU-E [ Alimentation externe (PSU)]	Essai au fil incandescent	Température 650 °C, durée 5 s
Driver inclus	Oui	Essai au fil incandescent	F [ conçus pour des surfaces normalement inflammables]
Type d'optique	MB [ Faisceau semi intensif]	Marquage CE	Marquage CE
Cache optique/ type de l'objectif	GC [ Verre claire]	Marquage ENEC	Marquage ENEC
Faisceau du luminaire	24°	Garantie	5 ans

# LuxSpace Accent Fresh Food

Remarques	*-Per Lighting Europe guidance paper "Evaluating performance of LED based luminaires - January 2018": statistically there is no relevant difference in lumen maintenance between B50 and for example B10. Therefore the median useful life (B50) value also represents the B10 value.
Flux lumineux constant	Non
Nombre de produits par disjoncteur	40
Conforme à la directive RoHS UE	Oui
Code de la famille de produits	RS741B [ LuxSpace Accent Compact G3]

## Caractéristiques électriques

Tension d'entrée	220-240 V
Fréquence d'entrée	50 à 60 Hz
Consommation électrique de CLO initiale	- W W W
Consommation électrique de CLO moyenne	- W W W
Courant d'appel	5,3 A
Temps du courant d'appel	0,7 ms
Facteur de puissance (min.)	0,9

## Gestion et gradation

avec gradation	Non
----------------	-----

## Matériaux et finitions

Matériaux du boîtier	Aluminium
Matériaux de réflecteur	Polycarbonate à revêtement d'aluminium
Constitution de l'optique	Polycarbonate
Matériaux cache optique/lentille	Polycarbonate
Matériel de fixation	-
Finition de cache optique/lentille	Transparent
Hauteur totale	126 mm
Diamètre total	130 mm
Couleur	Blanc
Dimensions (hauteur x largeur x profondeur)	126 x NaN x NaN mm (5 x NaN x NaN in)

## Normes et recommandations

Code d'indice de protection	IP20 [ Protection des doigts]
Code de protection contre les chocs mécaniques	IK02 [ 0.2 J standard]

## Performances Initiales (Conforme IEC)

Flux lumineux initial	1650 lm
Tolérance du flux lumineux	+/-10%
Efficacité lumineuse à 0h du luminaire LED	114,58333333333333 lm/W
Température de couleur proximale initiale	2500 K
Indice de rendu des couleurs (initial)	≥90
Chromaticité initiale	(0.46, 0.39) SDCM <3
Puissance initiale absorbée	14.4 W
Tolérance de consommation électrique	+/-10%

## Durées de vie (Conforme IEC)

Taux de défaillance driver à la durée de vie utile moyenne de 50 000 h	5 %
Maintien du flux lumineux en fin de vie (50 000 h à 25 °C)	L80

## Conditions d'utilisation

Plage de températures ambiantes	+10 à +40 °C
Performance ambient temperature Tq	25 °C
Niveau de gradation maximum	Non applicable
Convient à une commutation aléatoire	Oui

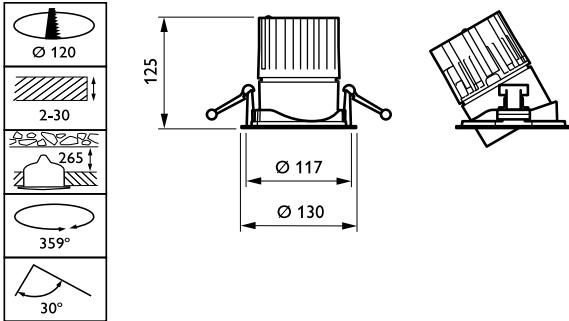
## Données logistiques

Code de produit complet	871869939936800
Nom du produit de la commande	RS741B LED17S/CH PSU-E MB WH
Code barre produit (EAN)	8718699399368
Code de commande	39936800
Unité d'emballage	1
Conditionnement par carton	1
Code industriel (12NC)	910500465315
Poids net (pièce)	0,760 kg



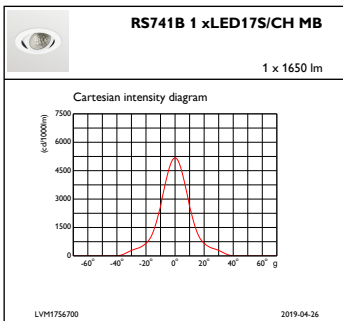
# LuxSpace Accent Fresh Food

## Schéma dimensionnel

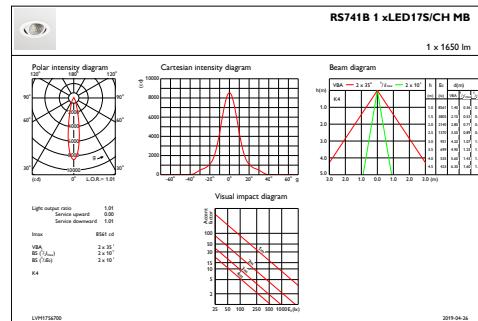


LuxSpace Accent RS730B-RS752B

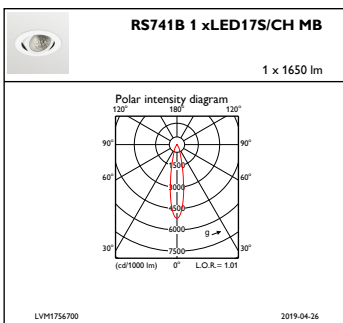
## Données photométriques



IFCC1\_RS741B1xLED17SCHMB



IFAS1\_RS741B1xLED17SCHMB



IFPC1\_RS741B1xLED17SCHMB

## LuxSpace Accent Fresh Food

