



EcoStyle

ST440T LED27S/CH PSU WB WH

EcoStyle track mounting - Champagne - Alimentation -
Faisceau extensif - Classe de sécurité II - Noir

EcoStyle est solution d'éclairage d'accentuation LED économique et aux performances accrues par rapport aux technologies conventionnelles (équivalent CDM 35W, Elite 35W ou CDM 70W). Grâce à sa source lumineuse LED et son réflecteur dédié, EcoStyle produit un éclairage d'accentuation puissant et de bonne qualité, permettant aux commerçants d'exposer leurs marchandises sous leur meilleur jour. Monté sur rail, EcoStyle est disponible en version noire ou blanche, avec refroidissement passif et une grande qualité de finitions. Sa durée de vie de 50 000 heures et son retour sur investissement en moins d'un an en font une solution réellement fiable et durable.

Données du produit

Caractéristiques générales			
Angle d'ouverture du faisceau de lumière	120 °	Essai au fil incandescent	F [conçus pour des surfaces normalement inflammables]
Température de couleur	Champagne	Marquage CE	Marquage CE
Source lumineuse de substitution	Non	Marquage ENEC	Marquage ENEC
Nombre d'unités d'appareillage	1 unit	Garantie	5 ans
Driver/alimentation/transformateur	PSU [Alimentation]	Remarques	*-Per Lighting Europe guidance paper "Evaluating performance of LED based luminaires - January 2018": statistically there is no relevant difference in lumen maintenance between B50 and for example B10. Therefore the median useful life (B50) value also represents the B10 value.
Driver inclus	Oui	Flux lumineux constant	Non
Type d'optique	WB [Faisceau extensif]		
Faisceau du luminaire	36°		
Connexion	-		
Câble	Non		
Classe de protection CEI	Classe de sécurité II		
Essai au fil incandescent	Température 650 °C, durée 5 s		

Nombre de produits par disjoncteur	34
Conforme à la directive RoHS UE	Oui
Service Tag	Oui
Code de la famille de produits	ST440T [EcoStyle track mounting]

Caractéristiques électriques

Tension d'entrée	220-240 V
Fréquence d'entrée	50 à 60 Hz
Courant d'appel	18 A
Temps du courant d'appel	0,25 ms
Facteur de puissance (min.)	0.95

Gestion et gradation

Intensité réglable	Non
--------------------	-----

Matériaux et finitions

Matériaux du boîtier	Polycarbonate
Matériaux de réflecteur	Polycarbonate à revêtement d'aluminium
Constitution de l'optique	Polycarbonate
Matériaux cache optique/lentille	Polyméthacrylate de méthyle
Matériel de fixation	Polyamide
Finition de cache optique/lentille	Transparent
Longueur totale	189 mm
Largeur totale	112 mm
Hauteur totale	193 mm
Couleur	Noir
Dimensions (hauteur x largeur x profondeur)	193 x 112 x 189 mm (7.6 x 4.4 x 7.4 in)

Normes et recommandations

Code d'indice de protection	IP20 [Protection des doigts]
Code de protection contre les chocs mécaniques	IK02 [0.2 J standard]

Performances Initiales (Conforme IEC)

Flux lumineux initial	2600 lm
Tolérance du flux lumineux	+/-10%
Efficacité lumineuse à 0h du luminaire LED	110,63829787234043 lm/W
Température de couleur proximale initiale	2700 K
Température Indice de rendu des couleurs	80
Chromaticité initiale	(0.4578, 0.4101) SDCM <3
Puissance initiale absorbée	23.5 W
Tolérance de consommation électrique	+/-10%

Durées de vie (Conforme IEC)

Taux de défaillance driver à la durée de vie utile moyenne de 50 000 h	5 %
Maintien du flux lumineux en fin de vie (50 000 h à 25 °C)	L80

Conditions d'utilisation

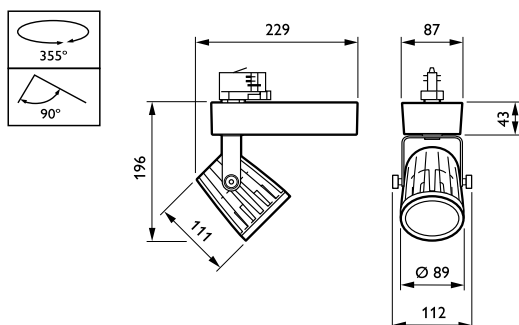
Plage de températures ambiantes	0 à +35 °C
Performance ambient temperature Tq	25 °C
Convient à une commutation aléatoire	Non

Données logistiques

Code de produit complet	871869939943600
Nom du produit de la commande	ST440T LED27S/CH PSU WB WH
Code barre produit (EAN)	8718699399436
Code de commande	39943600
Unité d'emballage	1
Conditionnement par carton	1
Code industriel (12NC)	910500465322
Poids net (pièce)	1,460 kg



Schéma dimensionnel



EcoStyle ST440S/ST440T

